



FERRI srl - Via C.Govoni, 30
44030 Tamara (FE) ITALY
Tel./Phone +39-0532.866866
Fax +39-0532.866851
<http://www.ferrisrl.it>
e-mail: info@ferrisrl.it

DECESPUGLIATRICE IDRAULICA
HYDRAULIC FLAIL HEDGER MOWER
BÖSCHUNGSMÄHER
DEBROUSSAILLEUSE HYDRAULIQUE
DESBROZADORA

T

- IT CATALOGO DELLE PARTI DI RICAMBIO
- EN SPARE PARTS CATALOGUE
- DE ERSATZTEILKATALOG
- FR CATALOGUE DE PIECES DETACHEES
- ES CATALOGO DEL LAS PIEZAS DE RECAMBIO

T380D

Serien
Serial n°
Serienr.
N. série
Núm. serie

01

T430D

Serien
Serial n°
Serienr.
N. série
Núm. serie

01

Data pubblicazione:
Publication date:
Veröffentlichungsdatum:
Date de publication:
Fecha de publicación:

31/08/2016

**IT****Tutti i diritti riservati**

Nessuna parte di questo documento può essere riprodotta, memorizzata in un sistema di archiviazione o trasmessa a terzi in qualsiasi forma o con qualsiasi mezzo, senza una preventiva autorizzazione scritta di FERRI srl.

FERRI srl si riserva il diritto di apportare in qualsiasi momento e senza preavviso, modifiche e miglioramenti ai suoi prodotti allo scopo di elevarne costantemente la qualità, pertanto anche questa pubblicazione può essere soggetta a modifiche.

EN**All rights reserved**

Neither the whole of this document nor any individual portion thereof may be reproduced, stored on an electronic filing system or transmitted to third parties in any form thereof any means, without the prior written consent of FERRI srl.

The technical data contained in this document is indicative and not binding, insofar as FERRI srl reserves the right to make modifications and improvements to its products at any time in order to enhance the quality thereof.

DE**Alle Rechte vorbehalten**

Das vorliegende Handbuch bzw. Teile davon nicht dürfen ohne vorherige schriftliche Genehmigung der Fa. FERRI srl nachgedruckt, in Speichersystemen abgelegt oder in beliebiger Form und mit beliebigen Mitteln an Dritte weitergegeben werden.

Die Fa. FERRI srl behält sich das Recht vor, in Sinne der laufenden Steigerung der Qualität jederzeit und ohne Ankündigung Änderungen und Verbesserungen an ihren Produkten vorzunehmen. Daher kann auch die vorliegende Veröffentlichung Änderungen unterliegen.

FR**Tous droits réservés**

Il est interdit de procéder à la reproduction intégrale ou partielle de ce document, à sa mise en mémoire dans un système d'archives ou à sa transmission à des tiers sous quelque forme que ce soit sans l'autorisation écrite préalable de FERRI srl.

Les données techniques contenues dans ce document sont fournies à titre indicatif et non contraignant, dans la mesure où FERRI srl se réserve le droit d'apporter à tout moment des modifications et des améliorations à ses produits pour en élever constamment la qualité.

ES**Todos los derechos reservados**

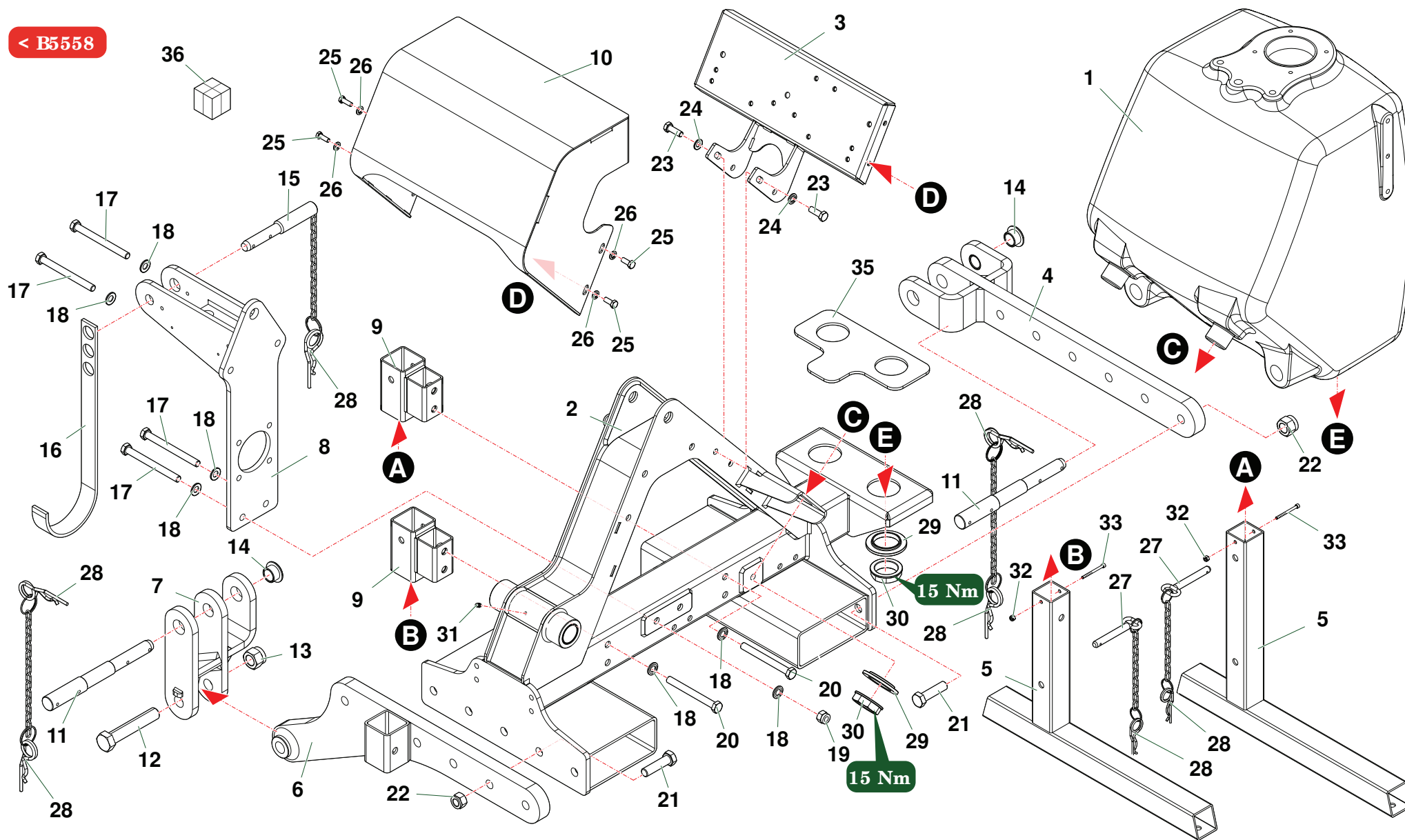
Ninguna parte de esta publicación puede ser reproducida, almacenada o transmitida de ninguna forma, no por ningún medio, sin la previa autorización escrita por parte de FERRI srl.

Los datos técnicos contenidos en este documento son indicativos y no constituyen compromiso, ya que FERRI srl se reserva el derecho de realizar en cualquier momento modificaciones y mejoras en sus productos con el objeto de incrementar constantemente su calidad.

A091	Telaio · Frame · Rahmen · Chassis · Bastidor
A105	Telaio · Frame · Rahmen · Chassis · Bastidor
C919	Gruppo Pompe · Pumps group · Pumpen Gruppe · Groupe pompes · Grupo de las bombas
C903	Filtro · Filter · Filter · Filtre · Filtro
C920	Distributore (CLASSIC) · Control valve (CLASSIC) · Steuerblock (CLASSIC) · Distributeur (CLASSIC) · Distribuidor (CLASSIC)
C921	Distributore (CLASSIC) · Control valve (CLASSIC) · Steuerblock (CLASSIC) · Distributeur (CLASSIC) · Distribuidor (CLASSIC)
C922	Distributore (ELECTRA) · Control valve (ELECTRA) · Steuerblock (ELECTRA) · Distributeur (ELECTRA) · Distribuidor (ELECTRA)
C929	Distributore (ELECTRA) · Control valve (ELECTRA) · Steuerblock (ELECTRA) · Distributeur (ELECTRA) · Distribuidor (ELECTRA)
C923	Distributore (ELECTRA PLUS) · Control valve (ELECTRA PLUS) · Steuerblock (ELECTRA PLUS) · Distributeur (ELECTRA PLUS) · Distribuidor (ELECTRA PLUS)
C924	Distributore (ELECTRA PLUS) · Control valve (ELECTRA PLUS) · Steuerblock (ELECTRA PLUS) · Distributeur (ELECTRA PLUS) · Distribuidor (ELECTRA PLUS)
C925	Impianto idraulico alimentazione · Feeding hydraulic system · Hydraulikanlage der Versorgung · Installation hydraulique d'alimentation · Equipo hidraulico alimentacion
B215	Bracci · Arms · Arme · Bras · Brazos
B088	Attacco · Linkage · Anschluss · Attelage · Ataque
C926	Comandi testata · Head controls · Mähkopf Steuerungen · Commandes groupe de broyage · Mandos cabeza
C927	Comandi martinetti · Cylinder controls · Zylinder - Steuerungen · Commandes vérins · Mandos gatos
C928	Comandi martinetti · Cylinder controls · Zylinder - Steuerungen · Commandes vérins · Mandos gatos
C930	Comandi martinetti · Cylinder controls · Zylinder - Steuerungen · Commandes vérins · Mandos gatos
H130	Impianto elettrico · Electric system · Elektrische anlage · Installation électriques · Instalacion electricos
H135	Impianto elettrico · Electric system · Elektrische anlage · Installation électriques · Instalacion electricos
H136	Impianto elettrico · Electric system · Elektrische anlage · Installation électriques · Instalacion electricos
M178	Scambiatore di calore · Heat exchanger · Ölkühler · Refroidisseur · Intercambiador de calor
M179	Accumulatore · Accumulator · Akkumulator · Accumulateur · Acumulador
K160	Decalcomania · Decal · Abziehbild · Decalcomanie · Calcomania
D017	Martinetto · Cylinder · Zylinder · Vérin · Gato

D002	Martinetto · Cylinder · Zylinder · Vérin · Gato
D068	Martinetto · Cylinder · Zylinder · Vérin · Gato
G002	Moltiplicatore · Gearbox · Getriebe · Multiplicateur · Multiplicador

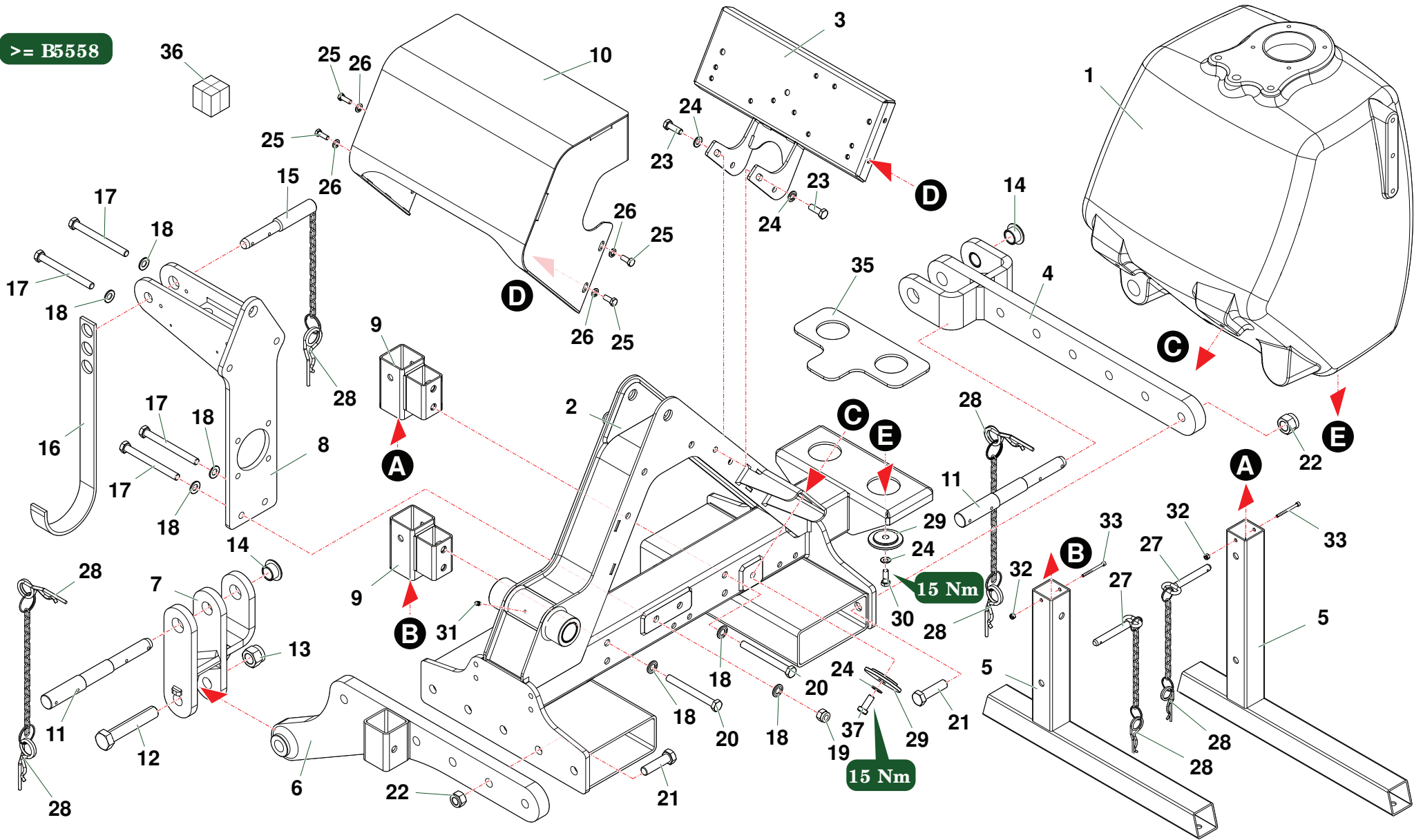
< B5558



T430_01_SX_Telaio

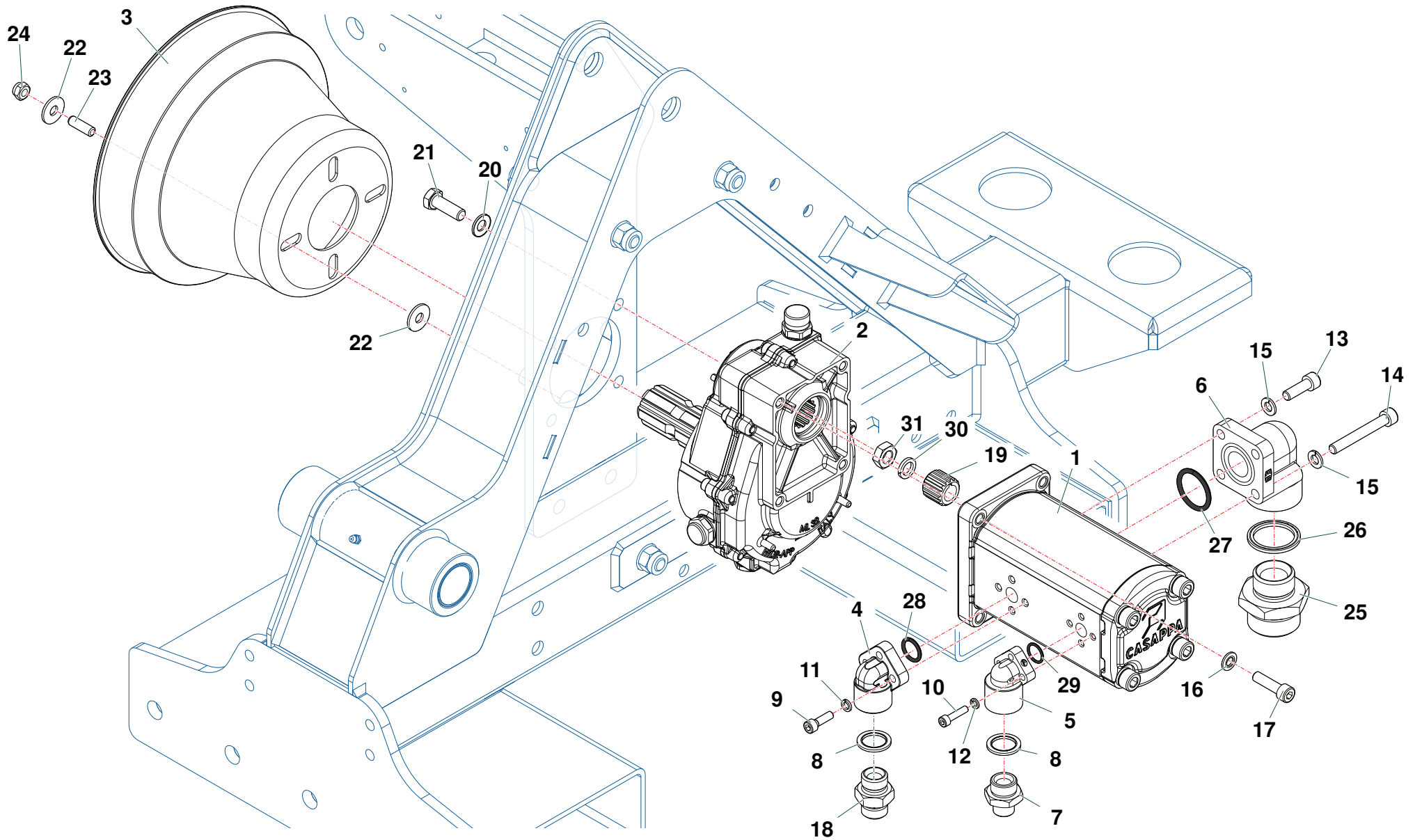
Nr	Code	T380D	T430D			Denominazione · Denomination · Bezeichnung · Denomination · Denominacion	Note
1	T420180200	1	1			Serbatoio · Tank · Tank · Reservoir · Depósito	
2	T420010100	1	1			Telaio · Frame · Rahmen · Chassis · Bastidor	
3	T420010200	1	1			Supporto · Bracket · Halterung · Support · Soporte	
4	T420090800	1	1			Attacco · Linkage · Anschluss · Attelage · Ataque	
5	023491	1	1			Piede · Stand · Fuss · Béquille · Pie	
6	T420090700	1	1			Attacco · Linkage · Anschluss · Attelage · Ataque	
7	T420090300	1	1			Biella · Piston rod · Pleuel · Bielle · Biela	
8	T420090100	1	1			Attacco · Linkage · Anschluss · Attelage · Ataque	
9	T420010400	2	2			Supporto · Bracket · Halterung · Support · Soporte	
10	T420170300	1	1			Protezione · Guard · Schutz · Protection · Proteccion	
11	T420090500	2	2			Perno · Pin · Zapfen · Axe · Perno	
12	0306013Z	1	1			Vite · Bolt · Schraube · Vis · Tornillo	
13	0310006	1	1			Dado · Nut · Mutter · Ecrou · Tuerca	
14	T420090203	2	2			Boccola · Bushing · Buchse · Bague · Casquillo	
15	2301111	1	1			Spina · Plug · Stift · Prise · Pasador hendido	
16	F27070400	1	1			Supporto · Bracket · Halterung · Support · Soporte	
17	0303020Z	4	4			Vite · Bolt · Schraube · Vis · Tornillo	
18	031B007Z	12	12			Rondella · Washer · Scheibe · Rondelle · Arandela	
19	0310003	4	4			Dado · Nut · Mutter · Ecrou · Tuerca	
20	0303019Z	4	4			Vite · Bolt · Schraube · Vis · Tornillo	
21	0304010Z	8	8			Vite · Bolt · Schraube · Vis · Tornillo	
22	0310004	8	8			Dado · Nut · Mutter · Ecrou · Tuerca	
23	0342006Z	4	4			Vite · Bolt · Schraube · Vis · Tornillo	
24	031B006Z	4	4			Rondella · Washer · Scheibe · Rondelle · Arandela	
25	0347006Z	4	4			Vite · Bolt · Schraube · Vis · Tornillo	
26	031B005Z	4	4			Rondella · Washer · Scheibe · Rondelle · Arandela	
27	2301187	2	2			Perno · Pin · Zapfen · Axe · Perno	
28	0340020	5	5			Copiglia · Split pin · Splint · Goupille · Pasador	
29	T420150100	4	4			Rondella · Washer · Scheibe · Rondelle · Arandela	
30	T420190100	4	4			Ghiera · Locknut · Sicherungsring · Ecrou freine · Arandela	
31	0337001	1	1			Ingrassatore · Grease nipple · Schmiernippel · Graisseur · Engrasador	
32	0310012	1	1			Dado · Nut · Mutter · Ecrou · Tuerca	
33	0316014Z	1	1			Vite · Bolt · Schraube · Vis · Tornillo	
34	T420040100	1	1			Piede · Stand · Fuss · Béquille · Pie	
35	T420180400	1	1			Supporto · Bracket · Halterung · Support · Soporte	>= B4042 + B2373 + B3687
36	T420180200R	1	1			Serbatoio · Tank · Tank · Reservoir · Depósito	

>= B5558



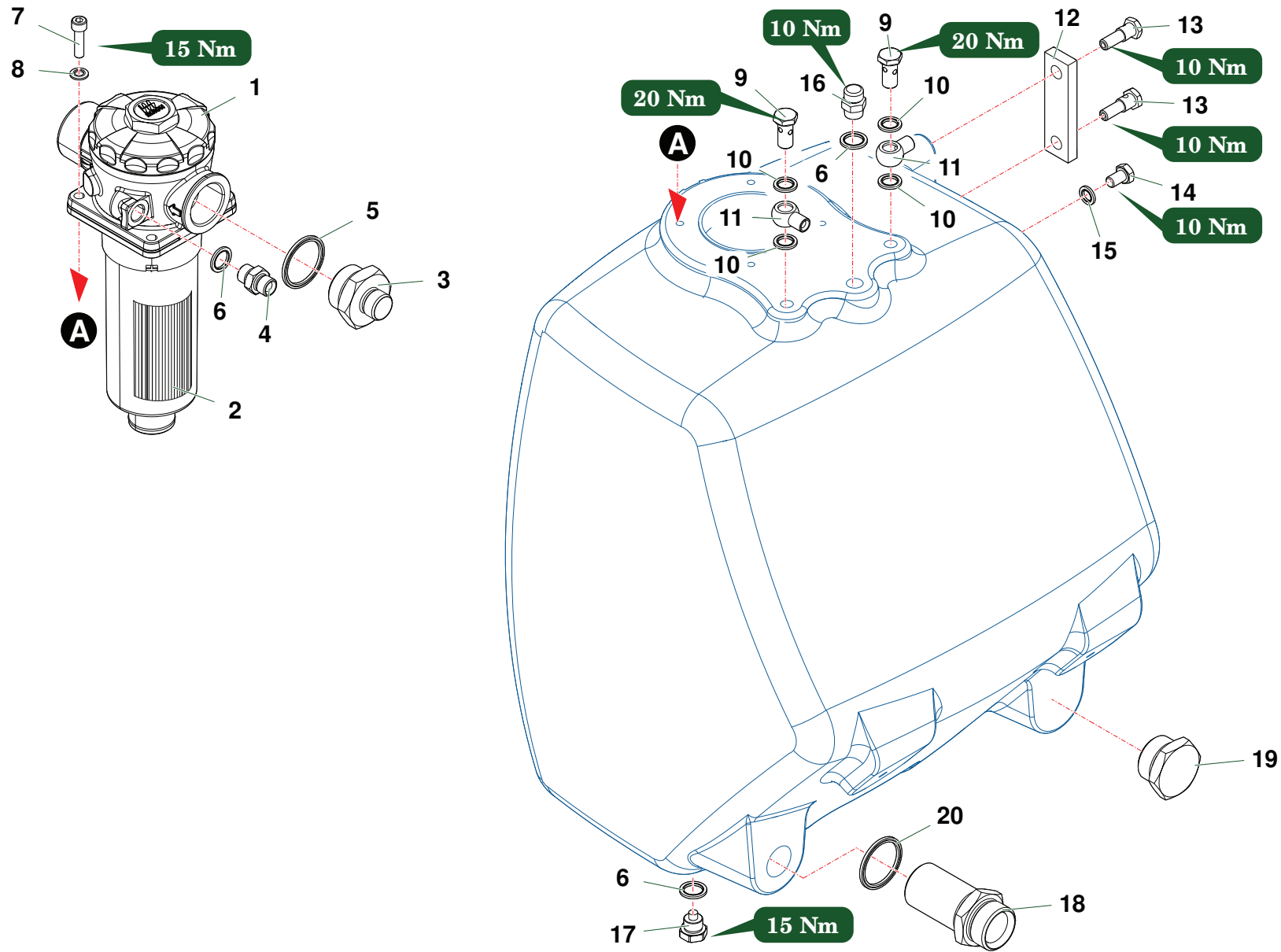
T430_01_5X_Telaio_New

Nr	Code	T380D	T430D			Denominazione · Denomination · Bezeichnung · Denomination · Denominacion	Note
1	T420180500	1	1			Serbatoio · Tank · Tank · Reservoir · Depósito	
2	T420010100	1	1			Telaio · Frame · Rahmen · Chassis · Bastidor	
3	T420010200	1	1			Supporto · Bracket · Halterung · Support · Soporte	
4	T420090800	1	1			Attacco · Linkage · Anschluss · Attelage · Ataque	
5	023491	1	1			Piede · Stand · Fuss · Béquille · Pie	
6	T420090700	1	1			Attacco · Linkage · Anschluss · Attelage · Ataque	
7	T420090300	1	1			Biella · Piston rod · Pleuel · Bielle · Biela	
8	T420090100	1	1			Attacco · Linkage · Anschluss · Attelage · Ataque	
9	T420010400	2	2			Supporto · Bracket · Halterung · Support · Soporte	
10	T420170300	1	1			Protezione · Guard · Schutz · Protection · Proteccion	
11	T420090500	2	2			Perno · Pin · Zapfen · Axe · Perno	
12	0306013Z	1	1			Vite · Bolt · Schraube · Vis · Tornillo	
13	0310006	1	1			Dado · Nut · Mutter · Ecrou · Tuerca	
14	T420090203	2	2			Boccola · Bushing · Buchse · Bague · Casquillo	
15	2301111	1	1			Spina · Plug · Stift · Prise · Pasador hendido	
16	F27070400	1	1			Supporto · Bracket · Halterung · Support · Soporte	
17	0303020Z	4	4			Vite · Bolt · Schraube · Vis · Tornillo	
18	031B007Z	12	12			Rondella · Washer · Scheibe · Rondelle · Arandela	
19	0310003	4	4			Dado · Nut · Mutter · Ecrou · Tuerca	
20	0303019Z	4	4			Vite · Bolt · Schraube · Vis · Tornillo	
21	0304010Z	8	8			Vite · Bolt · Schraube · Vis · Tornillo	
22	0310004	8	8			Dado · Nut · Mutter · Ecrou · Tuerca	
23	0342006Z	4	4			Vite · Bolt · Schraube · Vis · Tornillo	
24	031B006Z	8	8			Rondella · Washer · Scheibe · Rondelle · Arandela	
25	0347006Z	4	4			Vite · Bolt · Schraube · Vis · Tornillo	
26	031B005Z	4	4			Rondella · Washer · Scheibe · Rondelle · Arandela	
27	2301187	2	2			Perno · Pin · Zapfen · Axe · Perno	
28	0340020	5	5			Copiglia · Split pin · Splint · Goupille · Pasador	
29	T460150100	4	4			Rondella · Washer · Scheibe · Rondelle · Arandela	
30	0342006ZE	2	2			Vite · Bolt · Schraube · Vis · Tornillo	
31	0337001	1	1			Ingrassatore · Grease nipple · Schmiernippel · Graisseur · Engrasador	
32	0310012	1	1			Dado · Nut · Mutter · Ecrou · Tuerca	
33	0316014Z	1	1			Vite · Bolt · Schraube · Vis · Tornillo	
34	T420040100	1	1			Piede · Stand · Fuss · Béquille · Pie	
35	T420180400	1	1			Supporto · Bracket · Halterung · Support · Soporte	
36	T420180500R	1	1			Serbatoio · Tank · Tank · Reservoir · Depósito	
37	0342005Z	2	2			Vite · Bolt · Schraube · Vis · Tornillo	



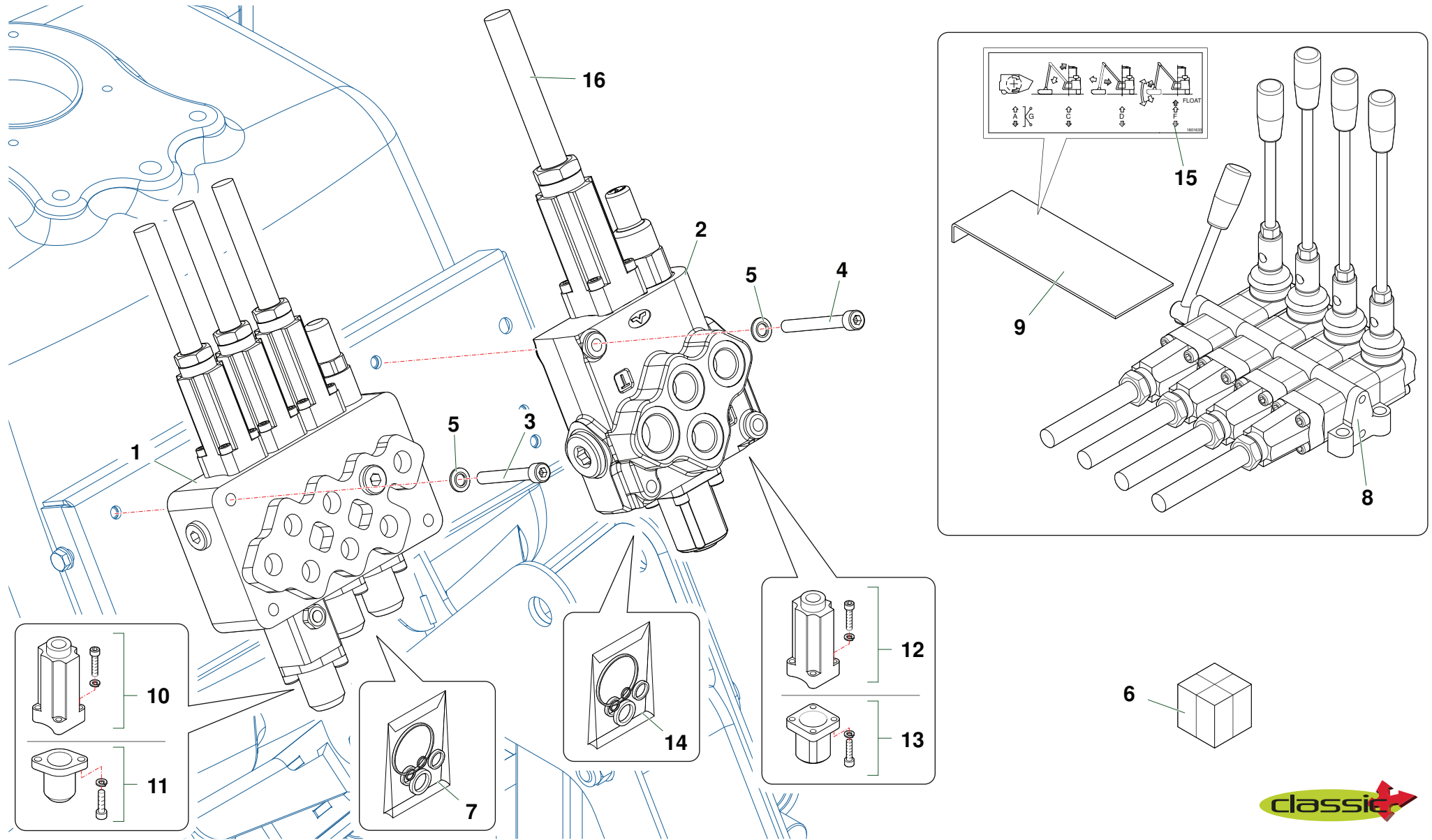
T430_01_SX_Gruppo Pompe

Nr	Code	T380D	T430D	T430R		Denominazione · Denomination · Bezeichnung · Denomination · Denominacion	Note
1	1501153	1	1	1		Pompa · Pump · Pompe · Pompe · Bomba	
2	1401003	1	1	1		Moltiplicatore · Gearbox · Getriebe · Multiplicateur · Multiplicador	
3	1701011	1	1	1		Cuffia · Guard · Schutz · Protection · Casqueta	
4	1304005	1	1	1		Flangia · Flange · Flansch · Bride · Brida	
5	1304023	1	1	1		Flangia · Flange · Flansch · Bride · Brida	
6	1304041	1	1	1		Flangia · Flange · Flansch · Bride · Brida	
7	0401004	1	1	1		Riduzione · Nipple · Nippel · Adapteur · Reduccion	
8	0436004	2	2	2		Rondella · Washer · Scheibe · Rondelle · Arandela	
9	0316006Z	3	3	3		Vite · Bolt · Schraube · Vis · Tornillo	
10	0315007Z	3	3	3		Vite · Bolt · Schraube · Vis · Tornillo	
11	031A004Z	3	3	3		Rondella · Washer · Scheibe · Rondelle · Arandela	
12	0322011Z	3	3	3		Rondella · Washer · Scheibe · Rondelle · Arandela	
13	0317006Z	2	2	2		Vite · Bolt · Schraube · Vis · Tornillo	
14	0317013Z	2	2	2		Vite · Bolt · Schraube · Vis · Tornillo	
15	0322002Z	4	4	4		Rondella · Washer · Scheibe · Rondelle · Arandela	
16	031B005Z	4	4	4		Rondella · Washer · Scheibe · Rondelle · Arandela	
17	0317007Z	4	4	4		Vite · Bolt · Schraube · Vis · Tornillo	
18	0402004	1	1	1		Niplo · Nipple · Nippel · Niplo · Niple	
19	1302001	1	1	1		Mozzo · Hub · Nabe · Manchon · Cubo	
20	031B006Z	4	4	4		Rondella · Washer · Scheibe · Rondelle · Arandela	
21	0342006Z	4	4	4		Vite · Bolt · Schraube · Vis · Tornillo	
22	0349001Z	8	8	8		Rondella · Washer · Scheibe · Rondelle · Arandela	
23	0320029Z	4	4	4		Grano · Bolt · Stift · Vis · Perno de centrado	
24	0310001	4	4	4		Dado · Nut · Mutter · Erou · Tuerca	
25	0401011	1	1	1		Riduzione · Nipple · Nippel · Adapteur · Reduccion	
26	0436005	1	1	1		Rondella · Washer · Scheibe · Rondelle · Arandela	
27	OR4118	1	1	1		Guarnizione · Gasket · Dichtung · Joint · Empaquetadura	
28	OR809	1	1	1		Guarnizione · Gasket · Dichtung · Joint · Empaquetadura	
29	OR015	1	1	1		Guarnizione · Gasket · Dichtung · Joint · Empaquetadura	
30	031A007Z	1	1	1		Rondella · Washer · Scheibe · Rondelle · Arandela	
31	0309011Z	1	1	1		Dado · Nut · Mutter · Erou · Tuerca	



T430_01_Filtro

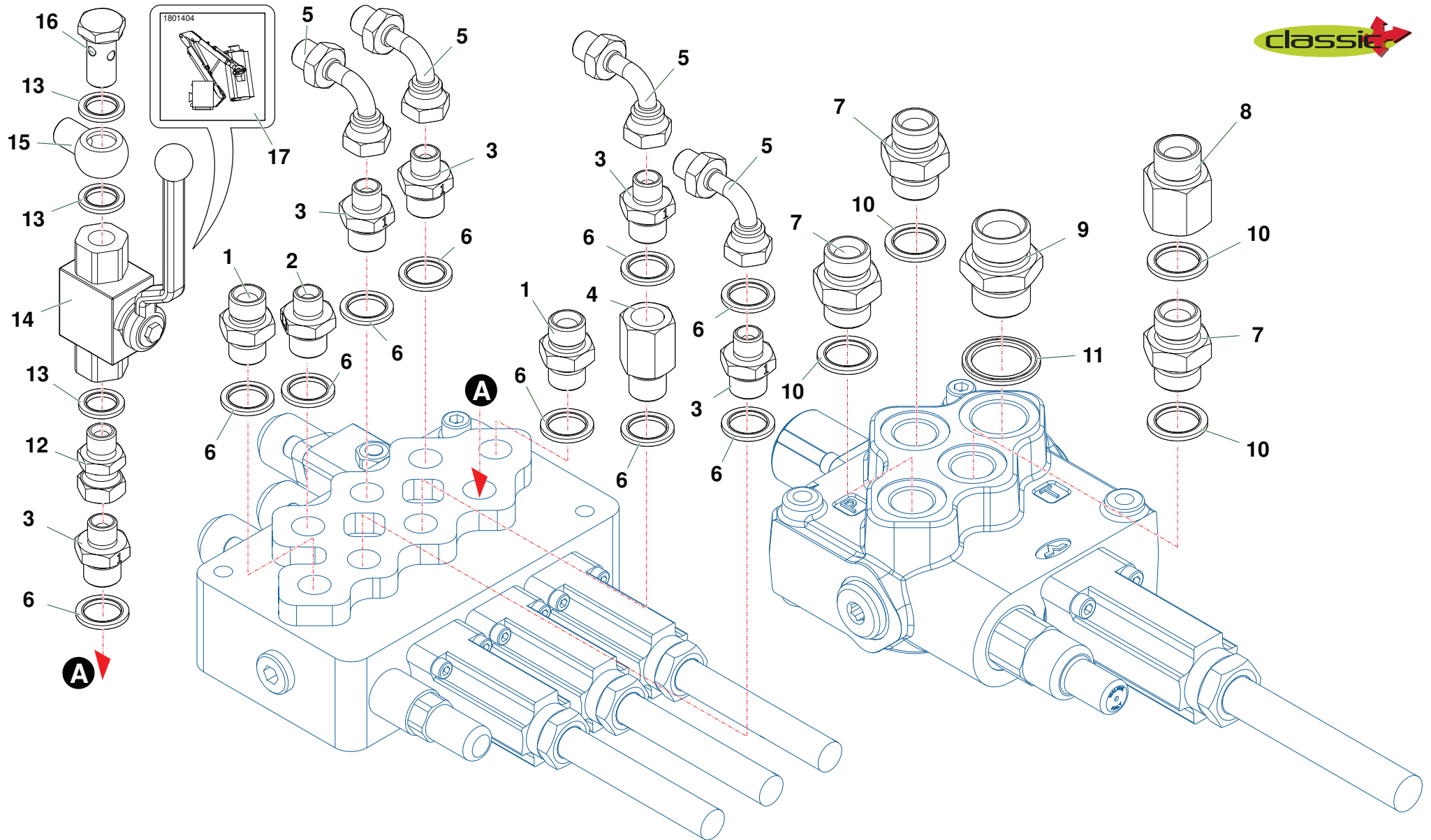
Nr	Code	T380D	T430D			Denominazione · Denomination · Bezeichnung · Denomination · Denominacion	Note
1	0413050	1	1			Filtro · Filter · Filter · Filtre · Filtro	
2	HHC04200	1	1			Cartuccia · Cartridge · Filterensatz · Cartouche · Cartucho	
3	0401010	1	1			Riduzione · Nipple · Nippel · Adapteur · Reduccion	
4	0402003	1	1			Nipplo · Nipple · Nippel · Niplo · Niple	
5	0436001	1	1			Rondella · Washer · Scheibe · Rondelle · Arandela	
6	0436006	3	3			Rondella · Washer · Scheibe · Rondelle · Arandela	
7	0317007Z	4	4			Vite · Bolt · Schraube · Vis · Tornillo	
8	031B005Z	4	4			Rondella · Washer · Scheibe · Rondelle · Arandela	
9	0412002	2	2			Vite cava · Hollow Screw · Hohlschraube · Vis creuse · Tornillo hueco	
10	0436007	4	4			Rondella · Washer · Scheibe · Rondelle · Arandela	
11	0428004	2	2			Raccordo · Connection · Anschluss · Raccord · Brida	
12	0418003	1	1			Spia livello · Indicator's level · Pegel controllampe · Indicateur niveau · Indicator de nivel	
13	0418038	2	2			Vite cava · Hollow Screw · Hohlschraube · Vis creuse · Tornillo hueco	
14	0342003Z	1	1			Vite · Bolt · Schraube · Vis · Tornillo	
15	0436002	1	1			Rondella · Washer · Scheibe · Rondelle · Arandela	
16	0418009	1	1			Tappo · Cap · Stopfen · Bouchon · Tapon	
17	0418055	1	1			Tappo · Cap · Stopfen · Bouchon · Tapon	
18	0425009	1	1			Passaparete · Adaptor · Durchgang · Raccord · Guía pasapanel	
19	215040	1	1			Tappo · Cap · Stopfen · Bouchon · Tapon	
20	0436005	1	1			Rondella · Washer · Scheibe · Rondelle · Arandela	



T430_01_SX_Distributore CLASSIC

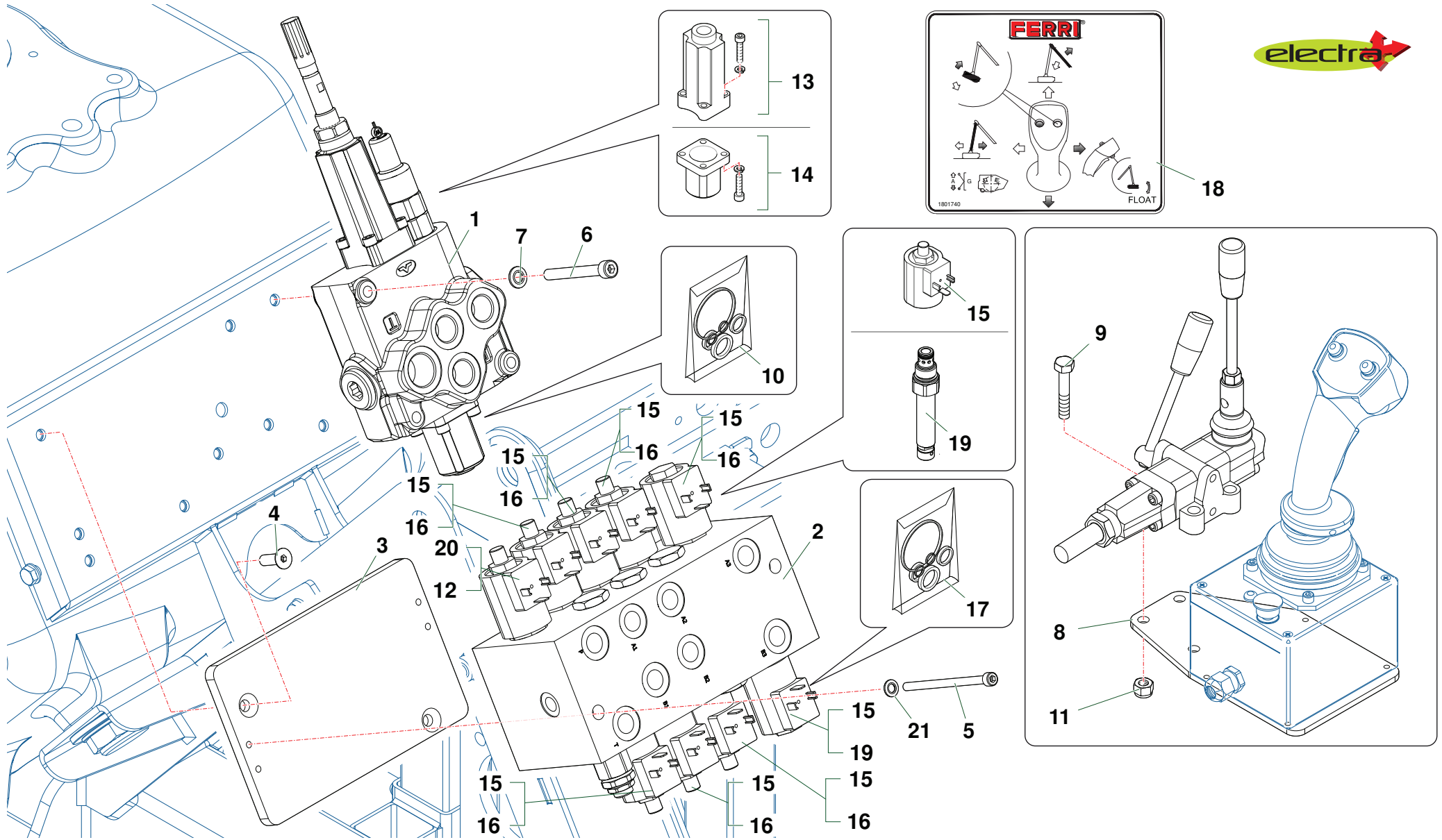


Nr	Code	T380D	T430D			Denominazione · Denomination · Bezeichnung · Denomination · Denominacion	Note
1	1305043	1	1			Distributore · Control valve · Steuerblock · Distributeur · Distribuidor	
2	1305007	1	1			Distributore · Control valve · Steuerblock · Distributeur · Distribuidor	
3	0317013Z	3	3			Vite · Bolt · Schraube · Vis · Tornillo	
4	0317015Z	6	6			Vite · Bolt · Schraube · Vis · Tornillo	
5	0318005Z	6	6			Rondella · Washer · Scheibe · Rondelle · Arandela	
6	1306012	1	1			Distributore · Control valve · Steuerblock · Distributeur · Distribuidor	
7	1305132	1	1			Kit guarnizioni · Set of gaskets · Satzdichtungen · Jeu de joints · Serie de guarniciones	
8	1305009	1	1			Telecomando · Remote control · Fernsteuerung · Telecommande · Telecomando	
9	TD36070500	1	1			Lamierino · Sheet · Metalldeckel · Tôle mince · Lamina	
10	5TEL105005	1	1			Cappello · Cap · Deckel · Capuchon · Capuchon	
11	5V08105000	1	1			Cappello · Cap · Deckel · Capuchon · Capuchon	
12	5TEL110005	1	1			Cappello · Cap · Deckel · Capuchon · Capuchon	
13	5V11110000	1	1			Cappello · Cap · Deckel · Capuchon · Capuchon	
14	1305136	1	1			Kit guarnizioni · Set of gaskets · Satzdichtungen · Jeu de joints · Serie de guarniciones	
15	1801633	1	1			Decalcomania · Decal · Abziehbild · Decalcomanie · Calcomania	
16	1305012	4	4			Cavo · Cable · Kabel · Cable · Cable	

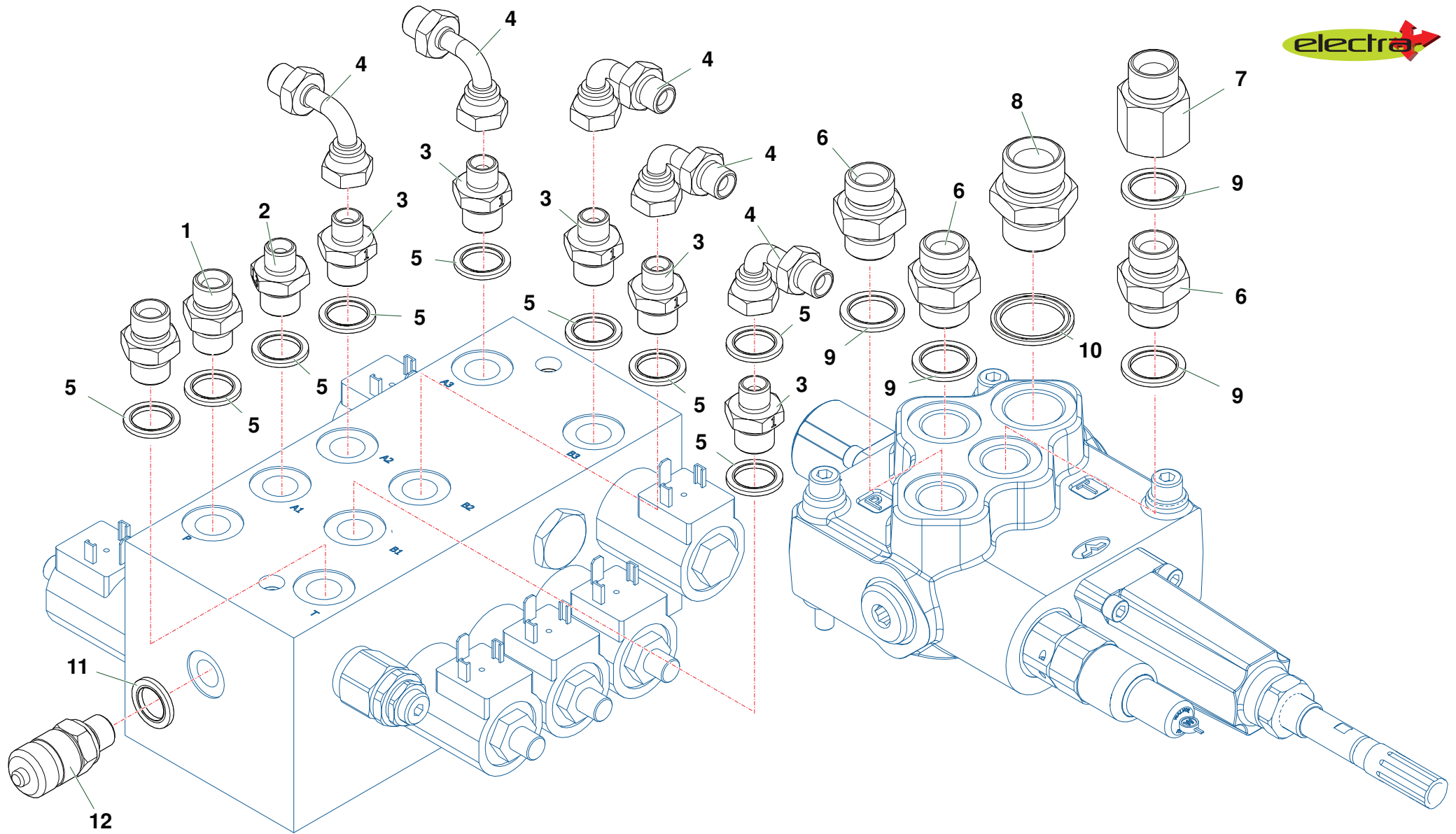


T430_01_SX_Distributore CLASSIC_Raccordi

Nr	Code	T380D	T430D			Denominazione · Denomination · Bezeichnung · Denomination · Denominacion	Note
1	0402003	2	2			Nipplo · Nipple · Nippel · Niplo · Niple	
2	TK5190200	1	1			Riduzione · Nipple · Nippel · Adapteur · Reduccion	
3	TK5190400	5	5			Riduzione · Nipple · Nippel · Adapteur · Reduccion	
4	0426010	1	1			Prolunga · Extension · Verlaengerung · prolonge · Prolungacion	
5	0405002	4	4			Curva · Curve · Bogen · Courbe · Curva	
6	0436006	10	10			Rondella · Washer · Scheibe · Rondelle · Arandela	
7	0402004	3	3			Nipplo · Nipple · Nippel · Niplo · Niple	
8	0426003	1	1			Prolunga · Extension · Verlaengerung · prolonge · Prolungacion	
9	0402006	1	1			Nipplo · Nipple · Nippel · Niplo · Niple	
10	0436004	4	4			Rondella · Washer · Scheibe · Rondelle · Arandela	
11	0436003	1	1			Rondella · Washer · Scheibe · Rondelle · Arandela	
12	0407002	1	1			Raccordo · Connection · Anschluss · Raccord · Brida	
13	0436007	3	3			Rondella · Washer · Scheibe · Rondelle · Arandela	
14	0409007	1	1			Rubinetto · Cock · Schlusshanduentil · Robinet · Valvula de compuerta	
15	0428004	1	1			Raccordo · Connection · Anschluss · Raccord · Brida	
16	0412002	1	1			Vite cava · Hollow Screw · Hohlschraube · Vis creuse · Tornillo hueco	
17	1801404	1	1			Decalcomania · Decal · Abziehbild · Decalcomanie · Calcomania	

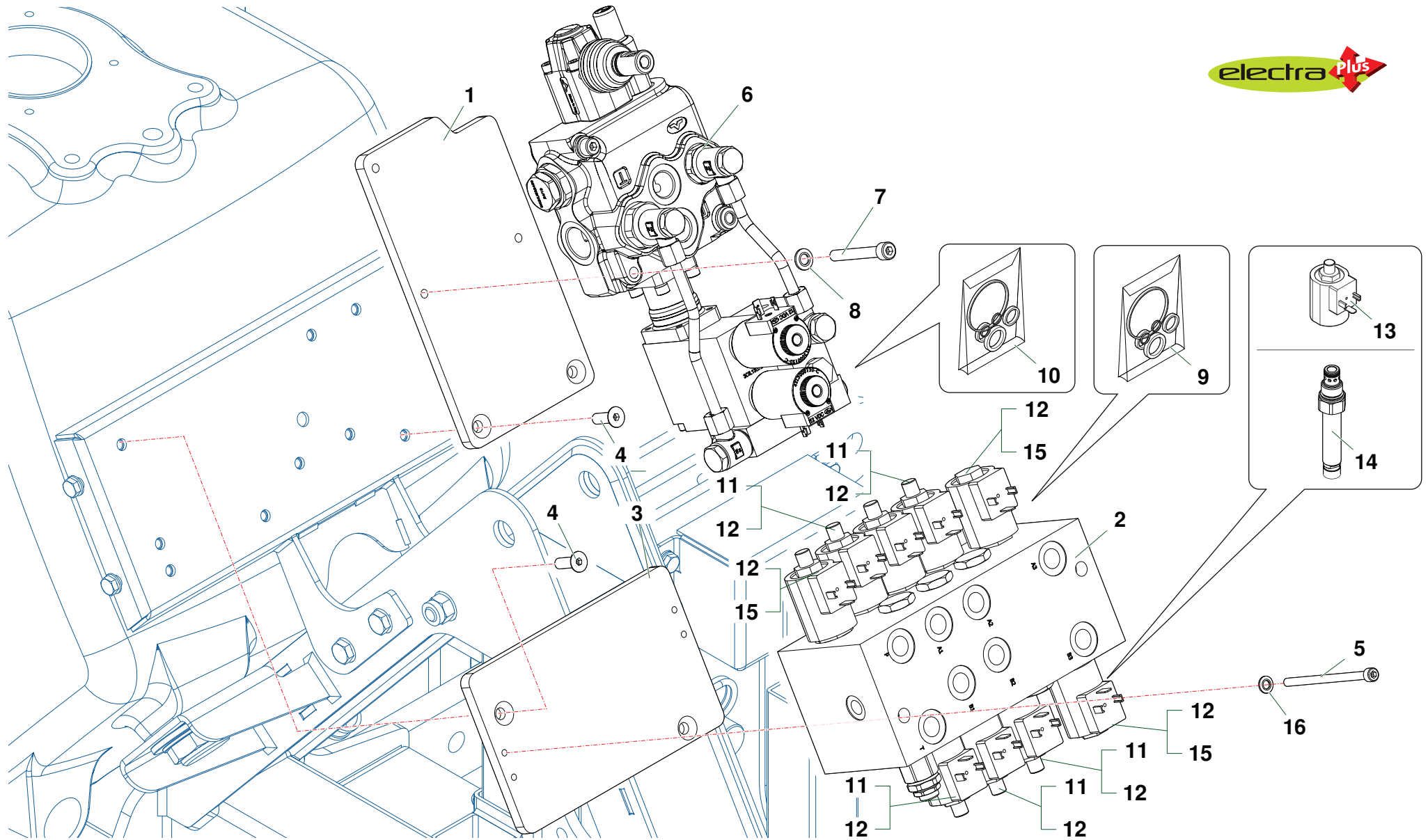


Nr	Code	T380D	T430D			Denominazione · Denomination · Bezeichnung · Denomination · Denominacion	Note
1	1306047	1	1			Distributore · Control valve · Steuerblock · Distributeur · Distribuidor	
2	1306062	1	1			Distributore · Control valve · Steuerblock · Distributeur · Distribuidor	
3	TD42120300	1	1			Piastra · Plate · Platte · Plaque · Placa	
4	0311003Z	2	2			Vite · Bolt · Schraube · Vis · Tornillo	
5	0316020Z	2	2			Vite · Bolt · Schraube · Vis · Tornillo	
6	0317015Z	3	3			Vite · Bolt · Schraube · Vis · Tornillo	
7	031B005Z	3	3			Rondella · Washer · Scheibe · Rondelle · Arandela	
8	TP51120400	1	1			Supporto · Bracket · Halterung · Support · Soporte	
9	0301008Z	4	4			Vite · Bolt · Schraube · Vis · Tornillo	
10	1305135	1	1			Kit guarnizioni · Set of gaskets · Satzdichtungen · Jeu de joints · Serie de guarniciones	
11	0310001	4	4			Dado · Nut · Mutter · Erou · Tuerca	
12	140107022	1	1			Cartuccia · Cartridge · Filterensatz · Cartouche · Cartucho	
13	5TEL110005	1	1			Cappello · Cap · Deckel · Capuchon · Capuchon	
14	5V11110000	1	1			Cappello · Cap · Deckel · Capuchon · Capuchon	
15	600205133	8	8			Bobina · Coil · Rolle · Bobine · Bobina	
16	140204045	6	6			Cartuccia · Cartridge · Filterensatz · Cartouche · Cartucho	
17	TM4612	1	1			Kit guarnizioni · Set of gaskets · Satzdichtungen · Jeu de joints · Serie de guarniciones	
18	1801740	1	1			Decalcomania · Decal · Abziehbild · Decalcomanie · Calcomania	
19	140202019	2	2			Cartuccia · Cartridge · Filterensatz · Cartouche · Cartucho	
20	600205170/A	1	1			Bobina · Coil · Rolle · Bobine · Bobina	
21	031A004Z	4	4			Rondella · Washer · Scheibe · Rondelle · Arandela	



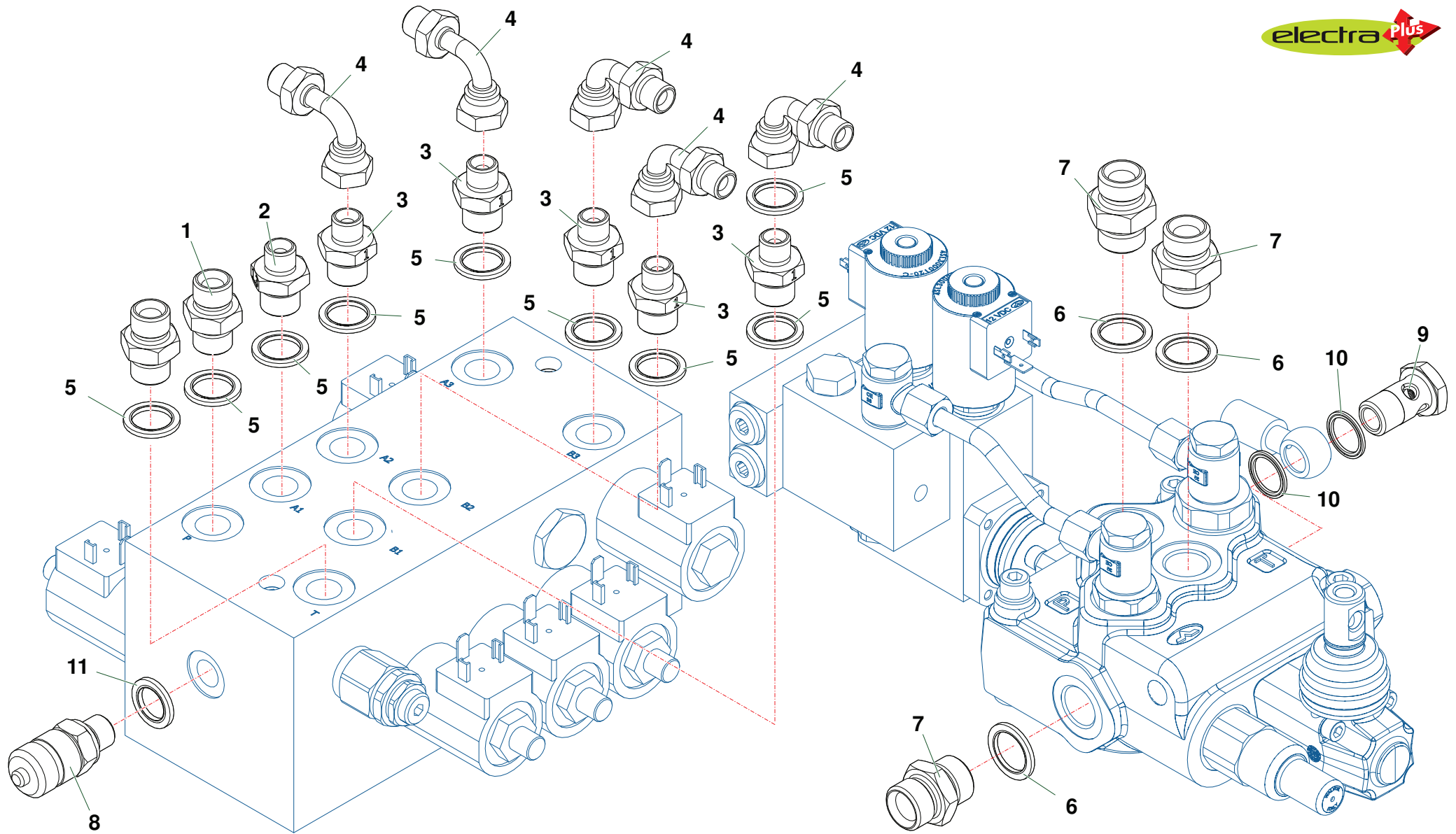
T430_01_SX_Distributore ELECTRA_Raccordi

Nr	Code	T380D	T430D			Denominazione · Denomination · Bezeichnung · Denomination · Denominacion	Note
1	0402003	2	2			Nipplo · Nipple · Nippel · Niplo · Niple	
2	TK5190200	1	1			Riduzione · Nipple · Nippel · Adapteur · Reduccion	
3	TK5190400	5	5			Riduzione · Nipple · Nippel · Adapteur · Reduccion	
4	0405002	5	5			Curva · Curve · Bogen · Courbe · Curva	
5	0436006	9	9			Rondella · Washer · Scheibe · Rondelle · Arandela	
6	0402004	3	3			Nipplo · Nipple · Nippel · Niplo · Niple	
7	0426003	1	1			Prolunga · Extension · Verlaengerung · prolonge · Prolungacion	
8	0402006	1	1			Nipplo · Nipple · Nippel · Niplo · Niple	
9	0436004	4	4			Rondella · Washer · Scheibe · Rondelle · Arandela	
10	0436003	1	1			Rondella · Washer · Scheibe · Rondelle · Arandela	
11	0436007	1	1			Rondella · Washer · Scheibe · Rondelle · Arandela	
12	0431001	1	1			Raccordo · Connection · Anschluss · Raccord · Brida	



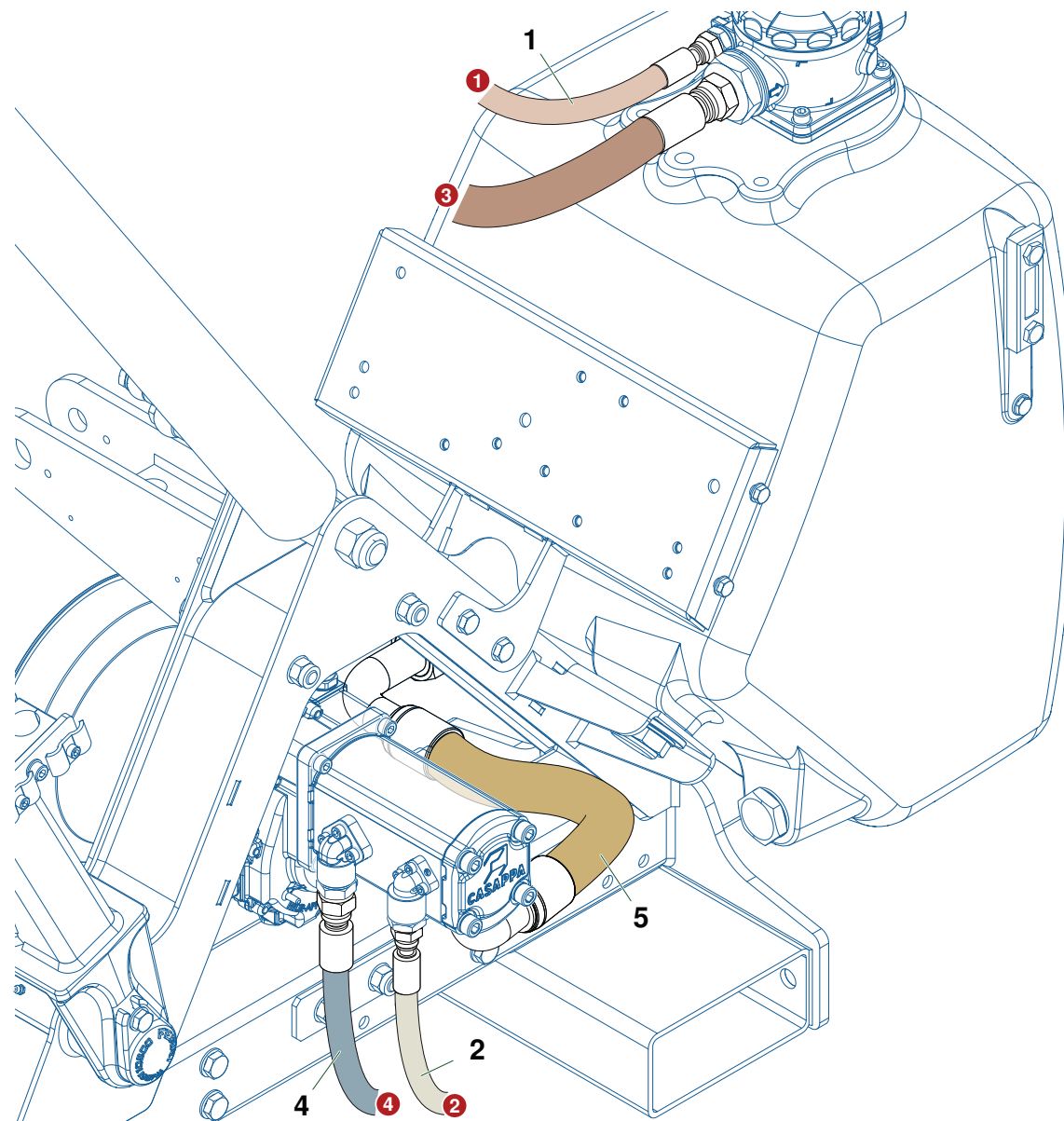
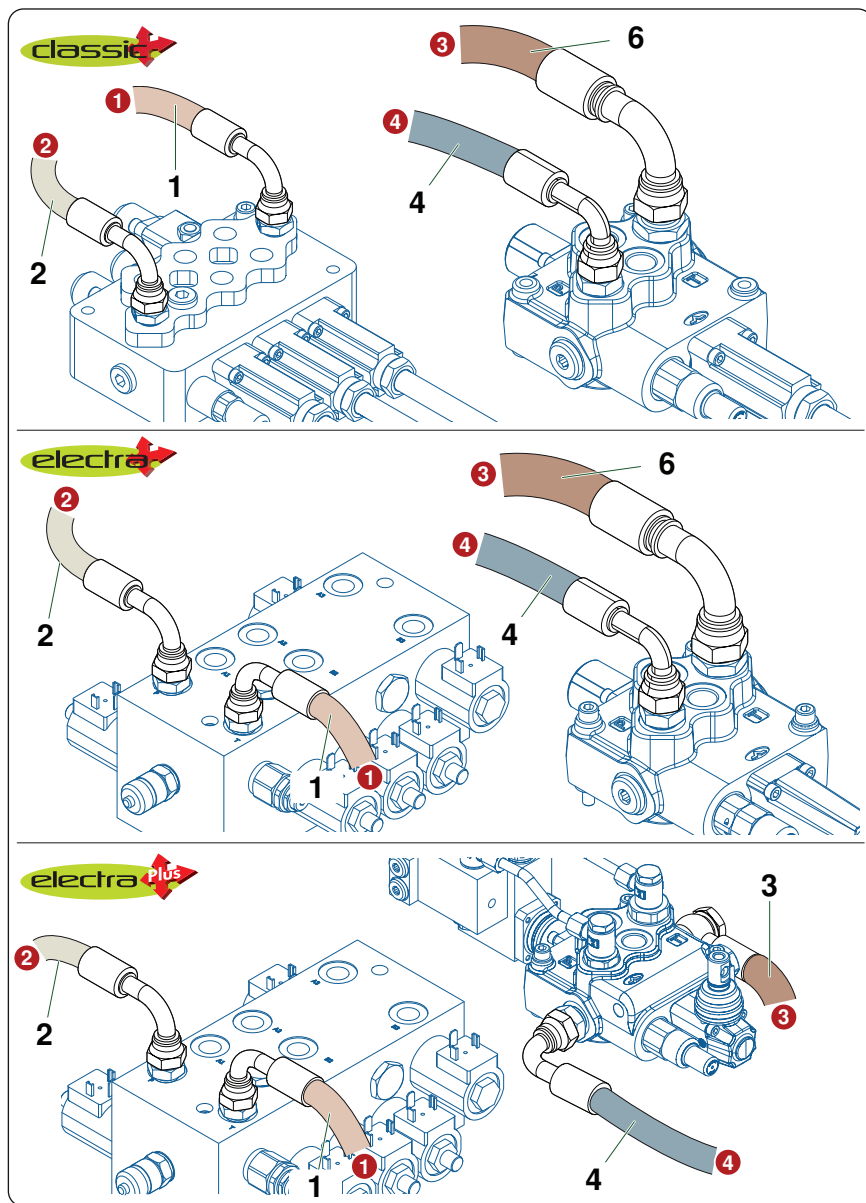
T430_01_SX_Distributore ELECTRA PLUS

Nr	Code	T380D	T430D			Denominazione · Denomination · Bezeichnung · Denomination · Denominacion	Note
1	T420120100	1	1			Supporto · Bracket · Halterung · Support · Soporte	
2	1306062	1	1			Distributore · Control valve · Steuerblock · Distributeur · Distribuidor	
3	T420120200	1	1			Supporto · Bracket · Halterung · Support · Soporte	
4	0311003Z	4	4			Vite · Bolt · Schraube · Vis · Tornillo	
5	0316020Z	2	2			Vite · Bolt · Schraube · Vis · Tornillo	
6	1305204	1	1			Distributore · Control valve · Steuerblock · Distributeur · Distribuidor	
7	0317013Z	3	3			Vite · Bolt · Schraube · Vis · Tornillo	
8	031B005Z	3	3			Rondella · Washer · Scheibe · Rondelle · Arandela	
9	TM4612	1	1			Kit guarnizioni · Set of gaskets · Satzdichtungen · Jeu de joints · Serie de guarniciones	
10	1305135	1	1			Kit guarnizioni · Set of gaskets · Satzdichtungen · Jeu de joints · Serie de guarniciones	
11	140204045	6	6			Cartuccia · Cartridge · Filterensatz · Cartouche · Cartucho	
12	600205133	8	8			Bobina · Coil · Rolle · Bobine · Bobina	
13	600205170/A	1	1			Bobina · Coil · Rolle · Bobine · Bobina	
14	140107022	1	1			Cartuccia · Cartridge · Filterensatz · Cartouche · Cartucho	
15	140202019	2	2			Cartuccia · Cartridge · Filterensatz · Cartouche · Cartucho	
16	031A004Z	4	4			Rondella · Washer · Scheibe · Rondelle · Arandela	



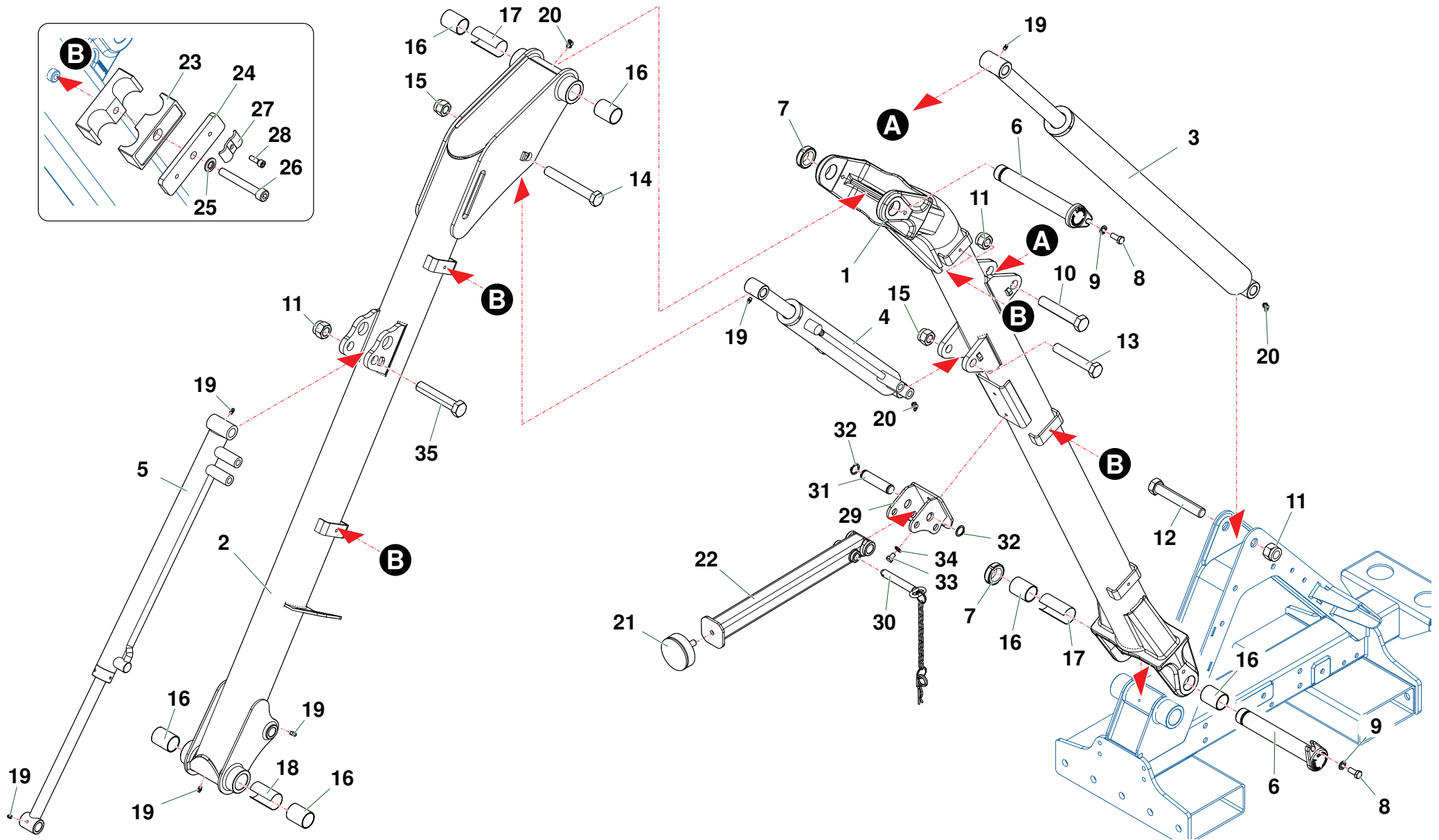
T430_01_SX_Distributore ELECTRA PLUS_Raccordi

Nr	Code	T380D	T430D			Denominazione · Denomination · Bezeichnung · Denomination · Denominacion	Note
1	0402003	2	2			Nipplo · Nipple · Nippel · Niplo · Niple	
2	TK5190200	1	1			Riduzione · Nipple · Nippel · Adapteur · Reduccion	
3	TK5190400	5	5			Riduzione · Nipple · Nippel · Adapteur · Reduccion	
4	0405002	5	5			Curva · Curve · Bogen · Courbe · Curva	
5	0436006	9	9			Rondella · Washer · Scheibe · Rondelle · Arandela	
6	0436004	4	4			Rondella · Washer · Scheibe · Rondelle · Arandela	
7	0402004	2	2			Nipplo · Nipple · Nippel · Niplo · Niple	
8	0431001	1	1			Raccordo · Connection · Anschluss · Raccord · Brida	
9	0412006	1	1			Vite cava · Hollow Screw · Hohlschraube · Vis creuse · Tornillo hueco	
10	0436003	2	2			Rondella · Washer · Scheibe · Rondelle · Arandela	
11	0436007	1	1			Rondella · Washer · Scheibe · Rondelle · Arandela	



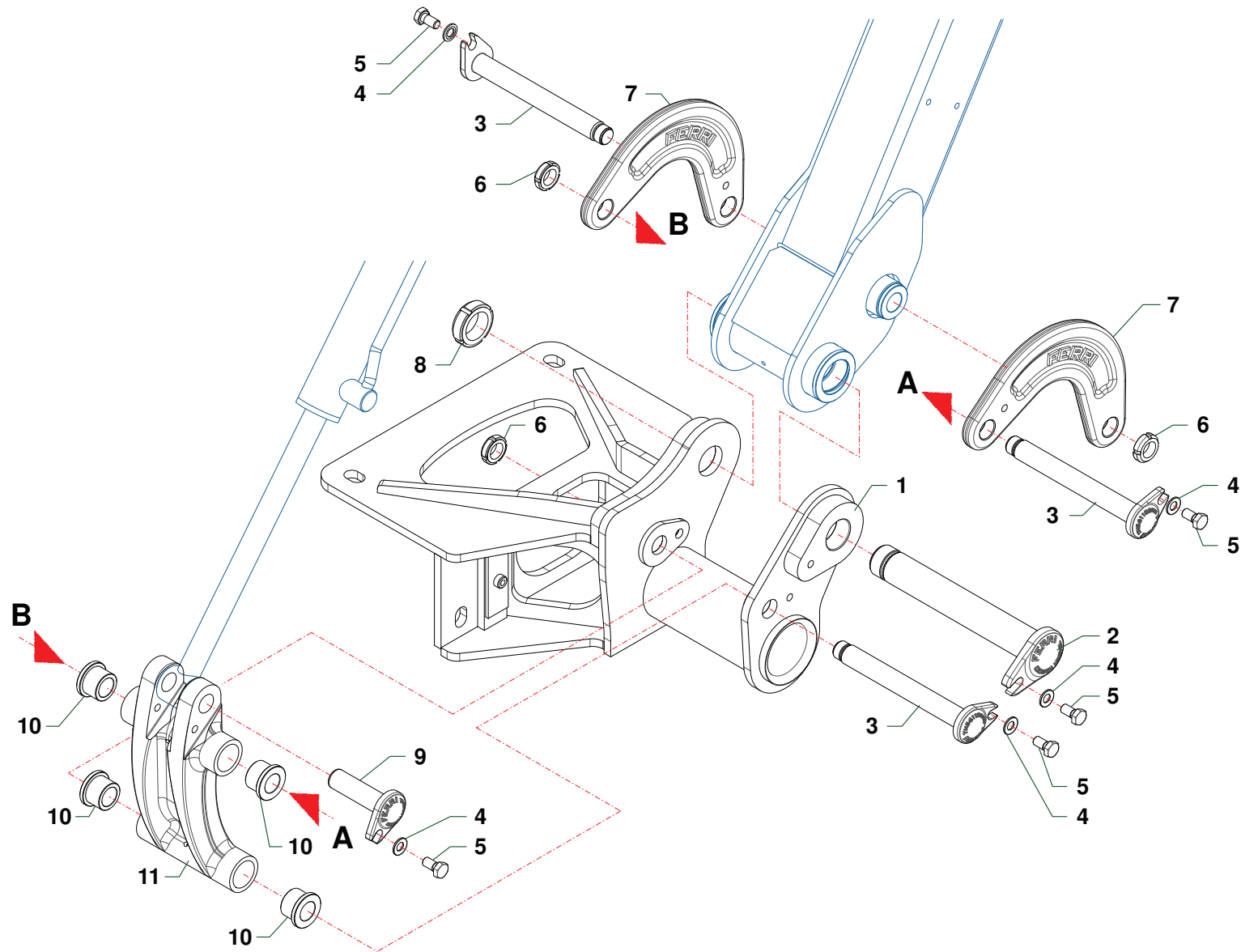
T430_01_SX_Impianto idraulico alimentazione

Nr	Code	T380D	T430D	T430R		Denominazione · Denomination · Bezeichnung · Denomination · Denominacion	Note
1	0502358	1	1			Tubo · Pipe · Schlauch · Tuyau · Tubo	
1	0502073			1		Tubo · Pipe · Schlauch · Tuyau · Tubo	
2	0502352	1	1	1		Tubo · Pipe · Schlauch · Tuyau · Tubo	
3	0504478	1	1			Tubo · Pipe · Schlauch · Tuyau · Tubo	
3	0509067			1		Tubo · Pipe · Schlauch · Tuyau · Tubo	
4	0509042	1	1	1		Tubo · Pipe · Schlauch · Tuyau · Tubo	
5	0513048	1	1	1		Tubo · Pipe · Schlauch · Tuyau · Tubo	
6	0504477	1	1	1		Tubo · Pipe · Schlauch · Tuyau · Tubo	

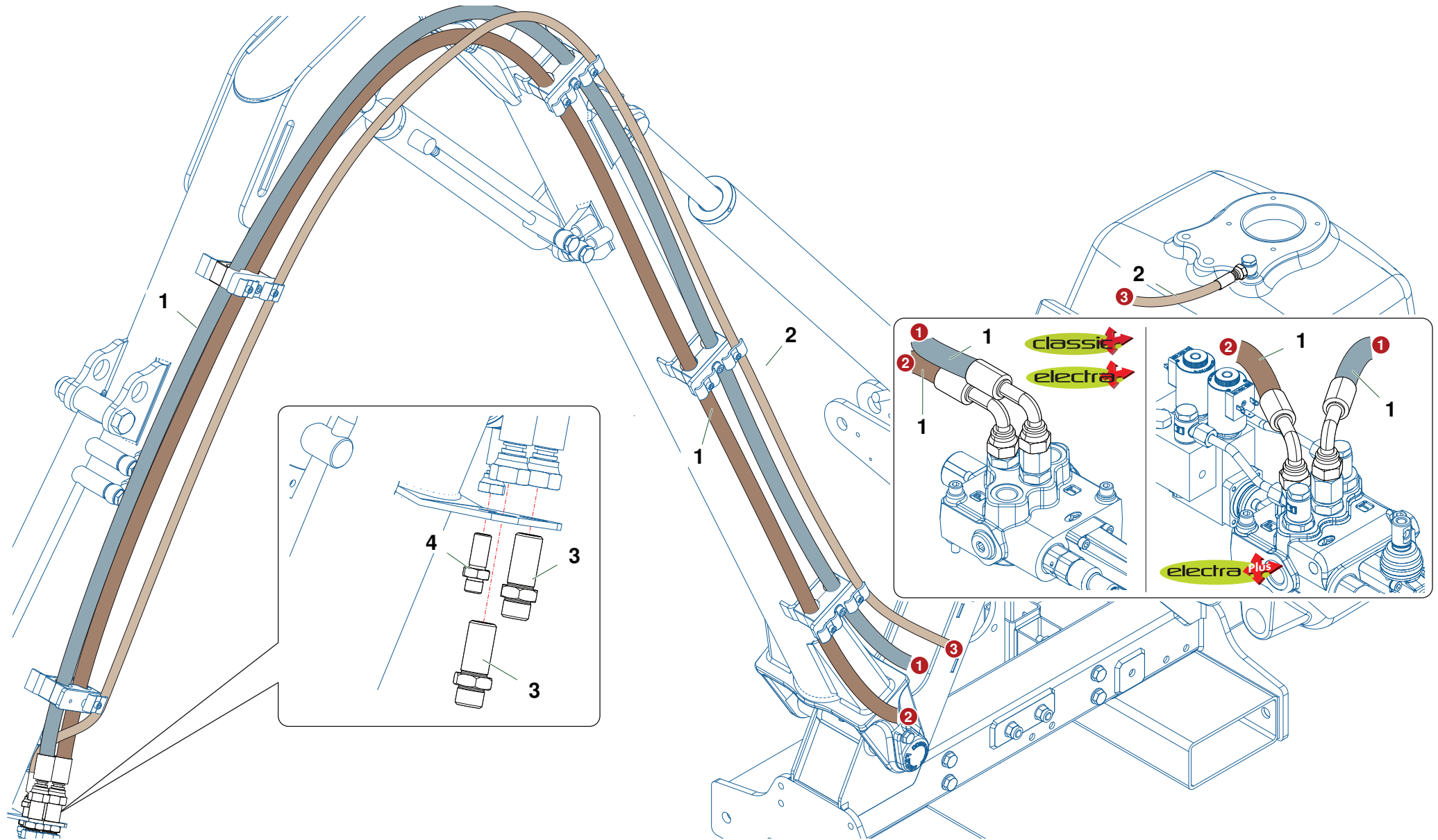


T430_01_SX_Bracci

Nr	Code	T380D	T430D			Denominazione · Denomination · Bezeichnung · Denomination · Denominacion	Note
1	T380210300	1				Braccio · Arm · Arm · Bras · Brazo	
1	T420210400		1			Braccio · Arm · Arm · Bras · Brazo	
2	T380210400	1				Braccio · Arm · Arm · Bras · Brazo	
2	T420210500		1			Braccio · Arm · Arm · Bras · Brazo	
3	27118000	1	1			Martinetto · Cylinder · Zylinder · Vérin · Gato	
4	2709000	1	1			Martinetto · Cylinder · Zylinder · Vérin · Gato	
5	27172000	1	1			Martinetto · Cylinder · Zylinder · Vérin · Gato	
6	TM56110200	2	2			Perno · Pin · Zapfen · Axe · Perno	
7	0363005	2	2			Ghiera · Locknut · Sicherungsring · Ecrou freine · Arandela	
8	0342005Z	2	2			Vite · Bolt · Schraube · Vis · Tornillo	
9	031B006Z	2	2			Rondella · Washer · Scheibe · Rondelle · Arandela	
10	0306013Z	1	1			Vite · Bolt · Schraube · Vis · Tornillo	
11	0310006	3	3			Dado · Nut · Mutter · Ecrou · Tuerca	
12	0306015Z	1	1			Vite · Bolt · Schraube · Vis · Tornillo	
13	0305014Z	1	1			Vite · Bolt · Schraube · Vis · Tornillo	
14	0305017Z	1	1			Vite · Bolt · Schraube · Vis · Tornillo	
15	0310005	3	3			Dado · Nut · Mutter · Ecrou · Tuerca	
16	1001014	6	6			Boccola · Bushing · Buchse · Bague · Casquillo	
17	TM460140100	2	2			Distanziale · Spacer · Distanzstueck · Entretoise · Separador	
18	TM460140200	1	1			Distanziale · Spacer · Distanzstueck · Entretoise · Separador	
19	0337001	5	5			Ingrassatore · Grease nipple · Schmiernippel · Graisseur · Engrasador	
20	0339001	3	3			Ingrassatore · Grease nipple · Schmiernippel · Graisseur · Engrasador	
21	3201001	1	1			Tampone · Pad · Stopfen · Tampon · Tapon	
22	TP51201100	1	1			Appoggio · Bracket · Abstuetzung · Appui · Apoyo	
23	0414037	3	5			Collare · Anchor pipe · Schlauchschelle · Collier · Brida	
24	TM460290200	3	5			Colonna · Column · Saeule · Colonne · Columna	
25	031B005Z	3	5			Rondella · Washer · Scheibe · Rondelle · Arandela	
26	0317011Z	3	5			Vite · Bolt · Schraube · Vis · Tornillo	
27	TP48290200	4	8			Fermatubi · Hose clamp · Rohrschelle · Serre tuyaux · Sujeta tubos	
28	0316006Z	4	8			Vite · Bolt · Schraube · Vis · Tornillo	
29	TP51201000	1	1			Base · Base · Base · Base · Base	
30	2301110	1	1			Perno · Pin · Zapfen · Axe · Perno	
31	TP51110400	1	1			Fulcro · Hub · Kern · Pivot · Perno de sosten	
32	0324017	2	2			Seeger · Circlip · Seeger · Seeger · Seeger	
33	0347003Z	2	2			Vite · Bolt · Schraube · Vis · Tornillo	
34	031B005Z	2	2			Rondella · Washer · Scheibe · Rondelle · Arandela	
35	0306010Z	1	1			Vite · Bolt · Schraube · Vis · Tornillo	

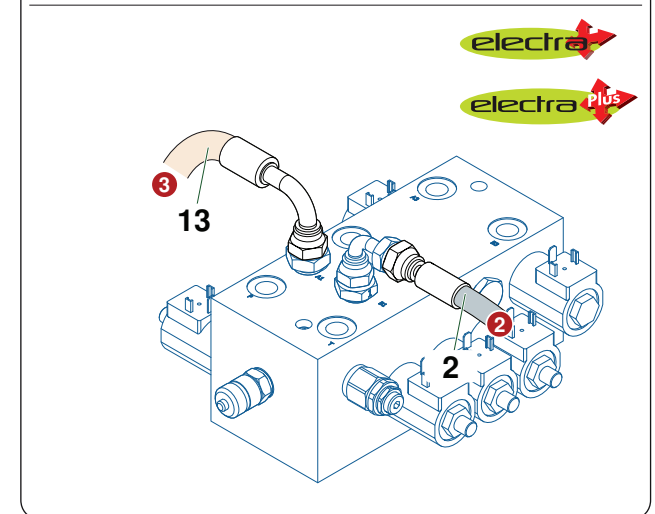
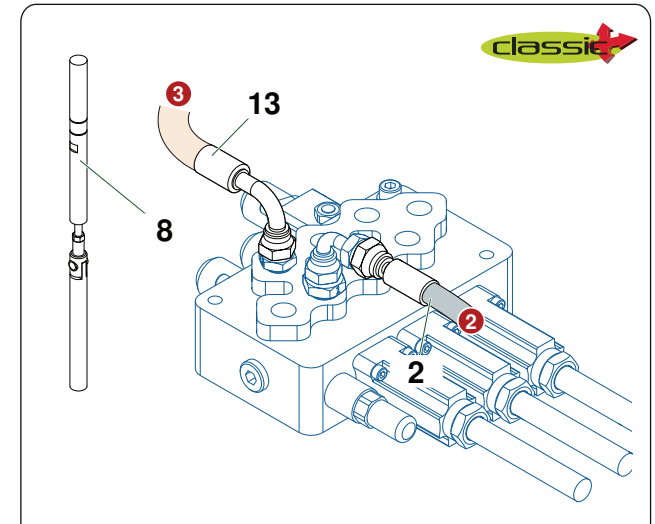
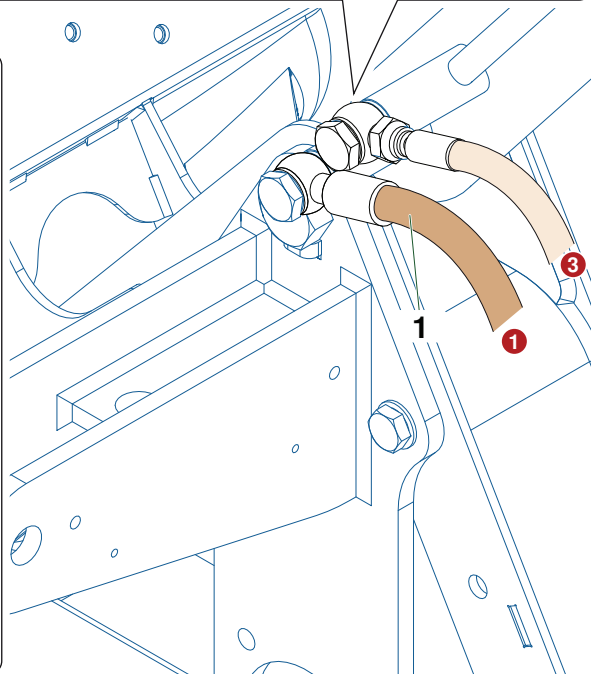
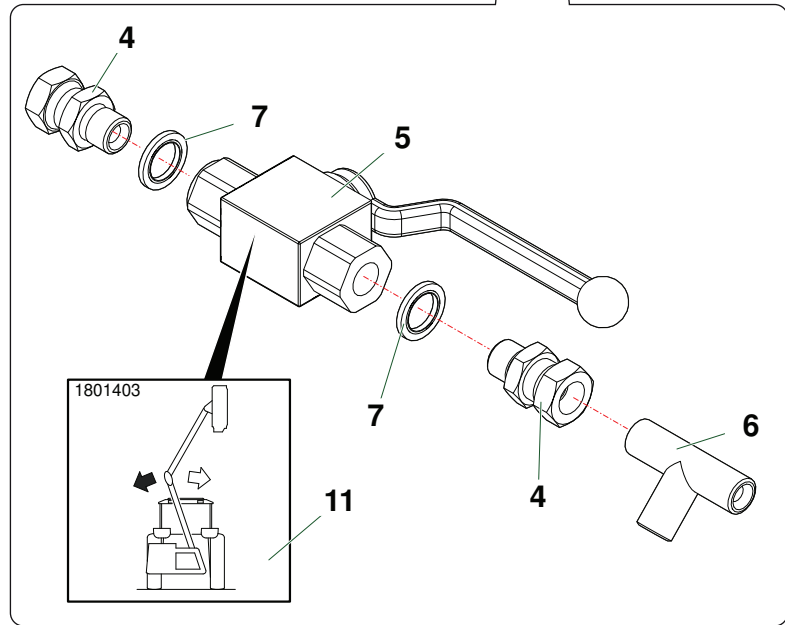
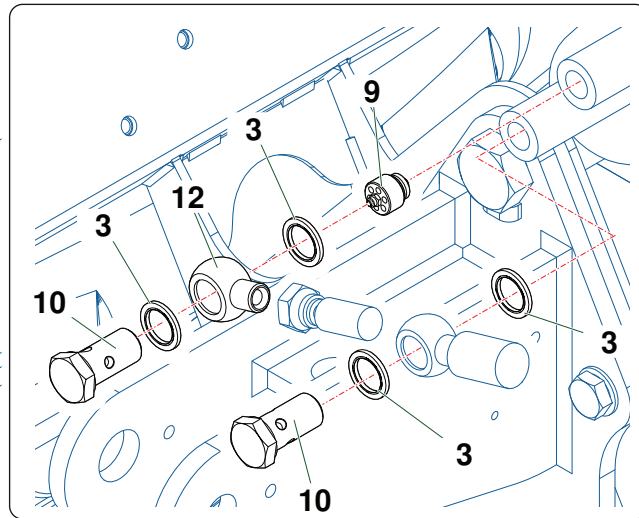
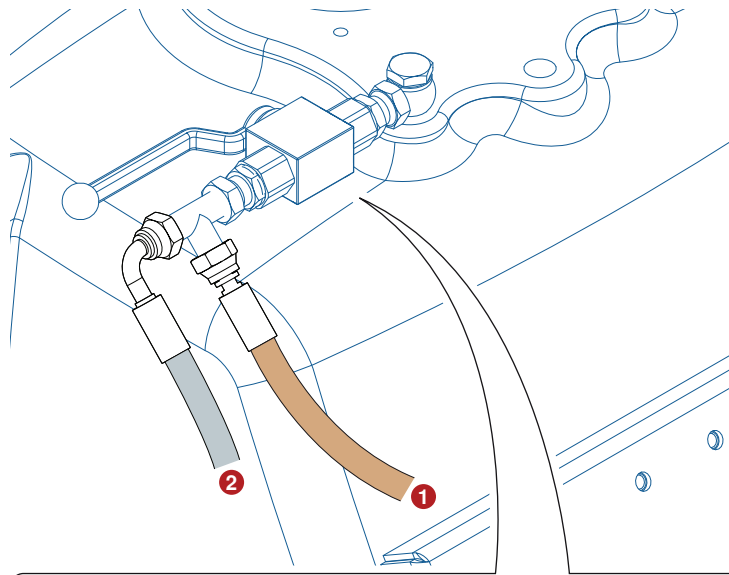


Nr	Code					Denominazione · Denomination · Bezeichnung · Denomination · Denominacion	Note
1	TM56070400	1				Attacco · Linkage · Anschluss · Attelage · Ataque	
2	TM56110200	1				Perno · Pin · Zapfen · Axe · Perno	
3	TM56110300	2				Perno · Pin · Zapfen · Axe · Perno	
4	0342004Z	5				Vite · Bolt · Schraube · Vis · Tornillo	
5	031B006Z	5				Rondella · Washer · Scheibe · Rondelle · Arandela	
6	0363007	3				Ghiera · Locknut · Sicherungsring · Erou freine · Arandela	
7	TM56200100	2				Leva · Lever · Hebel · Levier · Palanca	
8	0363005	1				Ghiera · Locknut · Sicherungsring · Erou freine · Arandela	
9	TM56110400	1				Perno · Pin · Zapfen · Axe · Perno	
10	1004001	4				Boccola · Bushing · Buchse · Bague · Casquillo	
11	TM56200300S	1				Puntone · Strut · Druckstab · Poinçon · Puntal	

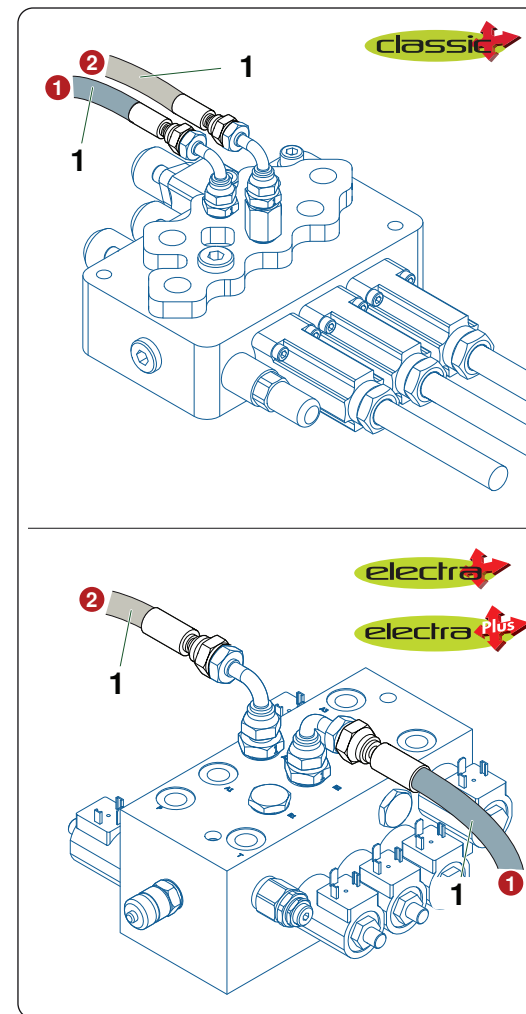
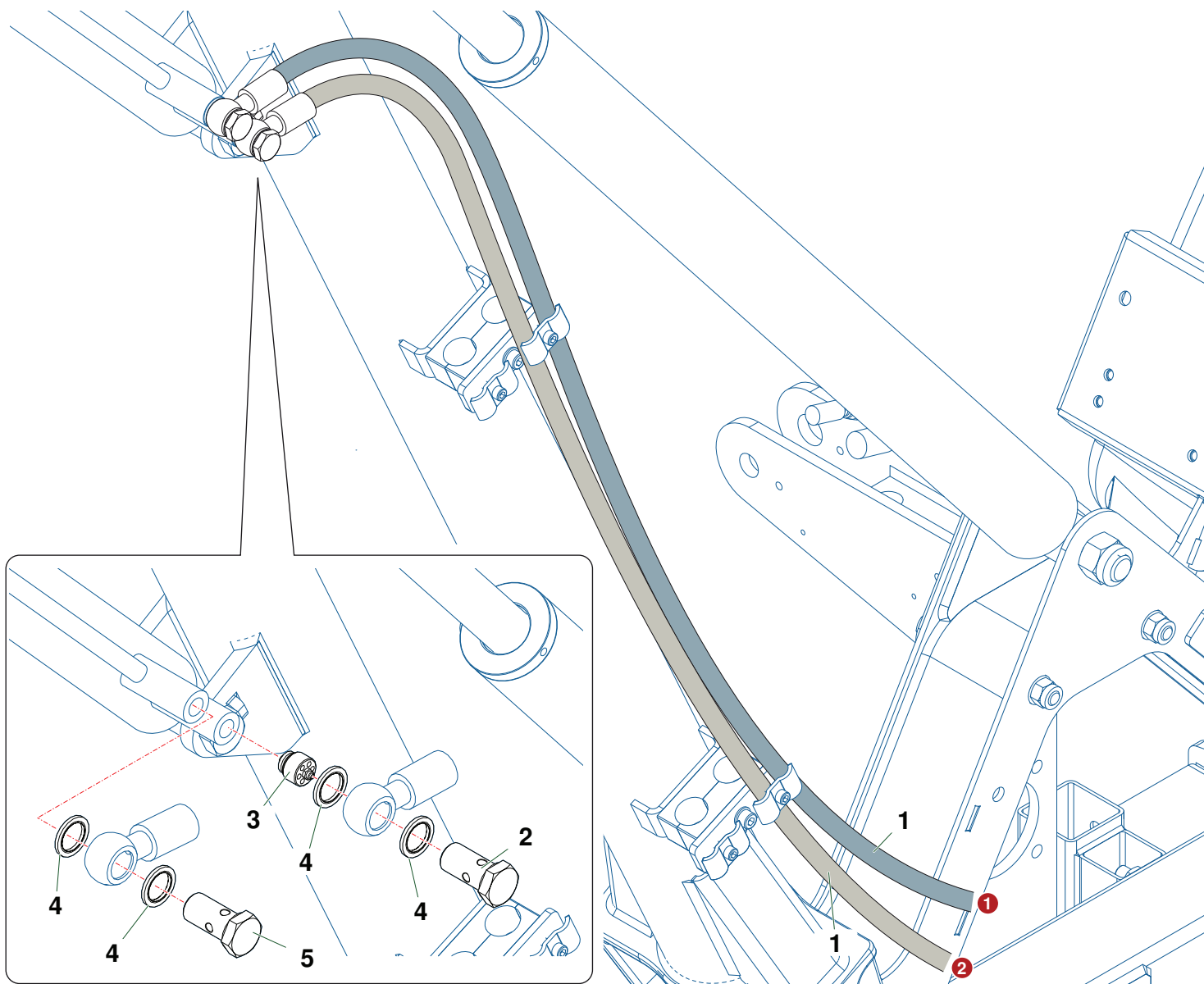


T430_01_SX_Comandi Testata

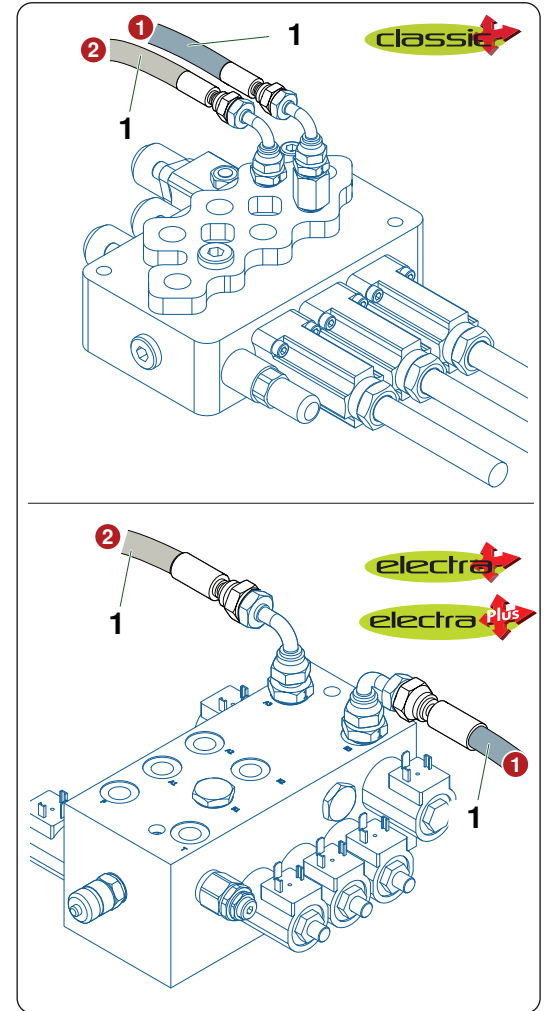
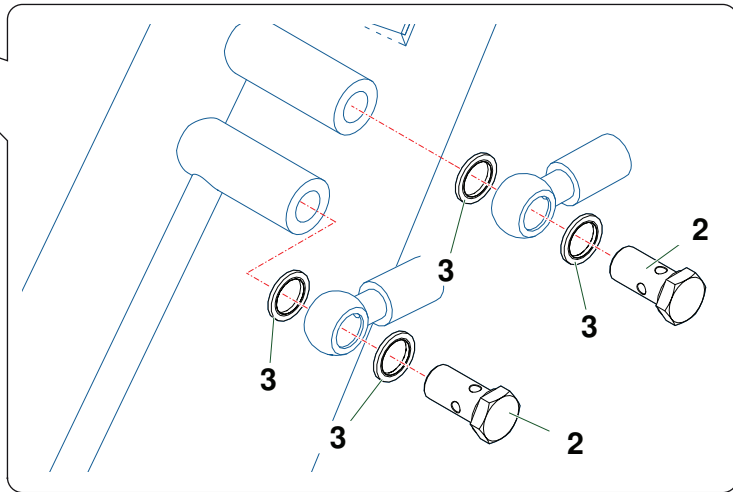
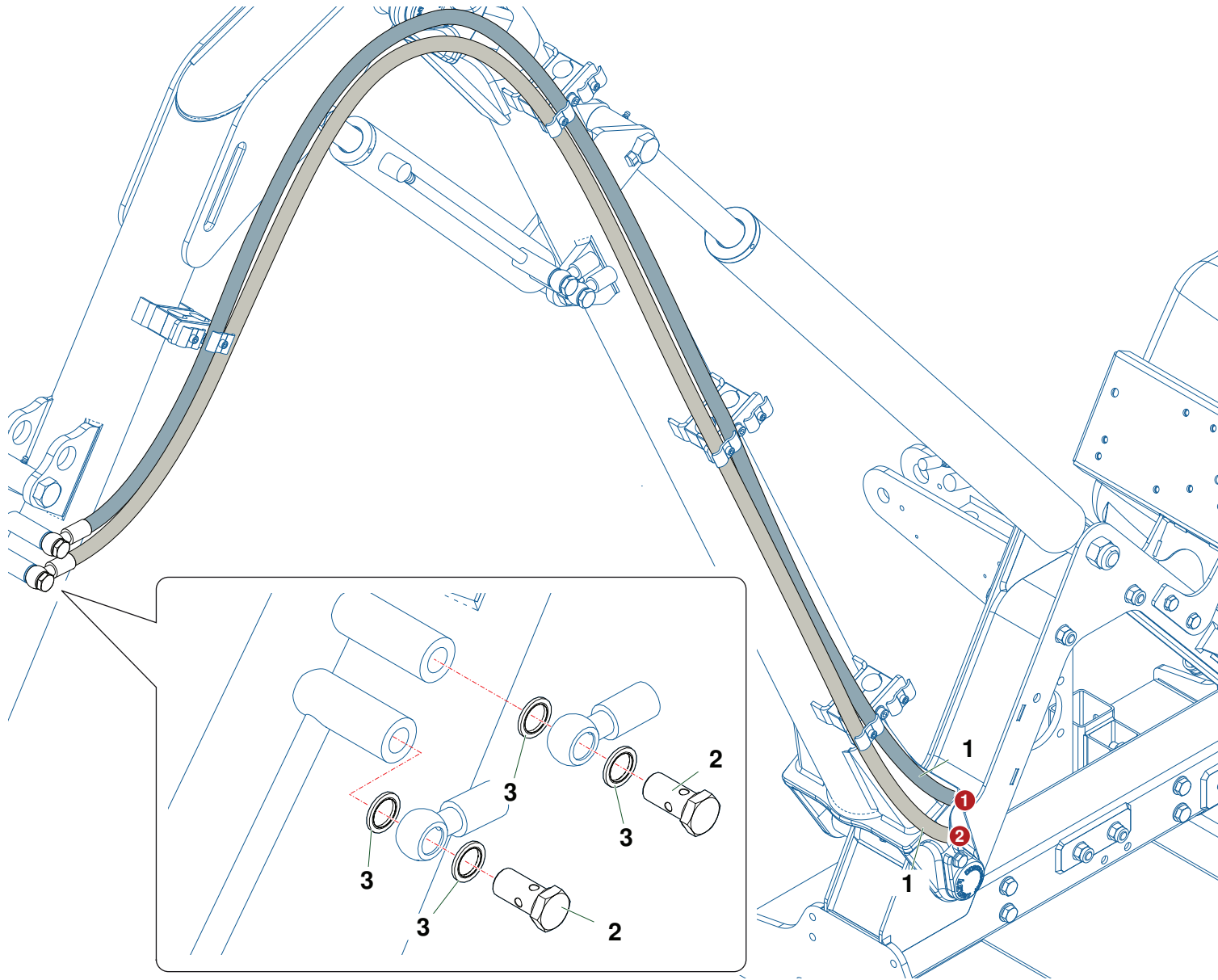
Nr	Code	T380D	T430D			Denominazione · Denomination · Bezeichnung · Denomination · Denominacion	Note
1	0509064	2				Tubo · Pipe · Schlauch · Tuyau · Tubo	
1	0509063		2			Tubo · Pipe · Schlauch · Tuyau · Tubo	
2	0501258	1				Tubo · Pipe · Schlauch · Tuyau · Tubo	
2	0501A85		1			Tubo · Pipe · Schlauch · Tuyau · Tubo	
3	0425004	2	2			Passaparete · Adaptor · Durchgang · Raccord · Guía pasapanel	
4	0425002	1	1			Passaparete · Adaptor · Durchgang · Raccord · Guía pasapanel	



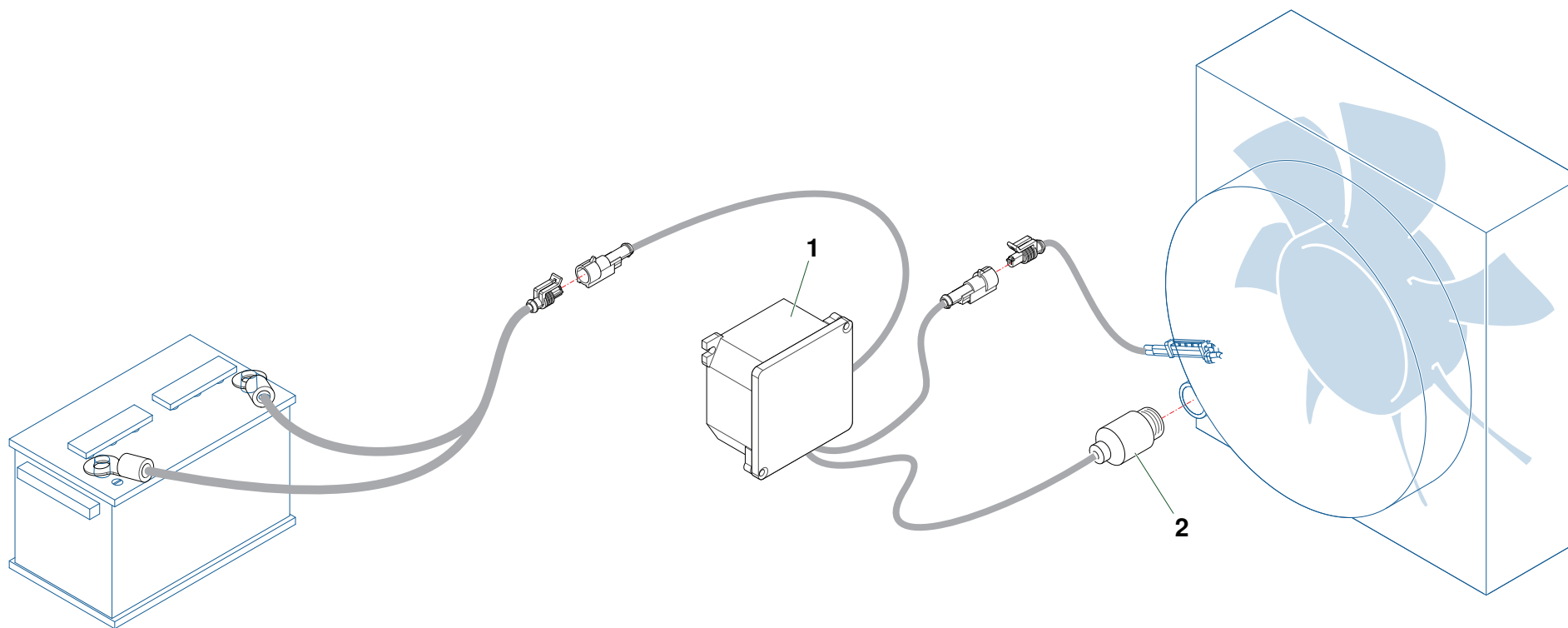
Nr	Code	T380D	T430D			Denominazione · Denomination · Bezeichnung · Denomination · Denominacion	Note
1	0501794	1	1			Tubo · Pipe · Schlauch · Tuyau · Tubo	
2	0501A14	1	1			Tubo · Pipe · Schlauch · Tuyau · Tubo	
3	0436006	4	4			Rondella · Washer · Scheibe · Rondelle · Arandela	
4	0407002	2	2			Raccordo · Connection · Anschluss · Raccord · Brida	
5	0409007	1	1			Rubinetto · Cock · Schlusshanduentil · Robinet · Valvula de compuerta	
6	0410011	1	1			Raccordo · Connection · Anschluss · Raccord · Brida	
7	0436007	2	2			Rondella · Washer · Scheibe · Rondelle · Arandela	
8	3CU1210130	1	1			Cursor · Cursor · Laeuffer · Tiroir · Corredera	
9	0417034	1	1			Valvola · Valve · Ventil · Soupape · Vlvula	
10	0412003	2	2			Vite cava · Hollow Screw · Hohlschraube · Vis creuse · Tornillo hueco	
11	1801403	1	1			Decalcomania · Decal · Abziehbild · Decalcomanie · Calcomania	
12	0428005	1	1			Raccordo · Connection · Anschluss · Raccord · Brida	
13	0501A82	1	1			Tubo · Pipe · Schlauch · Tuyau · Tubo	



Nr	Code	T380D	T430D			Denominazione · Denomination · Bezeichnung · Denomination · Denominacion	Note
1	0501A86	2				Tubo · Pipe · Schlauch · Tuyau · Tubo	
1	0501A83		2			Tubo · Pipe · Schlauch · Tuyau · Tubo	
2	0412003	1	1			Vite cava · Hollow Screw · Hohlschraube · Vis creuse · Tornillo hueco	
3	0417034	1	1			Valvola · Valve · Ventil · Soupape · Vãlvula	
4	0436006	4	4			Rondella · Washer · Scheibe · Rondelle · Arandela	
5	0412018	1	1	1		Vite cava · Hollow Screw · Hohlschraube · Vis creuse · Tornillo hueco	



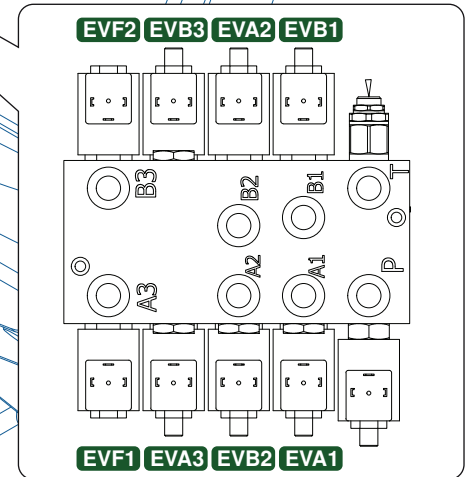
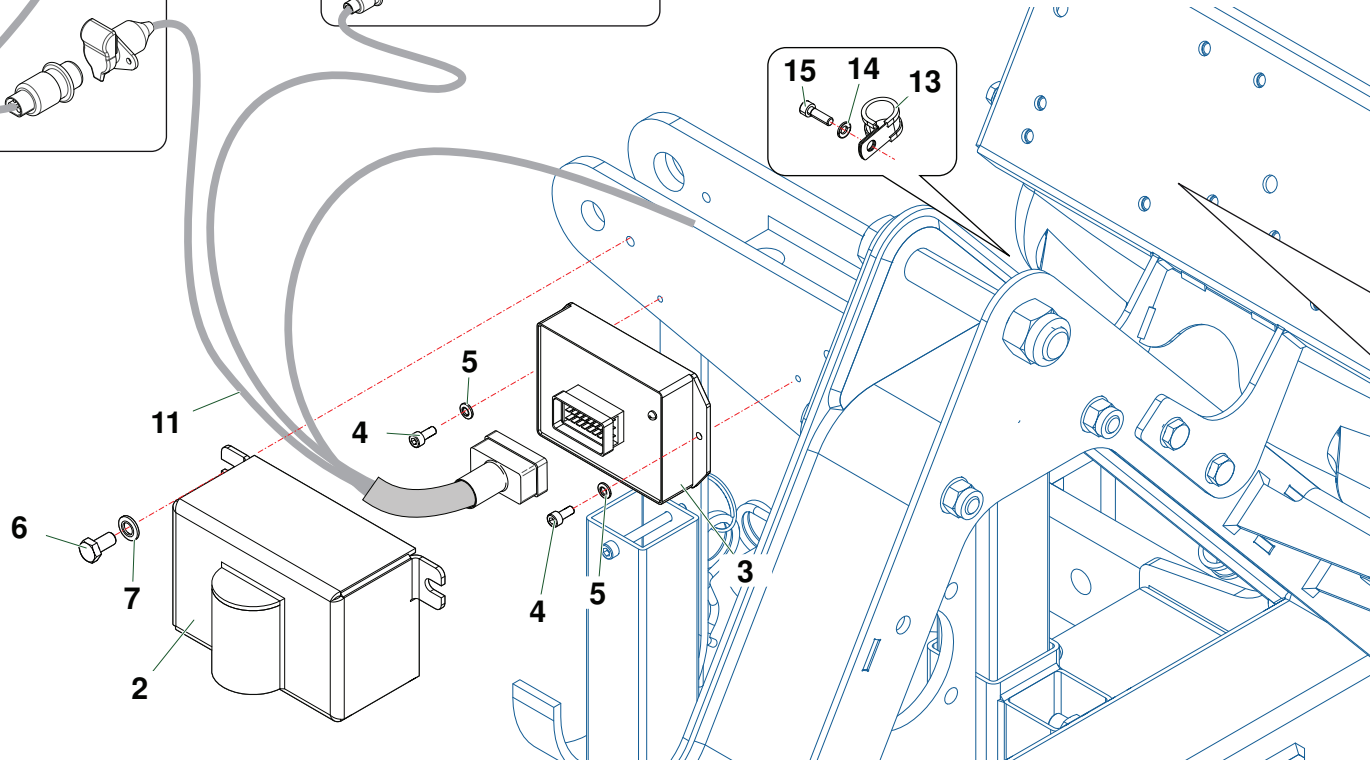
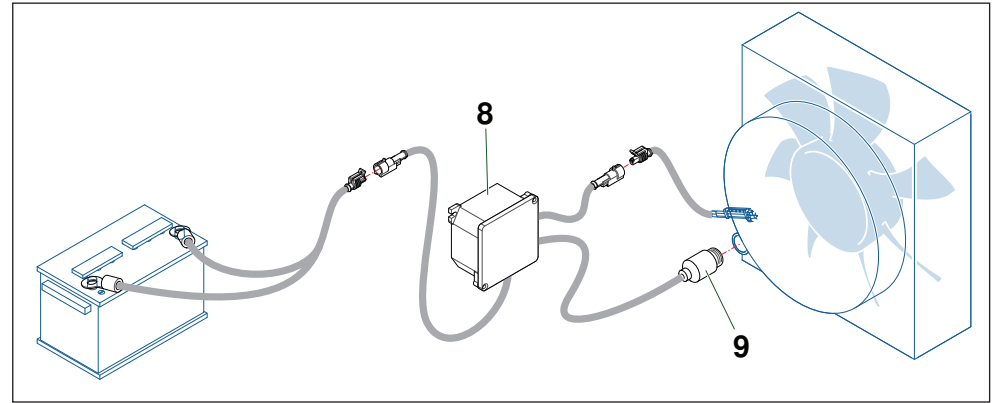
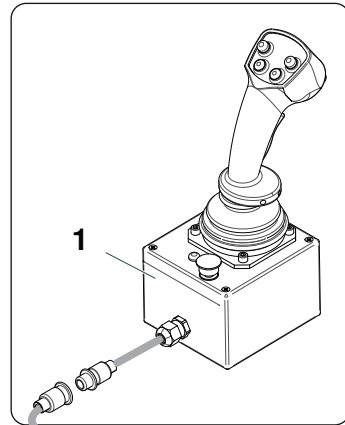
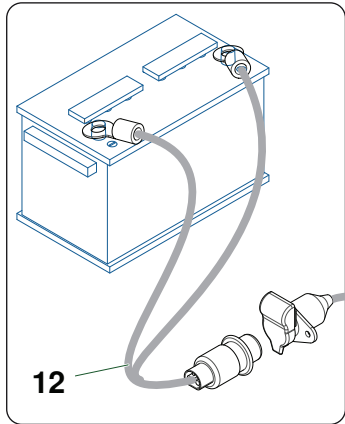
Nr	Code	T380D	T430D				Denominazione · Denomination · Bezeichnung · Denomination · Denominacion	Note
1	0501A87	2					Tubo · Pipe · Schlauch · Tuyau · Tubo	
1	0501A84		2				Tubo · Pipe · Schlauch · Tuyau · Tubo	
2	0412003	2	2				Vite cava · Hollow Screw · Hohlschraube · Vis creuse · Tornillo hueco	
3	0436006	4	4				Rondella · Washer · Scheibe · Rondelle · Arandela	



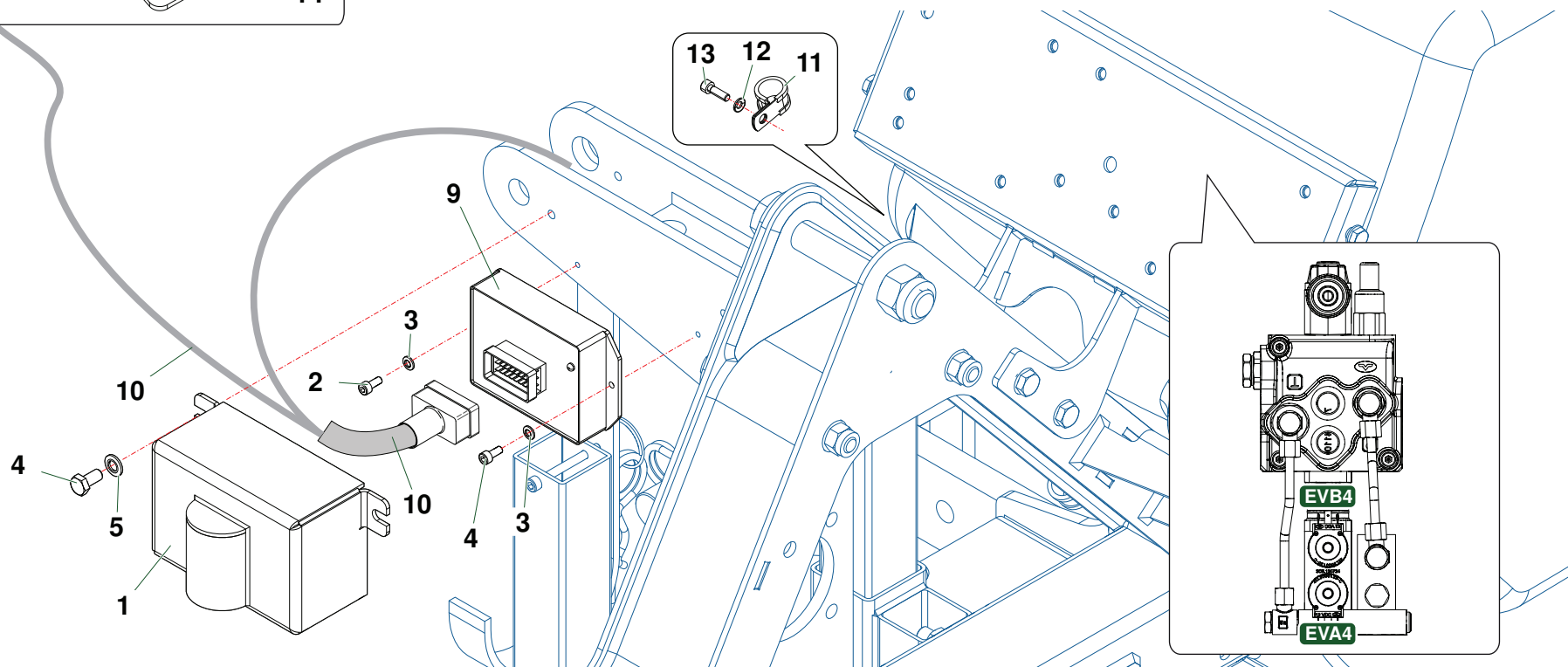
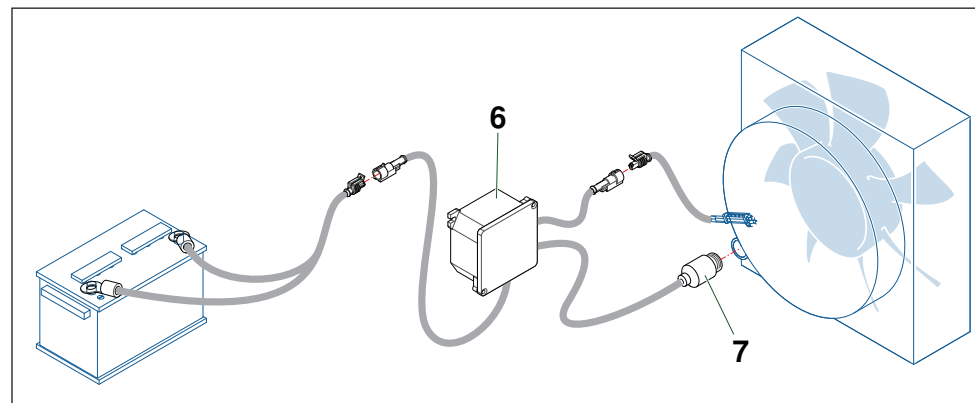
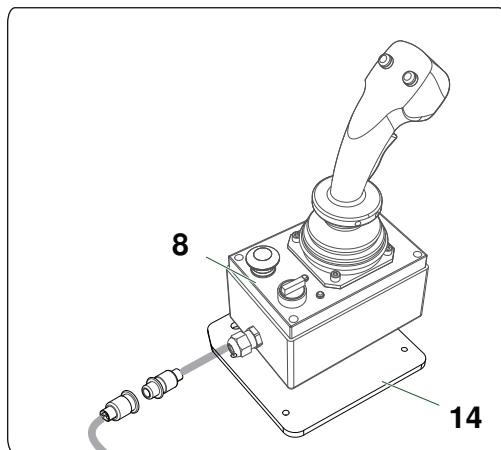
T430_01_Impianto Elettrico 1



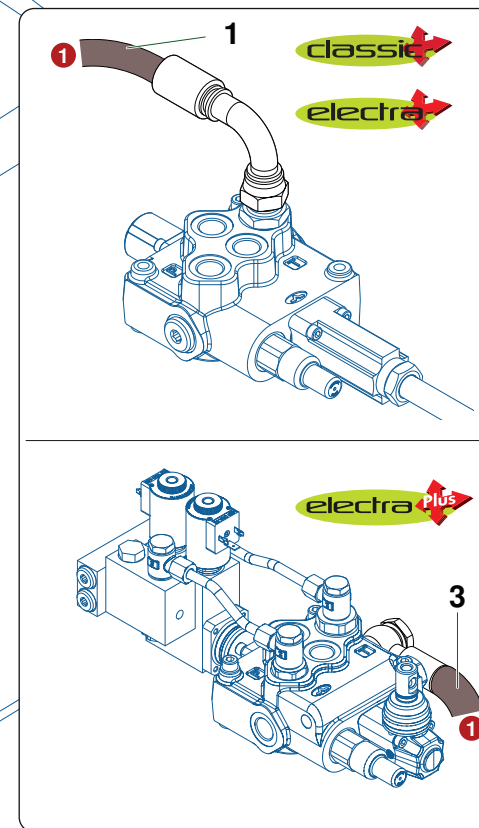
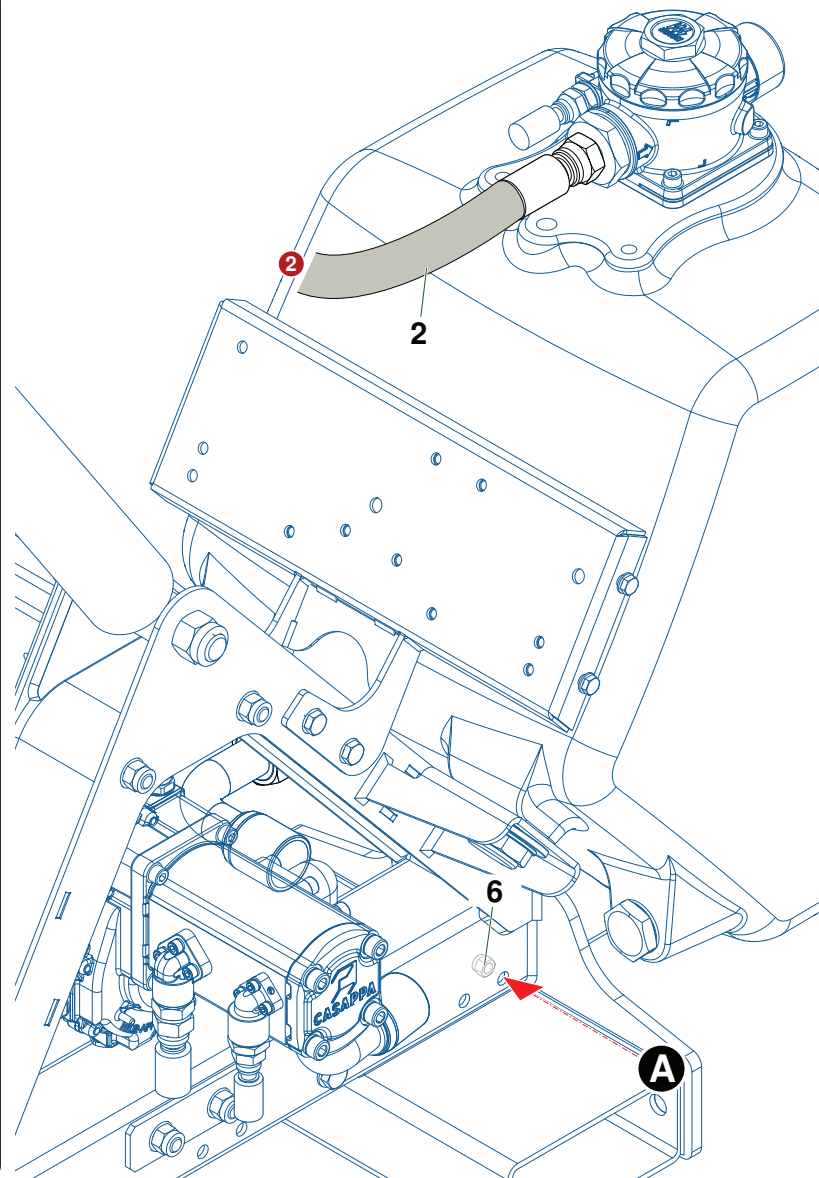
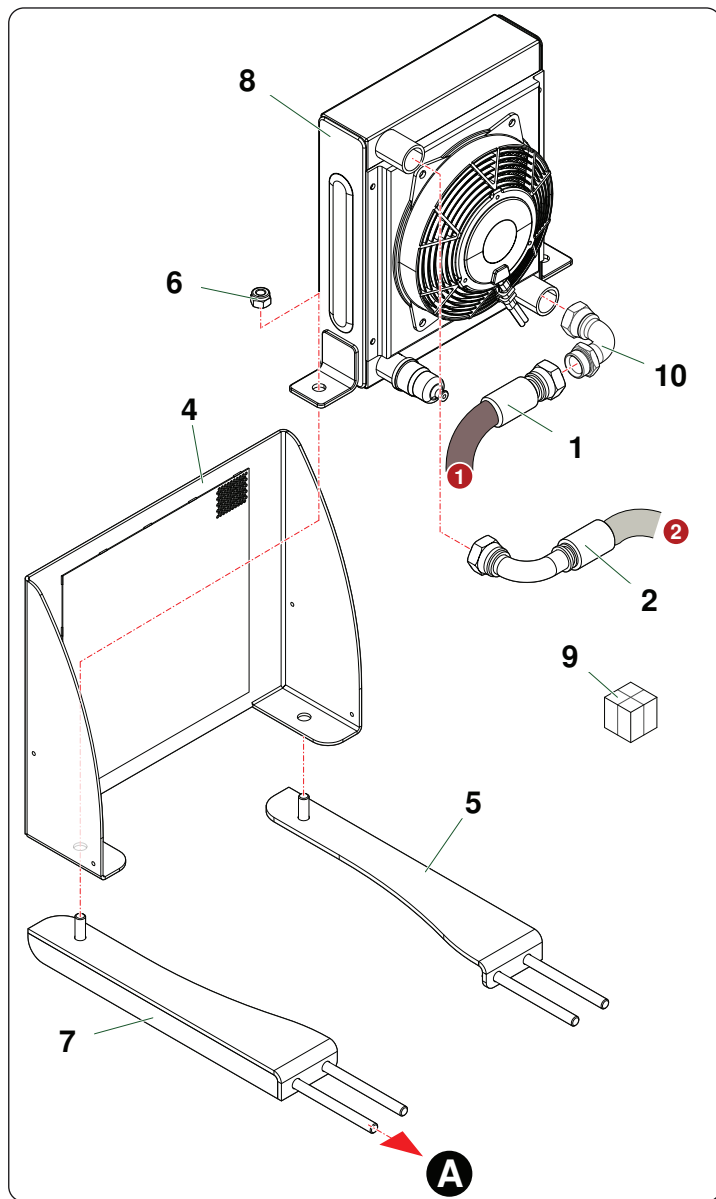
Nr	Code					Denominazione · Denomination · Bezeichnung · Denomination · Denominacion	Note
1	2301208	1				Scatola · Housing · Gehaeuse · Boitier · Caja	
2	2301191	1				Bulbo · Thermostat · Wulst · Bulbe · bulbo	



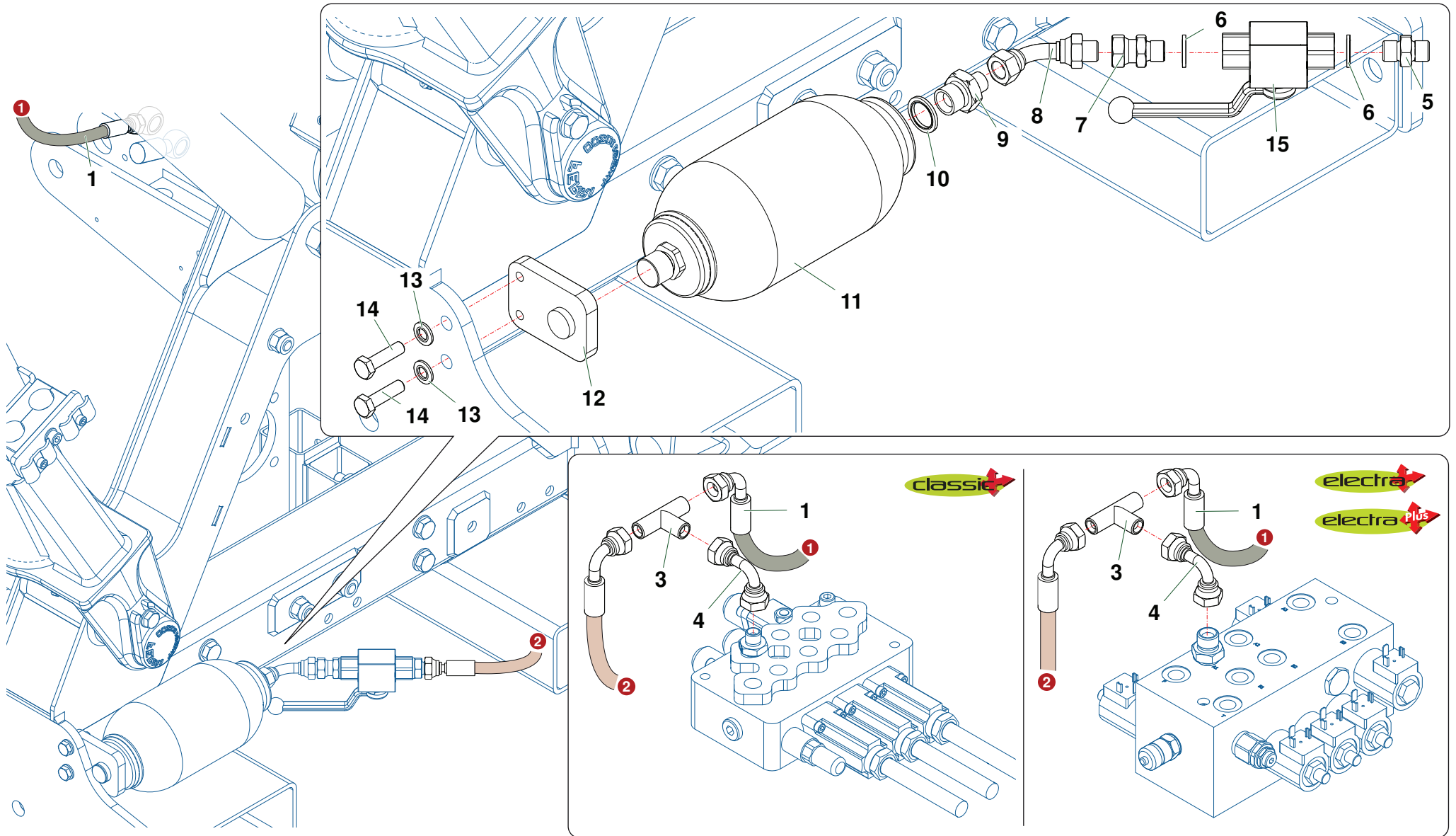
Nr	Code	T380D	T430D	T430R		Denominazione · Denomination · Bezeichnung · Denomination · Denominacion	Note
1	3101175	1	1	1		Joystick · Joystick · Steuerknüppel · Manipulateur · Palanca de mando	
2	T420170700	1	1	1		Protezione · Guard · Schutz · Protection · Proteccion	
3	3101063	1	1	1		Centralina · Junction box · Schaltschrank · Unité électrique · Tablero electrico	
4	0315004Z	2	2	2		Vite · Bolt · Schraube · Vis · Tornillo	
5	031B008Z	2	2	2		Rondella · Washer · Scheibe · Rondelle · Arandela	
6	0347005Z	2	2	2		Vite · Bolt · Schraube · Vis · Tornillo	
7	031B005Z	2	2	2		Rondella · Washer · Scheibe · Rondelle · Arandela	
8	2301208	1	1	1		Scatola · Housing · Gehaeuse · Boitier · Caja	
9	2301191	1	1	1		Bulbo · Thermostat · Wulst · Bulbe · bulbo	
11	3101200	1	1	1		Impianto elettrico · Electric system · Elektrische anlage · Installation électriques · Instalacion electricos	
12	3101201	1	1	1		Impianto elettrico · Electric system · Elektrische anlage · Installation électriques · Instalacion electricos	
13	0351015	1	1	1		Fascetta · Collar · Lasche · Bande · Cinta	
14	031B005Z	1	1	1		Rondella · Washer · Scheibe · Rondelle · Arandela	
15	0317004Z	1	1	1		Vite · Bolt · Schraube · Vis · Tornillo	



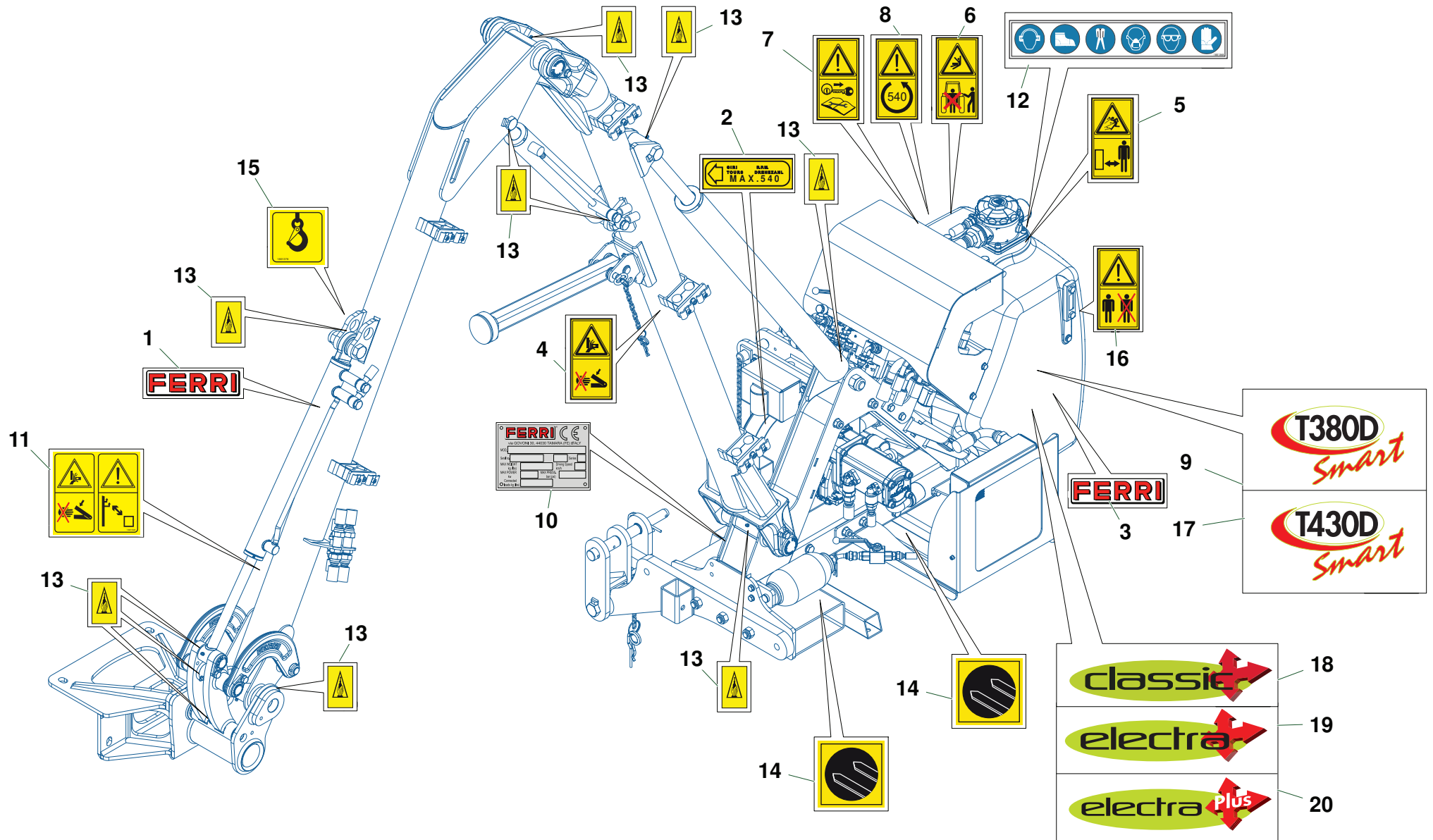
Nr	Code	T380D	T430D	T430R		Denominazione · Denomination · Bezeichnung · Denomination · Denominacion	Note
1	T420170700	1	1	1		Protezione · Guard · Schutz · Protection · Proteccion	
2	0315004Z	2	2	2		Vite · Bolt · Schraube · Vis · Tornillo	
3	031B008Z	2	2	2		Rondella · Washer · Scheibe · Rondelle · Arandela	
4	0347005Z	2	2	2		Vite · Bolt · Schraube · Vis · Tornillo	
5	031B005Z	2	2	2		Rondella · Washer · Scheibe · Rondelle · Arandela	
6	2301208	1	1	1		Scatola · Housing · Gehaeuse · Boitier · Caja	
7	2301191	1	1	1		Bulbo · Thermostat · Wulst · Bulbe · bulbo	
8	3101259	1	1	1		Joystick · Joystick · Steuerknüppel · Manipulateur · Palanca de mando	
9	3101260	1	1	1		Centralina · Junction box · Schaltschrank · Unité électrique · Tablero electrico	
10	3101172	1	1	1		Cablaggio · Wiring · Kabel · Câblage · Cableado	
11	0351015	1	1	1		Fascetta · Collar · Lasche · Bande · Cinta	
12	031B005Z	1	1	1		Rondella · Washer · Scheibe · Rondelle · Arandela	
13	0317004Z	1	1	1		Vite · Bolt · Schraube · Vis · Tornillo	
14	TD42120400	1	1	1		Supporto · Bracket · Halterung · Support · Soporte	



Nr	Code	T380D	T430D	T430R		Denominazione · Denomination · Bezeichnung · Denomination · Denominacion	Note
1	0504477	1	1	1		Tubo · Pipe · Schlauch · Tuyau · Tubo	
2	0504099	1	1	1		Tubo · Pipe · Schlauch · Tuyau · Tubo	
3	0504478	1	1	1		Tubo · Pipe · Schlauch · Tuyau · Tubo	
4	T420170100	1	1	1		Protezione · Guard · Schutz · Protection · Proteccion	
5	T420070100	1	1	1		Supporto · Bracket · Halterung · Support · Soporte	
6	0310002	6	6	6		Dado · Nut · Mutter · Ecrou · Tuerca	
7	T420070200	1	1	1		Supporto · Bracket · Halterung · Support · Soporte	
8	2301225	1	1	1		Scambiatore di calore · Heat exchanger · Ölkühler · Refroidisseur · Intercambiador de calor	
9	T43003/01	1	1	1		Kit · Kit · Ausstattung · Kit · Kit	
10	0405006	1	1	1		Curva · Curve · Bogen · Courbe · Curva	

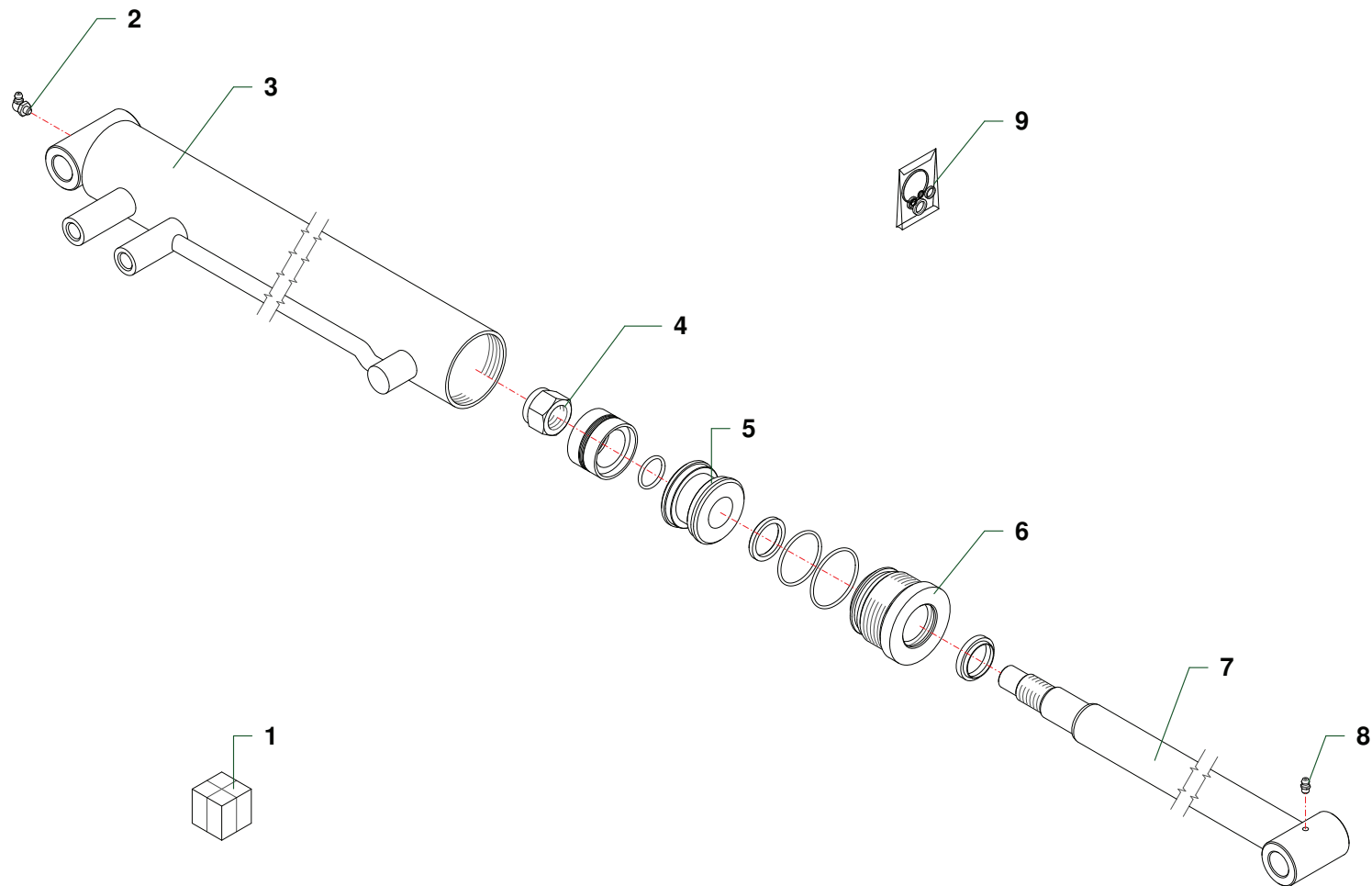


Nr	Code	T380D	T430D	T430R		Denominazione · Denomination · Bezeichnung · Denomination · Denominacion	Note
1	0501A82	1	1	1		Tubo · Pipe · Schlauch · Tuyau · Tubo	
2	0501119	1	1	1		Tubo · Pipe · Schlauch · Tuyau · Tubo	
3	0410011	1	1	1		Raccordo · Connection · Anschluss · Raccord · Brida	
4	0430002	1	1	1		Curva · Curve · Bogen · Courbe · Curva	
5	0402002	1	1	1		Nipplo · Nipple · Nippel · Niplo · Niple	
6	0436007	2	2	2		Rondella · Washer · Scheibe · Rondelle · Arandela	
7	0407002	1	1	1		Raccordo · Connection · Anschluss · Raccord · Brida	
8	0424002	1	1	1		Curva · Curve · Bogen · Courbe · Curva	
9	0401022	1	1	1		Riduzione · Nipple · Nippel · Adapteur · Reduccion	
10	0436008	1	1	1		Rondella · Washer · Scheibe · Rondelle · Arandela	
11	0416004	1	1	1		Accumulatore · Accumulator · Akkumulator · Accumulateur · Acumulador	
14	0347008Z	2	2	2		Vite · Bolt · Schraube · Vis · Tornillo	
15	0409007	1	1	1		Rubinetto · Cock · Schlusshanduentil · Robinet · Valvula de compuerta	

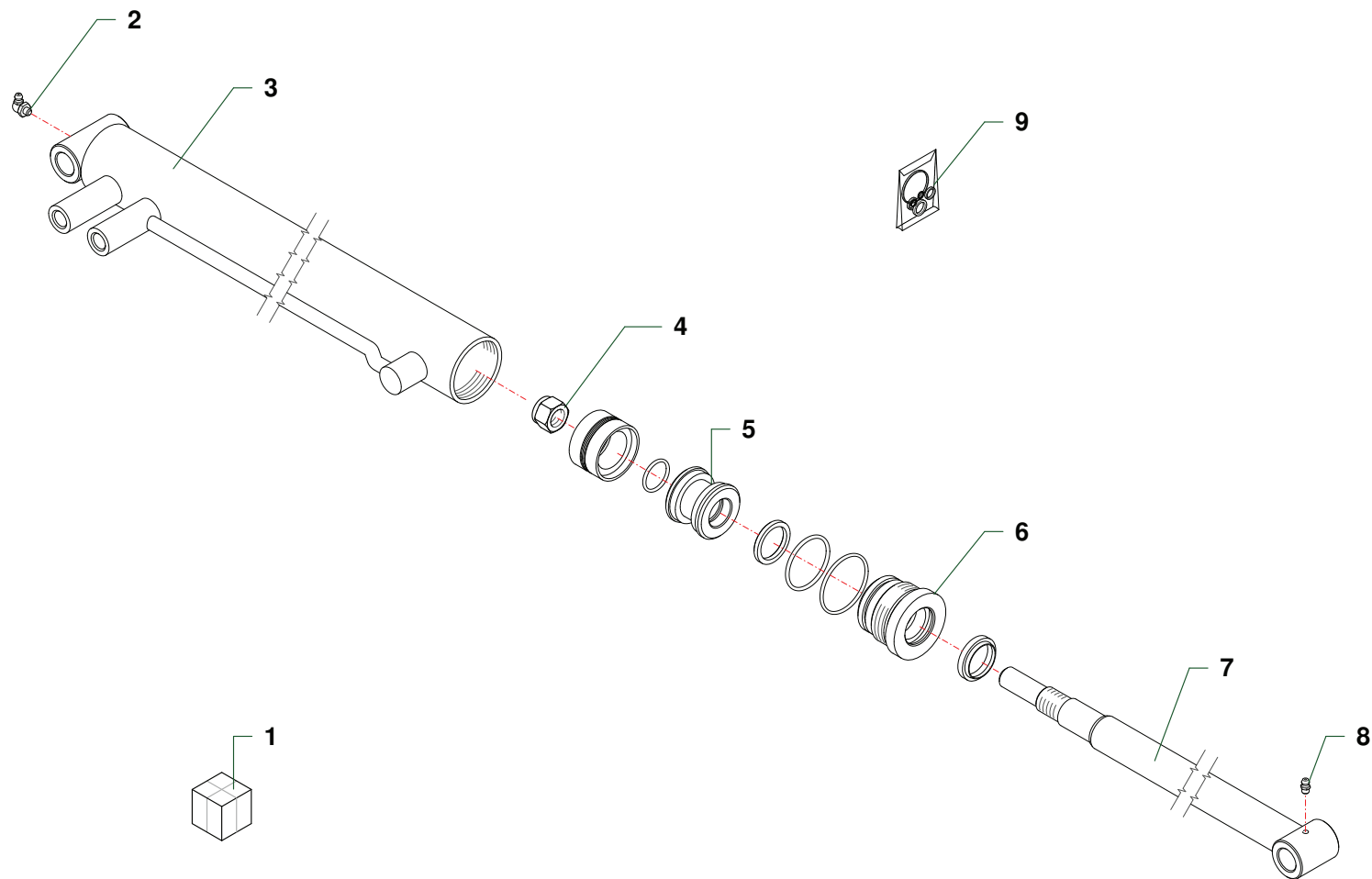


T430_01_SX_Decalcomanie

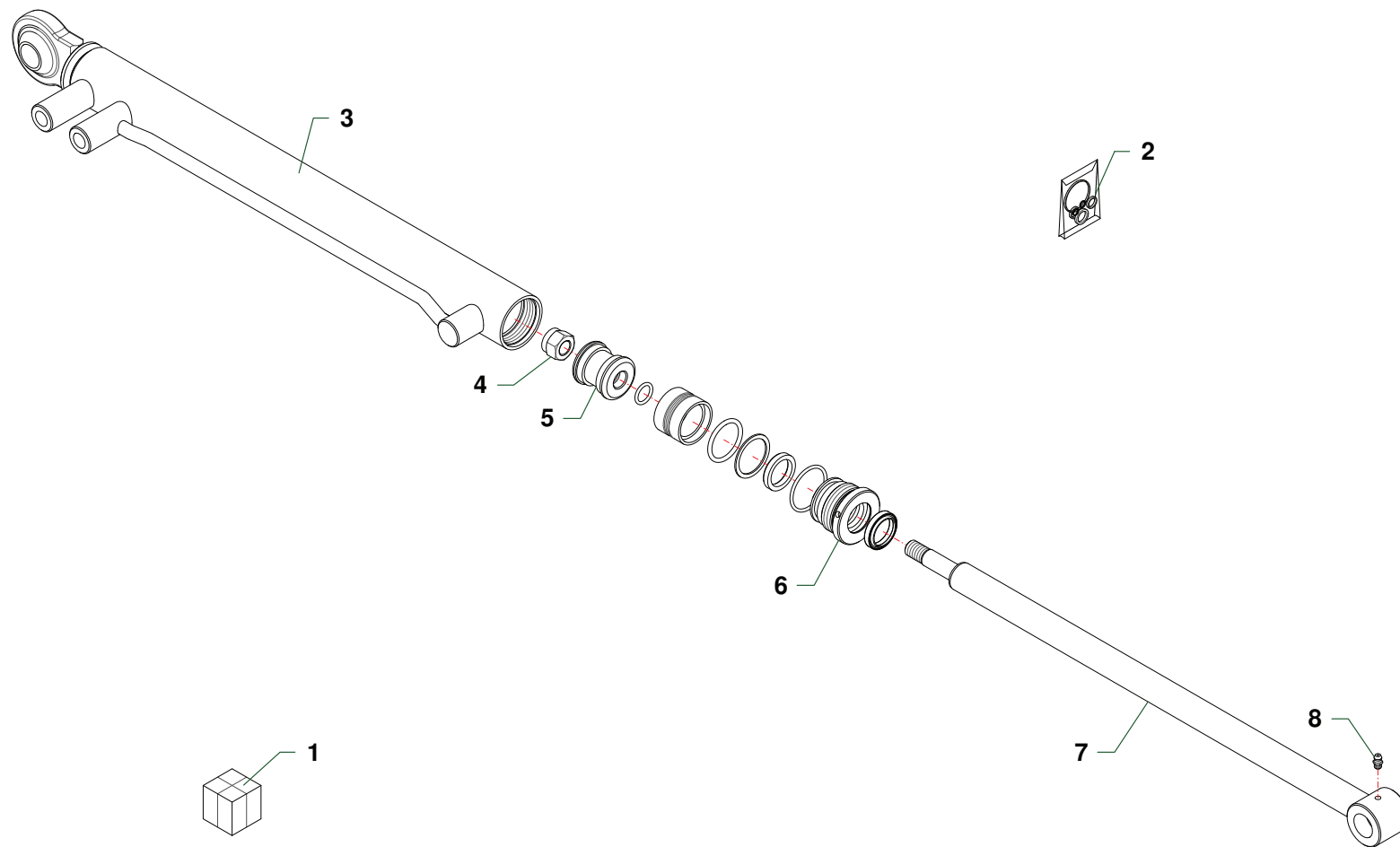
Nr	Code	T380D	T430D			Denominazione · Denomination · Bezeichnung · Denominacion	Note
1	1801054	1	1			Decalcomania · Decal · Abziehbild · Decalcomanie · Calcomania	
2	1801014	1	1			Decalcomania · Decal · Abziehbild · Decalcomanie · Calcomania	
3	1801056	1	1			Decalcomania · Decal · Abziehbild · Decalcomanie · Calcomania	
4	1801290	2	2			Decalcomania · Decal · Abziehbild · Decalcomanie · Calcomania	
5	1801292	1	1			Decalcomania · Decal · Abziehbild · Decalcomanie · Calcomania	
6	1801325	1	1			Decalcomania · Decal · Abziehbild · Decalcomanie · Calcomania	
7	1801329	1	1			Decalcomania · Decal · Abziehbild · Decalcomanie · Calcomania	
8	1801332	1	1			Decalcomania · Decal · Abziehbild · Decalcomanie · Calcomania	
9	1801774	1				Decalcomania · Decal · Abziehbild · Decalcomanie · Calcomania	
10	1801182	1	1			Targhetta · Plate · Platte · Plaque · Placa	
11	1801546	1	1			Decalcomania · Decal · Abziehbild · Decalcomanie · Calcomania	
12	1801368	1	1			Decalcomania · Decal · Abziehbild · Decalcomanie · Calcomania	
13	1801373	11	11			Decalcomania · Decal · Abziehbild · Decalcomanie · Calcomania	
14	1801375	2	2			Decalcomania · Decal · Abziehbild · Decalcomanie · Calcomania	
15	1801378	1	1			Decalcomania · Decal · Abziehbild · Decalcomanie · Calcomania	
16	1801412	1	1			Decalcomania · Decal · Abziehbild · Decalcomanie · Calcomania	
17	1801773		1			Decalcomania · Decal · Abziehbild · Decalcomanie · Calcomania	
18	1801499	1	1			Decalcomania · Decal · Abziehbild · Decalcomanie · Calcomania	
19	1801535	1	1			Decalcomania · Decal · Abziehbild · Decalcomanie · Calcomania	
20	1801578	1	1			Decalcomania · Decal · Abziehbild · Decalcomanie · Calcomania	



Nr	Code					Denominazione · Denomination · Bezeichnung · Denomination · Denominacion	Note
1	27118000	1				Martinetto · Cylinder · Zylinder · Vérin · Gato	
2	0339001	1				Ingrassatore · Grease nipple · Schmiernippel · Graisseur · Engrasador	
3	27118010	1				Cilindro · Cylinder · Zylinder · Cylindre · Cilindro	
4	0310009	1				Dado · Nut · Mutter · Erou · Tuerca	
5	2702003	1				Pistone · Piston · Kolben · Piston · Piston	
6	2702004	1				Ghiera · Locknut · Sicherungsring · Erou freine · Arandela	
7	27118020	1				Stelo · Stem · Stange · Tige · Asta	
8	0337001	1				Ingrassatore · Grease nipple · Schmiernippel · Graisseur · Engrasador	
9	2601004	1				Kit guarnizioni · Set of gaskets · Satzdichtungen · Jeu de joints · Serie de guarniciones	

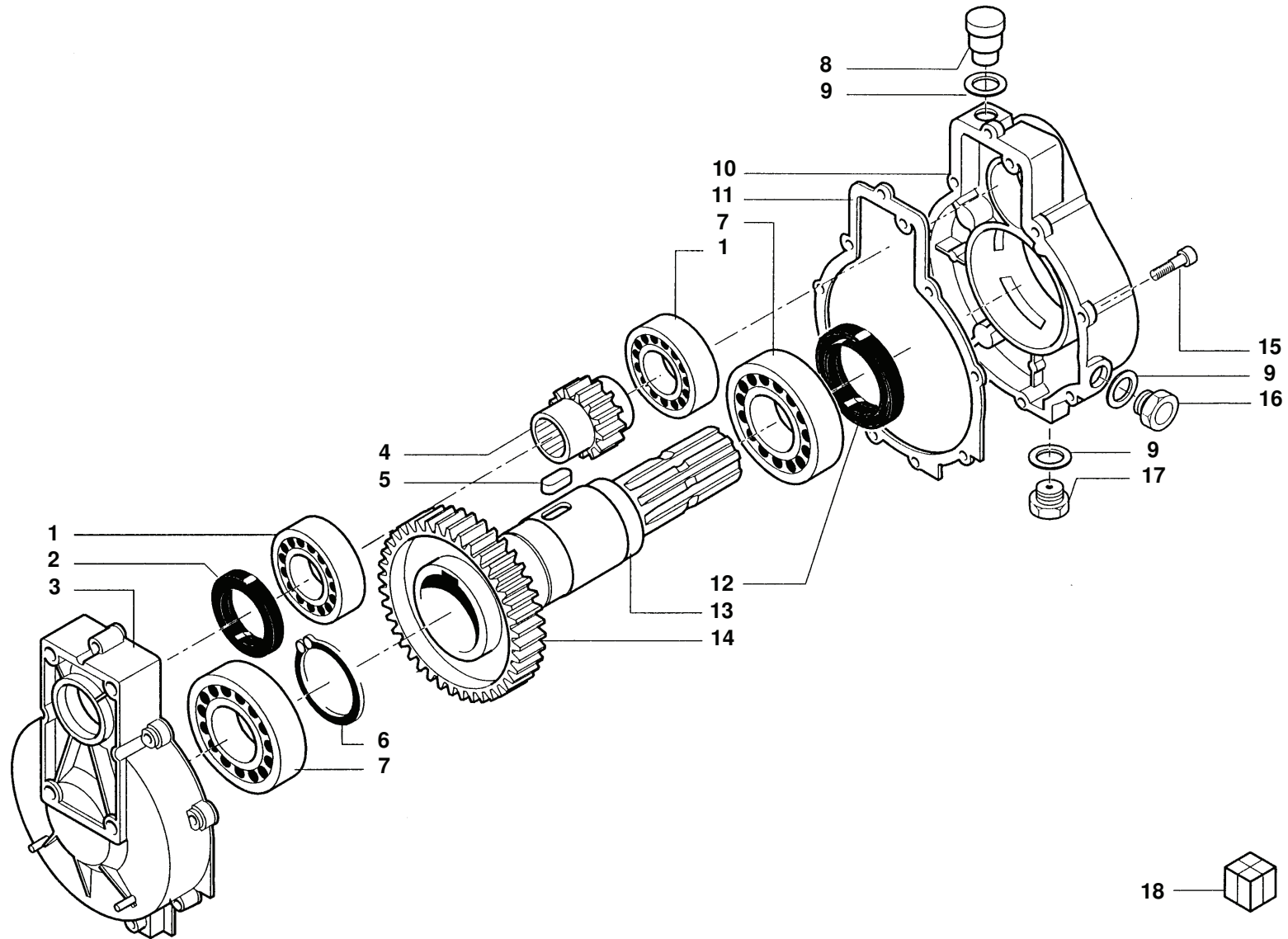


Nr	Code					Denominazione · Denomination · Bezeichnung · Denomination · Denominacion	Note
1	2709000	1				Martinetto · Cylinder · Zylinder · Vérin · Gato	
2	0339001	1				Ingrassatore · Grease nipple · Schmiernippel · Graisseur · Engrasador	
3	2709008	1				Cilindro · Cylinder · Zylinder · Cylindre · Cilindro	
4	0310010	1				Dado · Nut · Mutter · Ecrou · Tuerca	
5	2709005	1				Pistone · Piston · Kolben · Piston · Piston	
6	2709009	1				Ghiera · Locknut · Sicherungsring · Ecrou freine · Arandela	
7	2709007	1				Stelo · Stem · Stange · Tige · Asta	
8	0337001	1				Ingrassatore · Grease nipple · Schmiernippel · Graisseur · Engrasador	
9	2601008	1				Kit guarnizioni · Set of gaskets · Satzdichtungen · Jeu de joints · Serie de guarniciones	



MART_27172000

Nr	Code					Denominazione · Denomination · Bezeichnung · Denomination · Denominacion	Note
1	27172000	1				Martinetto · Cylinder · Zylinder · Vérin · Gato	
2	2604007	1				Kit guarnizioni · Set of gaskets · Satz dichtungen · Jeu de joints · Serie de guarniciones	
3	27172010	1				Cilindro · Cylinder · Zylinder · Cylindre · Cilindro	
4	0310024	1				Dado · Nut · Mutter · Ecrou · Tuerca	
5	27172030	1				Pistone · Piston · Kolben · Piston · Piston	
6	27172040	1				Ghiera · Locknut · Sicherungsring · Ecrou freine · Arandela	
7	27172020	1				Stelo · Stem · Stange · Tige · Asta	
8	0337001	1				Ingrassatore · Grease nipple · Schmiernippel · Graisseur · Engrasador	



G02

Nr	Code					Denominazione · Denomination · Bezeichnung · Denomination · Denominacion	Note
1	0105034	2				Cuscinetto · Bearing · Lager · Roulement · Cojinete	
2	0201066	1				Anello di tenuta · Seal · Dichtring · Joint d'étanchéité · Guarnicion	
3	39029300	1				Coperchio · Cover · Deckel · Couvercle · Tapa	
4	90210011	1				Pignone · Pinion · Ritzel · Pignon · Pinon	
5	0332016	1				Linguetta · Tongue · Keil · Clavette · Lengueta	
6	0324047	1				Seeger · Circlip · Seeger · Seeger · Seeger	
7	0105033	2				Cuscinetto · Bearing · Lager · Roulement · Cojinete	
8	0418009	1				Tappo · Cap · Stopfen · Bouchon · Tapon	
9	0436006	3				Rondella · Washer · Scheibe · Rondelle · Arandela	
10	39029400	1				Carter · Casing · Schutz · Carter · Carter	
11	39205600	1				Guarnizione · Gasket · Dichtung · Joint · Empaquetadura	
12	0201047	1				Guarnizione · Gasket · Dichtung · Joint · Empaquetadura	
13	34204500	1				Albero · Shaft · Welle · Arbre · Arbol	
14	35001500	1				Corona · Gear · Kegelrad · Couronne · Corona	
15	40011600	8				Vite · Bolt · Schraube · Vis · Tornillo	
16	49100500	1				Tappo spia · Indicator plug · Kontrolldeckel · Bouchon indicateur · Tapon indicator	
17	0418020	1				Tappo · Cap · Stopfen · Bouchon · Tapon	
18	1401003	1				Moltiplicatore · Gearbox · Getriebe · Multiplicateur · Multiplicador	

T

(IT) ELENCO ALFA-NUMERICO COMPONENTI TAVOLE CATALOGO

(EN) ALPHANUMERICAL PARTS LIST-EXPLODED-VIEW

(DE) ALPHANUMERISCHES TEILVERZEICHNIS-KATALOGTABELLEN

(FR) LISTA ALPHANUMERIQUE PIECES-TABLES CATALOGUE VUES ECLATEES

(ES) LISTA ALFANUMERICA PIEZAS-TABLAS CATALOGO PLANOS DESPEZADOS

T

Code	TAV	Nr	T380D	T430D			
0105033	G002	7	2				
0105034	G002	1	2				
0201047	G002	12	1				
0201066	G002	2	1				
023491	A091	5	1	1			
023491	A105	5	1	1			
0301008Z	C922	9	4	4			
0303019Z	A091	20	4	4			
0303019Z	A105	20	4	4			
0303020Z	A091	17	4	4			
0303020Z	A105	17	4	4			
0304010Z	A091	21	8	8			
0304010Z	A105	21	8	8			
0305014Z	B215	13	1	1			
0305017Z	B215	14	1	1			
0306010Z	B215	35	1	1			
0306013Z	A091	12	1	1			
0306013Z	A105	12	1	1			
0306013Z	B215	10	1	1			
0306015Z	B215	12	1	1			
0309011Z	C919	31	1	1	1		
0310001	C919	24	4	4	4		
0310001	C922	11	4	4			
0310002	M178	6	6	6	6		
0310003	A091	19	4	4			
0310003	A105	19	4	4			
0310004	A091	22	8	8			
0310004	A105	22	8	8			
0310005	B215	15	3	3			
0310006	A091	13	1	1			
0310006	A105	13	1	1			
0310006	B215	11	3	3			
0310009	D017	4	1				
0310010	D002	4	1				
0310012	A091	32	1	1			
0310012	A105	32	1	1			
0310024	D068	4	1				

Code	TAV	Nr	T380D	T430D			
0311003Z	C922	4	2	2			
0311003Z	C923	4	4	4			
0315004Z	H135	4	2	2	2		
0315004Z	H136	2	2	2	2		
0315007Z	C919	10	3	3	3		
0316006Z	B215	28	4	8			
0316006Z	C919	9	3	3	3		
0316014Z	A091	33	1	1			
0316014Z	A105	33	1	1			
0316020Z	C922	5	2	2			
0316020Z	C923	5	2	2			
0317004Z	H135	15	1	1	1		
0317004Z	H136	13	1	1	1		
0317006Z	C919	13	2	2	2		
0317007Z	C903	7	4	4			
0317007Z	C919	17	4	4	4		
0317011Z	B215	26	3	5			
0317013Z	C919	14	2	2	2		
0317013Z	C920	3	3	3			
0317013Z	C923	7	3	3			
0317015Z	C920	4	6	6			
0317015Z	C922	6	3	3			
031A004Z	C919	11	3	3	3		
031A004Z	C922	21	4	4			
031A004Z	C923	16	4	4			
031A007Z	C919	30	1	1	1		
031B005Z	A091	26	4	4			
031B005Z	A105	26	4	4			
031B005Z	B215	25	3	5			
031B005Z	B215	34	2	2			
031B005Z	C903	8	4	4			
031B005Z	C919	16	4	4	4		
031B005Z	C920	5	6	6			
031B005Z	C922	7	3	3			
031B005Z	C923	8	3	3			
031B005Z	H135	7	2	2	2		
031B005Z	H135	14	1	1	1		

Code	TAV	Nr	T380D	T430D			
031B005Z	H136	5	2	2	2		
031B005Z	H136	12	1	1	1		
031B006Z	A091	24	4	4			
031B006Z	A105	24	8	8			
031B006Z	B088	5	5				
031B006Z	B215	9	2	2			
031B006Z	C919	20	4	4	4		
031B007Z	A091	18	12	12			
031B007Z	A105	18	12	12			
031B008Z	H135	5	2	2	2		
031B008Z	H136	3	2	2	2		
0320029Z	C919	23	4	4	4		
0322002Z	C919	15	4	4	4		
0322011Z	C919	12	3	3	3		
0324017	B215	32	2	2			
0324047	G002	6	1				
0332016	G002	5	1				
0337001	A091	31	1	1			
0337001	A105	31	1	1			
0337001	B215	19	5	5			
0337001	D002	8	1				
0337001	D017	8	1				
0337001	D068	8	1				
0339001	B215	20	3	3			
0339001	D002	2	1				
0339001	D017	2	1				
0340020	A091	28	5	5			
0340020	A105	28	5	5			
0342003Z	C903	14	1	1			
0342004Z	B088	4	5				
0342005Z	A105	37	2	2			
0342005Z	B215	8	2	2			
0342006Z	A091	23	4	4			
0342006Z	A105	23	4	4			
0342006Z	C919	21	4	4	4		
0342006ZE	A105	30	2	2			
0347003Z	B215	33	2	2			

Code	TAV	Nr	T380D	T430D			
0347005Z	H135	6	2	2	2		
0347005Z	H136	4	2	2	2		
0347006Z	A091	25	4	4			
0347006Z	A105	25	4	4			
0347008Z	M179	14	2	2	2		
0349001Z	C919	22	8	8	8		
0351015	H135	13	1	1	1		
0351015	H136	11	1	1	1		
0363005	B088	8	1				
0363005	B215	7	2	2			
0363007	B088	6	3				
0401004	C919	7	1	1	1		
0401010	C903	3	1	1			
0401011	C919	25	1	1	1		
0401022	M179	9	1	1	1		
0402002	M179	5	1	1	1		
0402003	C903	4	1	1			
0402003	C921	1	2	2			
0402003	C924	1	2	2			
0402003	C929	1	2	2			
0402004	C919	18	1	1	1		
0402004	C921	7	3	3			
0402004	C924	7	2	2			
0402004	C929	6	3	3			
0402006	C921	9	1	1			
0402006	C929	8	1	1			
0405002	C921	5	4	4			
0405002	C924	4	5	5			
0405002	C929	4	5	5			
0405006	M178	10	1	1	1		
0407002	C921	12	1	1			
0407002	C927	4	2	2			
0407002	M179	7	1	1	1		
0409007	C921	14	1	1			
0409007	C927	5	1	1			
0409007	M179	15	1	1	1		
0410011	C927	6	1	1			

T

(IT) ELENCO ALFA-NUMERICO COMPONENTI TAVOLE CATALOGO
 (EN) ALPHANUMERICAL PARTS LIST-EXPLODED-VIEW
 (DE) ALPHANUMERISCHES TEILVERZEICHNIS-KATALOGTABELLEN

(FR) LISTA ALPHANUMERIQUE PIECES-TABLES CATALOGUE VUES ECLATEES
 (ES) LISTA ALFANUMERICA PIEZAS-TABLAS CATALOGO PLANOS DESPEZADOS

T

T

(IT) ELENCO ALFA-NUMERICO COMPONENTI TAVOLE CATALOGO

(EN) ALPHANUMERICAL PARTS LIST-EXPLODED-VIEW

(DE) ALPHANUMERISCHES TEILVERZEICHNIS-KATALOGTABELLEN

(FR) LISTA ALPHANUMERIQUE PIECES-TABLES CATALOGUE VUES ECLATEES

(ES) LISTA ALFANUMERICA PIEZAS-TABLAS CATALOGO PLANOS DESPEZADOS

T

Code	TAV	Nr	T380D	T430D			
0410011	M179	3	1	1	1		
0412002	C903	9	2	2			
0412002	C921	16	1	1			
0412003	C927	10	2	2			
0412003	C928	2	1	1			
0412003	C930	2	2	2			
0412006	C924	9	1	1			
0412018	C928	5	1	1	1		
0413050	C903	1	1	1			
0414037	B215	23	3	5			
0416004	M179	11	1	1	1		
0417034	C927	9	1	1			
0417034	C928	3	1	1			
0418003	C903	12	1	1			
0418009	C903	16	1	1			
0418009	G002	8	1				
0418020	G002	17	1				
0418038	C903	13	2	2			
0418055	C903	17	1	1			
0424002	M179	8	1	1	1		
0425002	C926	4	1	1			
0425004	C926	3	2	2			
0425009	C903	18	1	1			
0426003	C921	8	1	1			
0426003	C929	7	1	1			
0426010	C921	4	1	1			
0428004	C903	11	2	2			
0428004	C921	15	1	1			
0428005	C927	12	1	1			
0430002	M179	4	1	1	1		
0431001	C924	8	1	1			
0431001	C929	12	1	1			
0436001	C903	5	1	1			
0436002	C903	15	1	1			
0436003	C921	11	1	1			
0436003	C924	10	2	2			
0436003	C929	10	1	1			

Code	TAV	Nr	T380D	T430D			
0436004	C919	8	2	2	2		
0436004	C921	10	4	4			
0436004	C924	6	4	4			
0436004	C929	9	4	4			
0436005	C903	20	1	1			
0436005	C919	26	1	1	1		
0436006	C903	6	3	3			
0436006	C921	6	10	10			
0436006	C924	5	9	9			
0436006	C927	3	4	4			
0436006	C928	4	4	4			
0436006	C929	5	9	9			
0436006	C930	3	4	4			
0436006	G002	9	3				
0436007	C903	10	4	4			
0436007	C921	13	3	3			
0436007	C924	11	1	1			
0436007	C927	7	2	2			
0436007	C929	11	1	1			
0436007	M179	6	2	2	2		
0436008	M179	10	1	1	1		
0501119	M179	2	1	1	1		
0501258	C926	2	1				
0501794	C927	1	1	1			
0501A14	C927	2	1	1			
0501A82	C927	13	1	1			
0501A82	M179	1	1	1	1		
0501A83	C928	1		2			
0501A84	C930	1		2			
0501A85	C926	2		1			
0501A86	C928	1	2				
0501A87	C930	1	2				
0502073	C925	1			1		
0502352	C925	2	1	1	1		
0502358	C925	1	1	1			
0504099	M178	2	1	1	1		
0504477	C925	6	1	1	1		

Code	TAV	Nr	T380D	T430D			
0504477	M178	1	1	1	1		
0504478	C925	3	1	1			
0504478	M178	3	1	1	1		
0509042	C925	4	1	1	1		
0509063	C926	1		2			
0509064	C926	1	2				
0509067	C925	3			1		
0513048	C925	5	1	1	1		
1001014	B215	16	6	6			
1004001	B088	10	4				
1302001	C919	19	1	1	1		
1304005	C919	4	1	1	1		
1304023	C919	5	1	1	1		
1304041	C919	6	1	1	1		
1305007	C920	2	1	1			
1305009	C920	8	1	1			
1305012	C920	16	4	4			
1305043	C920	1	1	1			
1305132	C920	7	1	1			
1305135	C922	10	1	1			
1305135	C923	10	1	1			
1305136	C920	14	1	1			
1305204	C923	6	1	1			
1306012	C920	6	1	1			
1306047	C922	1	1	1			
1306062	C922	2	1	1			
1306062	C923	2	1	1			
1401003	C919	2	1	1	1		
1401003	G002	18	1				
140107022	C922	12	1	1			
140107022	C923	14	1	1			
140202019	C922	19	2	2			
140202019	C923	15	2	2			
140204045	C922	16	6	6			
140204045	C923	11	6	6			
1501153	C919	1	1	1	1		
1701011	C919	3	1	1	1		

Code	TAV	Nr	T380D	T430D			
1801014	K160	2	1	1			
1801054	K160	1	1	1			
1801056	K160	3	1	1			
1801182	K160	10	1	1			
1801290	K160	4	2	2			
1801292	K160	5	1	1			
1801325	K160	6	1	1			
1801329	K160	7	1	1			
1801332	K160	8	1	1			
1801368	K160	12	1	1			
1801373	K160	13	11	11			
1801375	K160	14	2	2			
1801378	K160	15	1	1			
1801403	C927	11	1	1			
1801404	C921	17	1	1			
1801412	K160	16	1	1			
1801499	K160	18	1	1			
1801535	K160	19	1	1			
1801546	K160	11	1	1			
1801578	K160	20	1	1			
1801633	C920	15	1	1			
1801740	C922	18	1	1			
1801773	K160	17		1			
1801774	K160	9	1				
215040	C903	19	1	1			
2301110	B215	30	1	1			
2301111	A091	15	1	1			
2301111	A105	15	1	1			
2301187	A091	27	2	2			
2301187	A105	27	2	2			
2301191	H130	2	1				
2301191	H135	9	1	1	1		
2301191	H136	7	1	1	1		
2301208	H130	1	1				
2301208	H135	8	1	1	1		
2301208	H136	6	1	1	1		
2301225	M178	8	1	1	1		

T

(IT) ELENCO ALFA-NUMERICO COMPONENTI TAVOLE CATALOGO
 (EN) ALPHANUMERICAL PARTS LIST-EXPLODED-VIEW
 (DE) ALPHANUMERISCHES TEILVERZEICHNIS-KATALOGTABELLEN

(FR) LISTA ALPHANUMERIQUE PIECES-TABLES CATALOGUE VUES ECLATEES
 (ES) LISTA ALFANUMERICA PIEZAS-TABLAS CATALOGO PLANOS DESPEZADOS

T

T

(IT) ELENCO ALFA-NUMERICO COMPONENTI TAVOLE CATALOGO

(EN) ALPHANUMERICAL PARTS LIST-EXPLODED-VIEW

(DE) ALPHANUMERISCHES TEILVERZEICHNIS-KATALOGTABELLEN

(FR) LISTA ALPHANUMERIQUE PIECES-TABLES CATALOGUE VUES ECLATEES

(ES) LISTA ALFANUMERICA PIEZAS-TABLAS CATALOGO PLANOS DESPEZADOS

T

Code	TAV	Nr	T380D	T430D			
2601004	D017	9	1				
2601008	D002	9	1				
2604007	D068	2	1				
2702003	D017	5	1				
2702004	D017	6	1				
2709000	B215	4	1	1			
2709000	D002	1	1				
2709005	D002	5	1				
2709007	D002	7	1				
2709008	D002	3	1				
2709009	D002	6	1				
27118000	B215	3	1	1			
27118000	D017	1	1				
27118010	D017	3	1				
27118020	D017	7	1				
27172000	B215	5	1	1			
27172000	D068	1	1				
27172010	D068	3	1				
27172020	D068	7	1				
27172030	D068	5	1				
27172040	D068	6	1				
3101063	H135	3	1	1	1		
3101172	H136	10	1	1	1		
3101175	H135	1	1	1	1		
3101200	H135	11	1	1	1		
3101201	H135	12	1	1	1		
3101259	H136	8	1	1	1		
3101260	H136	9	1	1	1		
3201001	B215	21	1	1			
34204500	G002	13	1				
35001500	G002	14	1				
39029300	G002	3	1				
39029400	G002	10	1				
39205600	G002	11	1				
3CU1210130	C927	8	1	1			
40011600	G002	15	8				
49100500	G002	16	1				

Code	TAV	Nr	T380D	T430D			
5TEL105005	C920	10	1	1			
5TEL110005	C920	12	1	1			
5TEL110005	C922	13	1	1			
5V08105000	C920	11	1	1			
5V11110000	C920	13	1	1			
5V11110000	C922	14	1	1			
600205133	C922	15	8	8			
600205133	C923	12	8	8			
600205170/A	C922	20	1	1			
600205170/A	C923	13	1	1			
90210011	G002	4	1				
F27070400	A091	16	1	1			
F27070400	A105	16	1	1			
HHC04200	C903	2	1	1			
OR015	C919	29	1	1	1		
OR4118	C919	27	1	1	1		
OR809	C919	28	1	1	1		
T380210300	B215	1	1				
T380210400	B215	2	1				
T420010100	A091	2	1	1			
T420010100	A105	2	1	1			
T420010200	A091	3	1	1			
T420010200	A105	3	1	1			
T420010400	A091	9	2	2			
T420010400	A105	9	2	2			
T420040100	A091	34	1	1			
T420040100	A105	34	1	1			
T420070100	M178	5	1	1	1		
T420070200	M178	7	1	1	1		
T420090100	A091	8	1	1			
T420090100	A105	8	1	1			
T420090203	A091	14	2	2			
T420090203	A105	14	2	2			
T420090300	A091	7	1	1			
T420090300	A105	7	1	1			
T420090500	A091	11	2	2			
T420090500	A105	11	2	2			

Code	TAV	Nr	T380D	T430D			
T420090700	A091	6	1	1			
T420090700	A105	6	1	1			
T420090800	A091	4	1	1			
T420090800	A105	4	1	1			
T420120100	C923	1	1	1			
T420120200	C923	3	1	1			
T420150100	A091	29	4	4			
T420170100	M178	4	1	1	1		
T420170300	A091	10	1	1			
T420170300	A105	10	1	1			
T420170700	H135	2	1	1	1		
T420170700	H136	1	1	1	1		
T420180200	A091	1	1	1			
T420180200R	A091	36	1	1			
T420180400	A091	35	1	1			
T420180400	A105	35	1	1			
T420180500	A105	1	1	1			
T420180500R	A105	36	1	1			
T420190100	A091	30	4	4			
T420210400	B215	1		1			
T420210500	B215	2		1			
T43003/01	M178	9	1	1	1		
T460150100	A105	29	4	4			
TD36070500	C920	9	1	1			
TD42120300	C922	3	1	1			
TD42120400	H136	14	1	1	1		
TK5190200	C921	2	1	1			
TK5190200	C924	2	1	1			
TK5190200	C929	2	1	1			
TK5190400	C921	3	5	5			
TK5190400	C924	3	5	5			
TK5190400	C929	3	5	5			
TM460140100	B215	17	2	2			
TM460140200	B215	18	1	1			
TM460290200	B215	24	3	5			
TM4612	C922	17	1	1			
TM4612	C923	9	1	1			

Code	TAV	Nr	T380D	T430D			
TM56070400	B088	1	1				
TM56110200	B088	2	1				
TM56110200	B215	6	2	2			
TM56110300	B088	3	2				
TM56110400	B088	9	1				
TM56200100	B088	7	2				
TM56200300S	B088	11	1				
TP48290200	B215	27	4	8			
TP51110400	B215	31	1	1			
TP51120400	C922	8	1	1			
TP51201000	B215	29	1	1			
TP51201100	B215	22	1	1			

T

(IT) ELENCO ALFA-NUMERICO COMPONENTI TAVOLE CATALOGO
 (EN) ALPHANUMERICAL PARTS LIST-EXPLODED-VIEW
 (DE) ALPHANUMERISCHES TEILVERZEICHNIS-KATALOGTABELLEN

(FR) LISTA ALPHANUMERIQUE PIECES-TABLES CATALOGUE VUES ECLATEES
 (ES) LISTA ALFANUMERICA PIEZAS-TABLAS CATALOGO PLANOS DESPEZADOS

T

The logo consists of the word "FERRI" in a bold, red, sans-serif font. The letters are contained within a white rounded rectangular box with a thick black border. A registered trademark symbol (®) is located at the top right of the box.

- IT** Questa pagina è bianca per esigenza d'impostazione di catalogo
- EN** This page has been left blank for reasons of clarity
- DE** Diese weisse seite ist fur unsere katalogeintragungen bestimmt
- FR** On a laisse cette page en blanc pour de raisons de clarte
- ES** Se ha dejado en blanco esta pagina por razones de claridad