

# FERRI®

FERRI srl - Via C.Govoni, 30  
44030 Tamara (FE) ITALY  
Tel./Phone +39-0532.866866  
Fax +39-0532.866851  
<http://www.ferrisrl.it>  
e-mail: [info@ferrisrl.it](mailto:info@ferrisrl.it)

TESTATA TRINCIANTE  
FLAIL HEAD  
MÄHKOPF  
GROUPE DE BROYAGE  
CABEZA CORTANTE

## TN

- IT** CATALOGO DELLE PARTI DI RICAMBIO
- EN** SPARE PARTS CATALOGUE
- DE** ERSATZTEILKATALOG
- FR** CATALOGUE DE PIECES DETACHEES
- ES** CATALOGO DEL LAS PIEZAS DE RECAMBIO

### TNI00

Serien  
Serial n°  
Seriennr.  
N. série  
Num. série

### 05

### TNI20

Serien  
Serial n°  
Seriennr.  
N. série  
Num. série

### 04

### TNI25

Serien  
Serial n°  
Seriennr.  
N. série  
Num. série

### 02

Data pubblicazione:  
Publication date:  
Veröffentlichungsdatum:  
Date de publication:  
Fecha de publicación:

## 01/08/2012

**IT****Tutti i diritti riservati**

Nessuna parte di questo documento può essere riprodotta, memorizzata in un sistema di archiviazione o trasmessa a terzi in qualsiasi forma o con qualsiasi mezzo, senza una preventiva autorizzazione scritta di FERRI srl.

FERRI srl si riserva il diritto di apportare in qualsiasi momento e senza preavviso, modifiche e miglioramenti ai suoi prodotti allo scopo di elevarne costantemente la qualità, pertanto anche questa pubblicazione può essere soggetta a modifiche.

**EN****All rights reserved**

Neither the whole of this document nor any individual portion thereof may be reproduced, stored on an electronic filing system or transmitted to third parties in any form thereof by any means, without the prior written consent of FERRI srl.

The technical data contained in this document is indicative and not binding, insofar as FERRI srl reserves the right to make modifications and improvements to its products at any time in order to enhance the quality thereof.

**DE****Alle Rechte vorbehalten**

Das vorliegende Handbuch bzw. Teile davon dürfen ohne vorherige schriftliche Genehmigung der Fa. FERRI srl nachgedruckt, in Speichersystemen abgelegt oder in beliebiger Form und mit beliebigen Mitteln an Dritte weitergegeben werden.

Die Fa. FERRI srl behält sich das Recht vor, in Sinne der laufenden Steigerung der Qualität jederzeit und ohne Ankündigung Änderungen und Verbesserungen an ihren Produkten vorzunehmen. Daher kann auch die vorliegende Veröffentlichung Änderungen unterliegen.

**FR****Tous droits réservés**

Il est interdit de procéder à la reproduction intégrale ou partielle de ce document, à sa mise en mémoire dans un système d'archives ou à sa transmission à des tiers sous quelque forme que ce soit sans l'autorisation écrite préalable de FERRI srl.

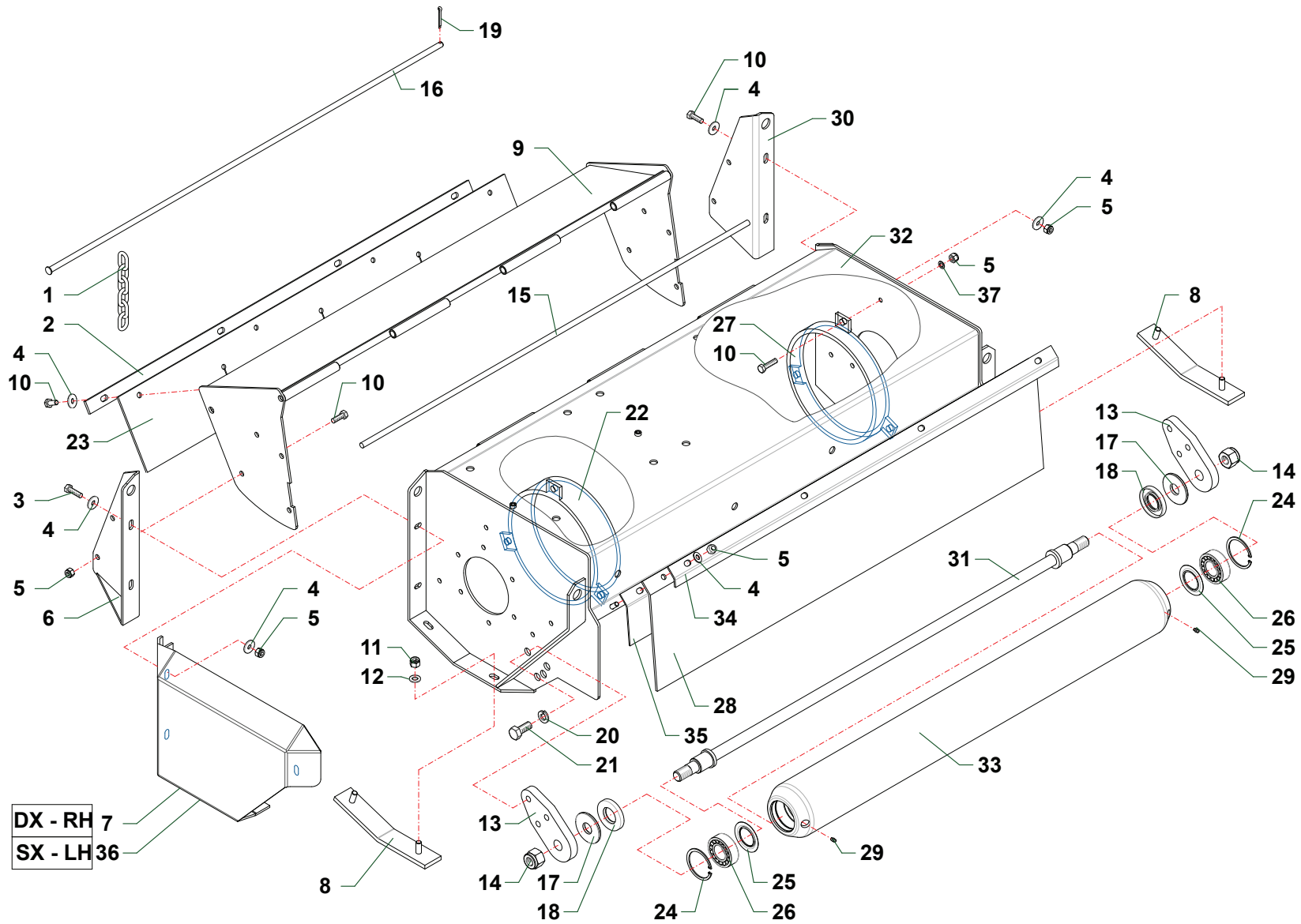
Les données techniques contenues dans ce document sont fournies à titre indicatif et non contraignant, dans la mesure où FERRI srl se réserve le droit d'apporter à tout moment des modifications et des améliorations à ses produits pour en élever constamment la qualité.

**ES****Todos los derechos reservados**

Ninguna parte de esta publicación puede ser reproducida, almacenada o transmitida de ninguna forma, no por ningún medio, sin la previa autorización escrita por parte de FERRI srl.

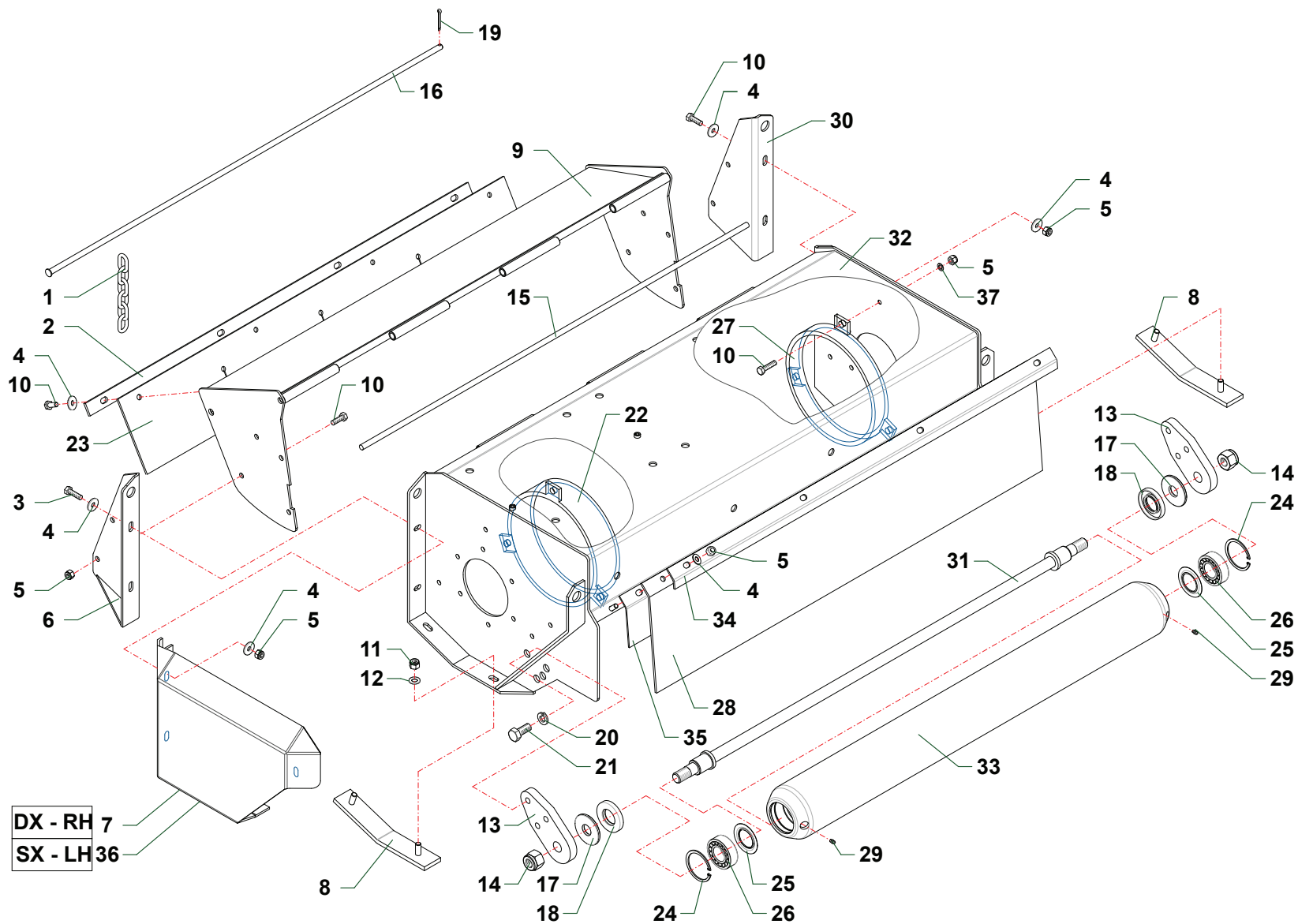
Los datos técnicos contenidos en este documento son indicativos y no constituyen compromiso, ya que FERRI srl se reserva el derecho de realizar en cualquier momento modificaciones y mejoras en sus productos con el objeto de incrementar constantemente su calidad.

<b>E045</b>	Telaio · Frame · Rahmen · Chassis · Bastidor
<b>E046</b>	Rotore · Rotor · Messerwelle · Rotor · Rotor
<b>E098</b>	Gruppo rotore · Rotor · Messerwelle · Rotor · Rotor portacuchillas
<b>E099</b>	Gruppo rotore · Rotor · Messerwelle · Rotor · Rotor portacuchillas
<b>E100</b>	Gruppo rotore · Rotor · Messerwelle · Rotor · Rotor portacuchillas
<b>E153</b>	Gruppo rotore · Rotor · Messerwelle · Rotor · Rotor portacuchillas
<b>Z006</b>	Collegamento · Connection · Verbindung · Accouplement · Enlace
<b>Z007</b>	Collegamento · Connection · Verbindung · Accouplement · Enlace
<b>Z008</b>	Collegamento · Connection · Verbindung · Accouplement · Enlace
<b>Z009</b>	Collegamento · Connection · Verbindung · Accouplement · Enlace
<b>Z010</b>	Collegamento · Connection · Verbindung · Accouplement · Enlace
<b>Z011</b>	Collegamento · Connection · Verbindung · Accouplement · Enlace
<b>Z012</b>	Collegamento · Connection · Verbindung · Accouplement · Enlace
<b>Z013</b>	Collegamento · Connection · Verbindung · Accouplement · Enlace
<b>Z014</b>	Collegamento · Connection · Verbindung · Accouplement · Enlace
<b>Z015</b>	Collegamento · Connection · Verbindung · Accouplement · Enlace
<b>Z048</b>	Collegamento · Connection · Verbindung · Accouplement · Enlace
<b>Z049</b>	Collegamento · Connection · Verbindung · Accouplement · Enlace
<b>Z050</b>	Collegamento · Connection · Verbindung · Accouplement · Enlace

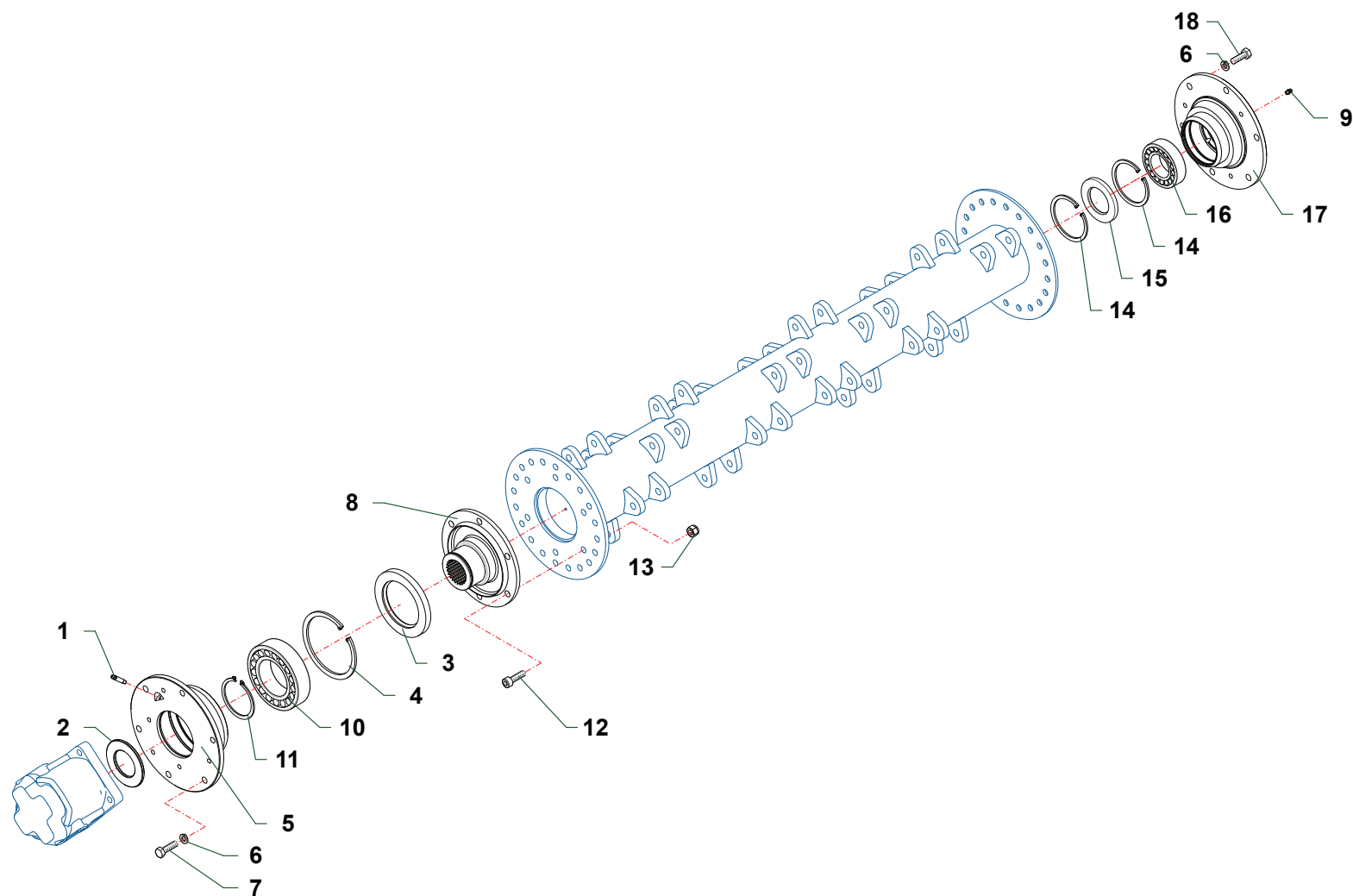


TN120\_04\_CAT2

Nr	Code	TNI00	TNI20	TNI25	Denominazione · Denomination · Bezeichnung · Denomination · Denominacion
1	TN12230100	39	47	54	Catena · Chain · Kette · Chaîne · Banda
2	TN10150100	1			Asta · Rod · Stange · Tige · Asta
2	TN12150100		1		Asta · Rod · Stange · Tige · Asta
2	TN125150100			1	Asta · Rod · Stange · Tige · Asta
3	0342007Z	4	4	4	Vite · Bolt · Schraube · Vis · Tornillo
4	0349002Z	19	19	20	Rondella · Washer · Scheibe · Rondelle · Arandela
5	0310002	17	17	18	Dado · Nut · Mutter · Ecrou · Tuerca
6	TN12171100	1	1	1	Supporto · Bracket · Halterung · Support · Soporte
7	TN12171700	1	1	1	Protezione · Guard · Schutz · Protection · Proteccion
8	TN12160400	2	2	2	Pattino · Track shoe · Gleitstueck · Patin · Teja
9	TN10170400	1			Protezione · Guard · Schutz · Protection · Proteccion
9	TN12170900		1		Protezione · Guard · Schutz · Protection · Proteccion
9	TN125170100			1	Protezione · Guard · Schutz · Protection · Proteccion
10	0342006Z	17	17	17	Vite · Bolt · Schraube · Vis · Tornillo
11	0310003	4	4	4	Dado · Nut · Mutter · Ecrou · Tuerca
12	0321004Z	4	4	4	Rondella · Washer · Scheibe · Rondelle · Arandela
13	TN12070400	2	2	2	Supporto · Bracket · Halterung · Support · Soporte
14	0310009	2	2	2	Dado · Nut · Mutter · Ecrou · Tuerca
15	TIP10080100	1			Asta · Rod · Stange · Tige · Asta
15	TIP12080100		1		Asta · Rod · Stange · Tige · Asta
15	TN125080100			1	Asta · Rod · Stange · Tige · Asta
16	TN10080200	1			Asta · Rod · Stange · Tige · Asta
16	TN12080100		1		Asta · Rod · Stange · Tige · Asta
16	TN125080200			1	Asta · Rod · Stange · Tige · Asta
17	TN12150800	2	2	2	Anello · Ring · Ring · Bague · Anillo
18	0201007	2	2	2	Anello di tenuta · Seal · Dichtring · Joint d'étanchéité · Guarnicion
19	0336003Z	1	1	1	Copiglia · Split pin · Splint · Goupille · Pasador
20	0322006	4	4	4	Rondella · Washer · Scheibe · Rondelle · Arandela
21	0344003	4	4	4	Vite · Bolt · Schraube · Vis · Tornillo
22	TN12170600	1	1	1	Protezione · Guard · Schutz · Protection · Proteccion
23	TN10170300	1			Tela gommata · Rubberized canvas · Gummiertes tuch · Tole en caoutchouc · Tela cauche.
23	TN12170500		1		Tela gommata · Rubberized canvas · Gummiertes tuch · Tole en caoutchouc · Tela cauche.
23	TN125170200			1	Tela gommata · Rubberized canvas · Gummiertes tuch · Tole en caoutchouc · Tela cauche.
24	0323062	2	2	2	Seeger · Circlip · Seeger · Seeger · Seeger
25	2301192	2	2	2	Anello · Ring · Ring · Bague · Anillo
26	0112004	2	2	2	Cuscinetto · Bearing · Lager · Roulement · Cojinete
27	TIV12170500	1	1	1	Protezione · Guard · Schutz · Protection · Proteccion
28	TN10170500	1			Tela gommata · Rubberized canvas · Gummiertes tuch · Tole en caoutchouc · Tela cauche.
28	TN12171200		1		Tela gommata · Rubberized canvas · Gummiertes tuch · Tole en caoutchouc · Tela cauche.

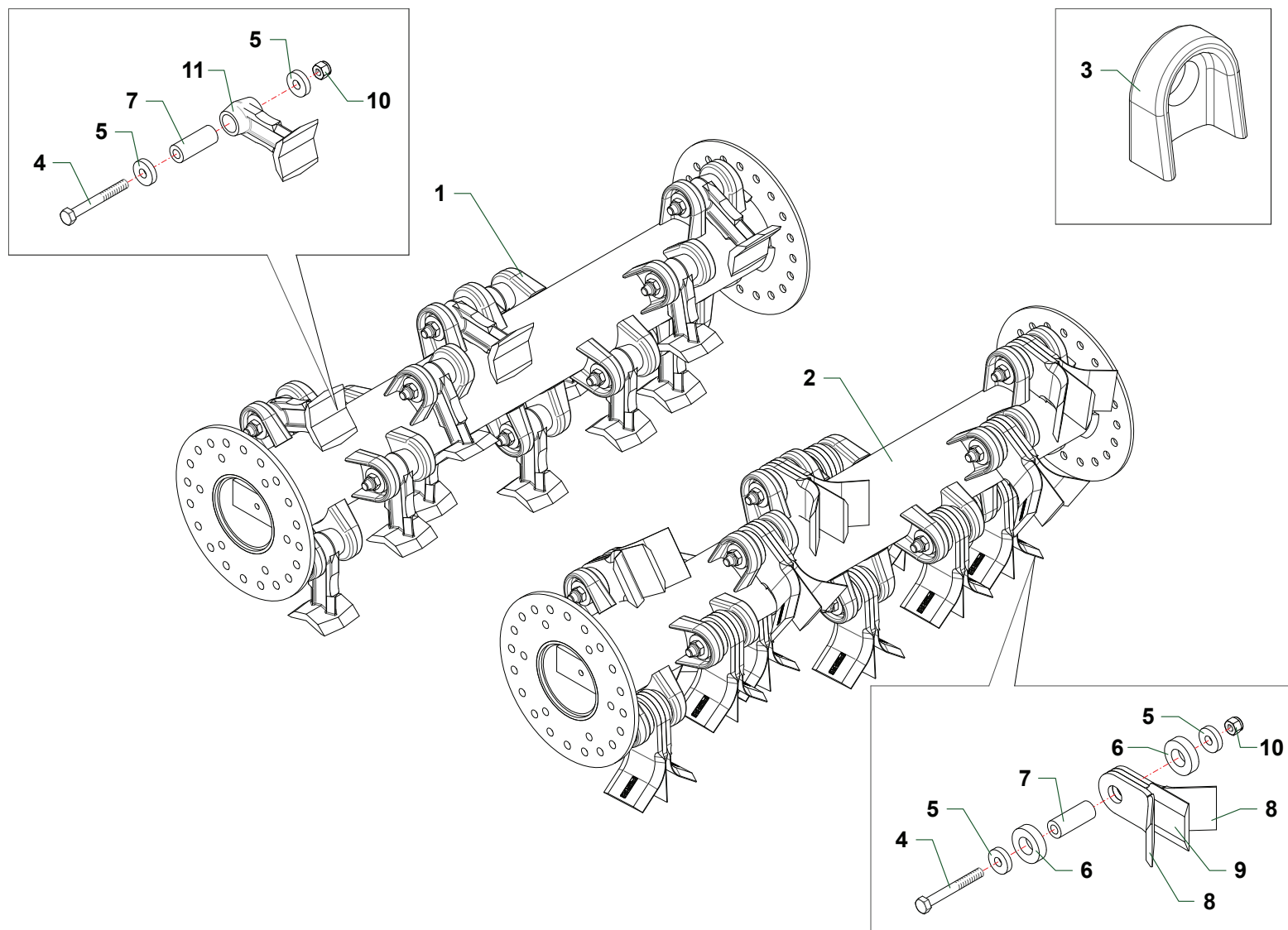


Nr	Code	TNI00	TNI20	TNI25		Denominazione · Denomination · Bezeichnung · Denomination · Denominacion
28	<b>TN125170300</b>			1		Tela gommata · Rubberized canvas · Gummiertes tuch · Toile en caoutchouc · Tela cauche.
29	<b>0337001</b>	2	2	2		Ingrassatore · Grease nipple · Schmiernippel · Graisseur · Engrasador
30	<b>TN12171000</b>	1	1	1		Supporto · Bracket · Halterung · Support · Soporte
31	<b>TN10080100</b>	1				Tirante · Connecting rod · Spannstange · Tige · Tirante
31	<b>TN12080300</b>		1			Tirante · Connecting rod · Spannstange · Tige · Tirante
31	<b>TN125080300</b>			1		Tirante · Connecting rod · Spannstange · Tige · Tirante
32	<b>TN10010200</b>	1				Telaio · Frame · Rahmen · Chassis · Bastidor
32	<b>TN12010300</b>		1			Telaio · Frame · Rahmen · Chassis · Bastidor
32	<b>TN125010100</b>			1		Telaio · Frame · Rahmen · Chassis · Bastidor
33	<b>TN10160100</b>	1				Rullo · Roller · Walze · Rouleau · Rodillo
33	<b>TN12160300</b>		1			Rullo · Roller · Walze · Rouleau · Rodillo
33	<b>TN125160100</b>			1		Rullo · Roller · Walze · Rouleau · Rodillo
34	<b>TN10150200</b>	1				Asta · Rod · Stange · Tige · Asta
34	<b>TN12150200</b>		1			Asta · Rod · Stange · Tige · Asta
34	<b>TN125150200</b>			1		Asta · Rod · Stange · Tige · Asta
35	<b>TN10150300</b>	1				Protezione · Guard · Schutz · Protection · Proteccion
35	<b>TN12150500</b>		1			Protezione · Guard · Schutz · Protection · Proteccion
35	<b>TN125150300</b>			1		Supporto · Bracket · Halterung · Support · Soporte
36	<b>TN12171800</b>	1	1			Protezione · Guard · Schutz · Protection · Proteccion
37	<b>0321003Z</b>	6	6	6		Rondella · Washer · Scheibe · Rondelle · Arandela

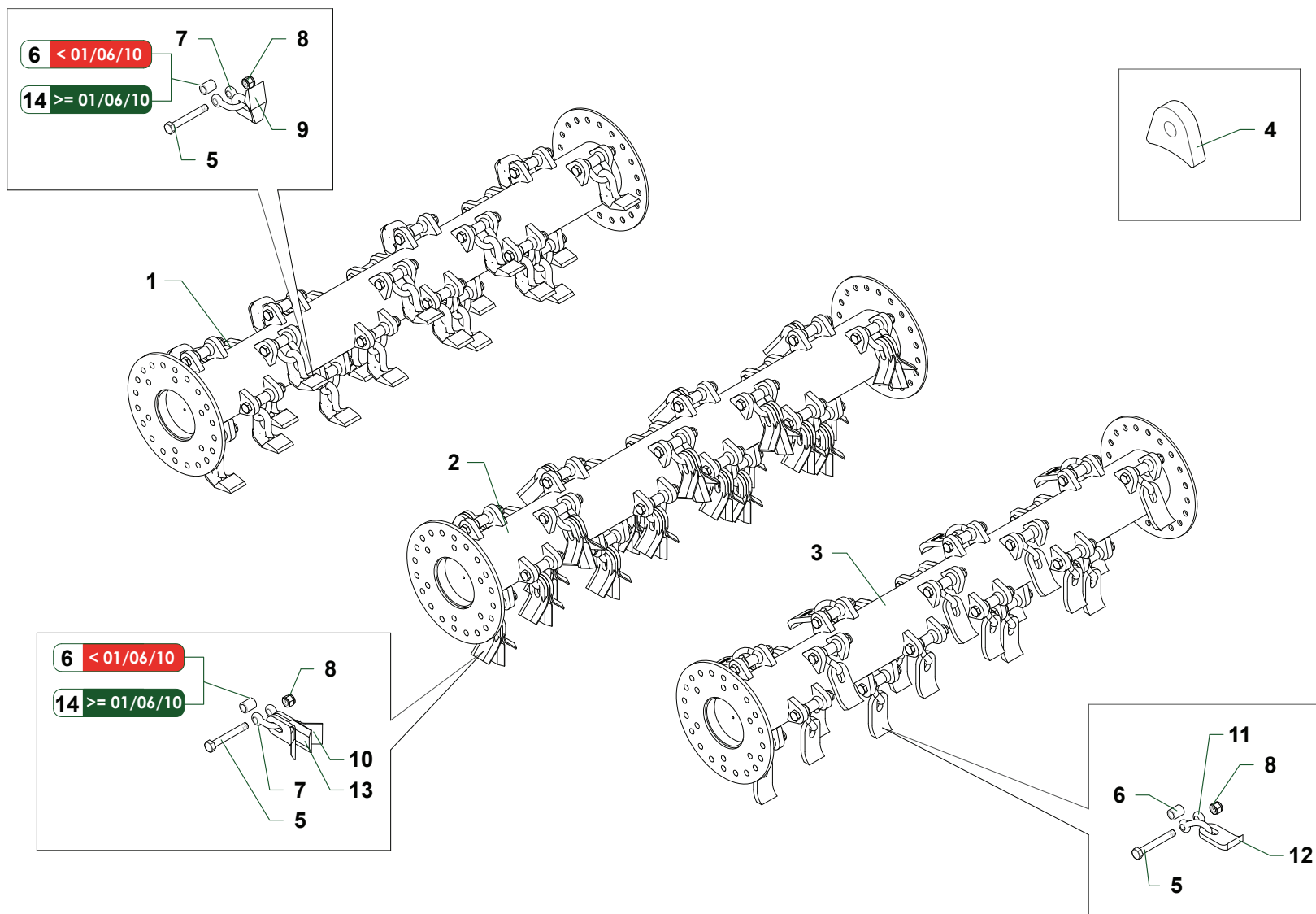




Nr	Code	TNI00	TNI20	TNI25		Denominazione · Denomination · Bezeichnung · Denomination · Denominacion
1	0337005	1	1	1		Ingrassatore · Grease nipple · Schmiernippel · Graisseur · Engrasador
2	21776	1	1	1		Anello · Ring · Ring · Bague · Anillo
3	0201054	1	1	1		Anello di tenuta · Seal · Dichtring · Joint d'étanchéité · Guarnicion
4	0323082	1	1	1		Seeger · Circlip · Seeger · Seeger · Seeger
5	TIV12070300	1	1	1		Supporto · Bracket · Halterung · Support · Soporte
6	031B006Z	10	10	10		Rondella · Washer · Scheibe · Rondelle · Arandela
7	0342006Z	10	10	10		Vite · Bolt · Schraube · Vis · Tornillo
8	TIV12070200	1	1	1		Supporto · Bracket · Halterung · Support · Soporte
9	0337004	1	1	1		Ingrassatore · Grease nipple · Schmiernippel · Graisseur · Engrasador
10	0106007	1	1	1		Cuscinetto · Bearing · Lager · Roulement · Cojinete
11	0324060	1	1	1		Seeger · Circlip · Seeger · Seeger · Seeger
12	0318007	6	6	6		Vite · Bolt · Schraube · Vis · Tornillo
13	0310002	6	6	6		Dado · Nut · Mutter · Erou · Tuerca
14	0323069	2	2	2		Seeger · Circlip · Seeger · Seeger · Seeger
15	0201039	1	1	1		Anello di tenuta · Seal · Dichtring · Joint d'étanchéité · Guarnicion
16	0106001	1	1	1		Cuscinetto · Bearing · Lager · Roulement · Cojinete
17	023628	1	1	1		Supporto · Bracket · Halterung · Support · Soporte

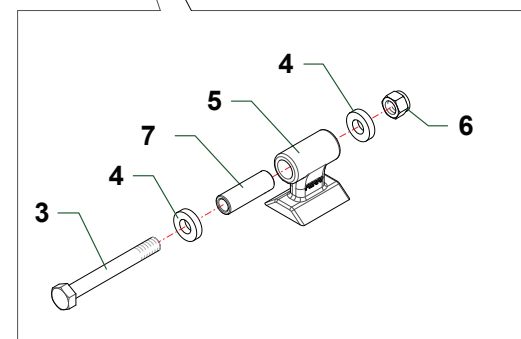
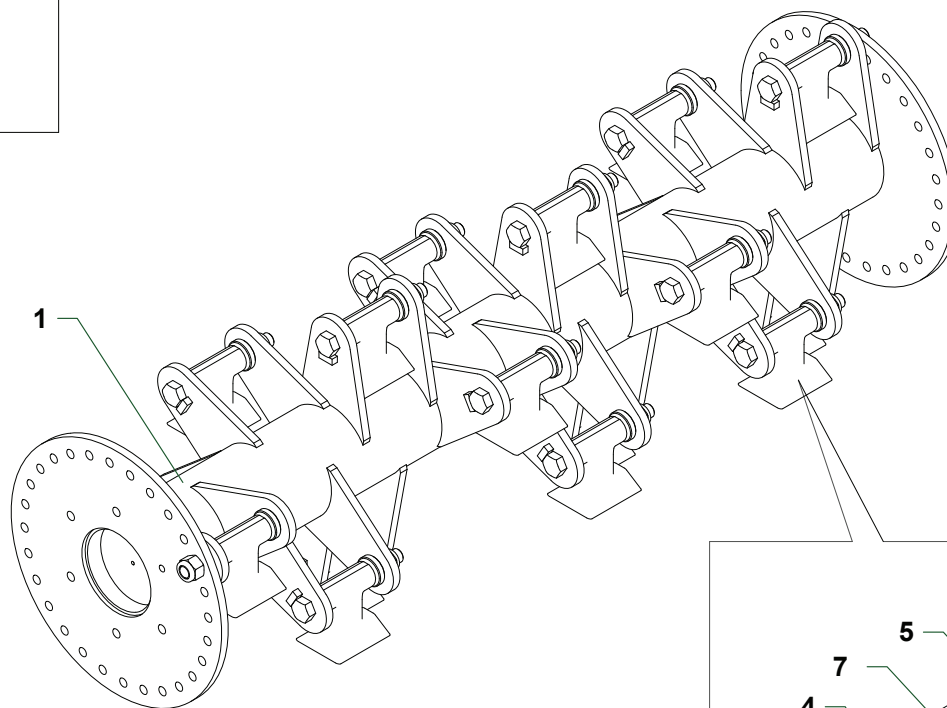
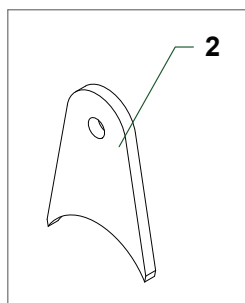


Nr	Code	TNI00	TNI20	TNI25		Denominazione · Denomination · Bezeichnung · Denominacion · Denominacion
1	<b>TN1007</b>	1				Martelletti per legna · Hammer blades for wood · Schlegel für Holz · Marteaux pour bois · Martillos para leña
1	<b>TN1227</b>		1			Martelletti per legna · Hammer blades for wood · Schlegel für Holz · Marteaux pour bois · Martillos para leña
1	<b>TN12504</b>			1		Martelletti per legna · Hammer blades for wood · Schlegel für Holz · Marteaux pour bois · Martillos para leña
2	<b>TN1004/4</b>	1				Coltelli polivalenti + diritti · Multiuse + straight flails · Mehrzweck + gerade Messer · Couteaux polyvalentes + droits · Cuchillas polivalentes + recta
2	<b>TN1231</b>		1			Coltelli polivalenti + diritti · Multiuse + straight flails · Mehrzweck + gerade Messer · Couteaux polyvalentes + droits · Cuchillas polivalentes + recta
2	<b>TN12506</b>			1		Coltelli polivalenti + diritti · Multiuse + straight flails · Mehrzweck + gerade Messer · Couteaux polyvalentes + droits · Cuchillas polivalentes + recta
3	<b>F16020102</b>	28	36	40		Supporto · Bracket · Halterung · Support · Soporte
4	<b>0303017</b>	14	18	20		Vite · Bolt · Schraube · Vis · Tornillo
5	<b>1101017</b>	28	36	40		Rondella · Washer · Scheibe · Rondelle · Arandela
6	<b>1101034</b>	28	36	40		Distanziale · Spacer · Distanzstueck · Entretoise · Separador
7	<b>1101016</b>	14	18	20		Boccola · Bushing · Buchse · Bague · Casquillo
8	<b>0901003</b>	28	36	40		Coltello · Blade · Messer · Couteau · Cuchilla
9	<b>0901148</b>	14	18	20		Coltello · Blade · Messer · Couteau · Cuchilla
10	<b>0310003</b>	14	18	20		Dado · Nut · Mutter · Ecrou · Tuerca
11	<b>0901141</b>	14	18	20		Mazza · Hammer blade · Schlegel · Marteau · Martillo

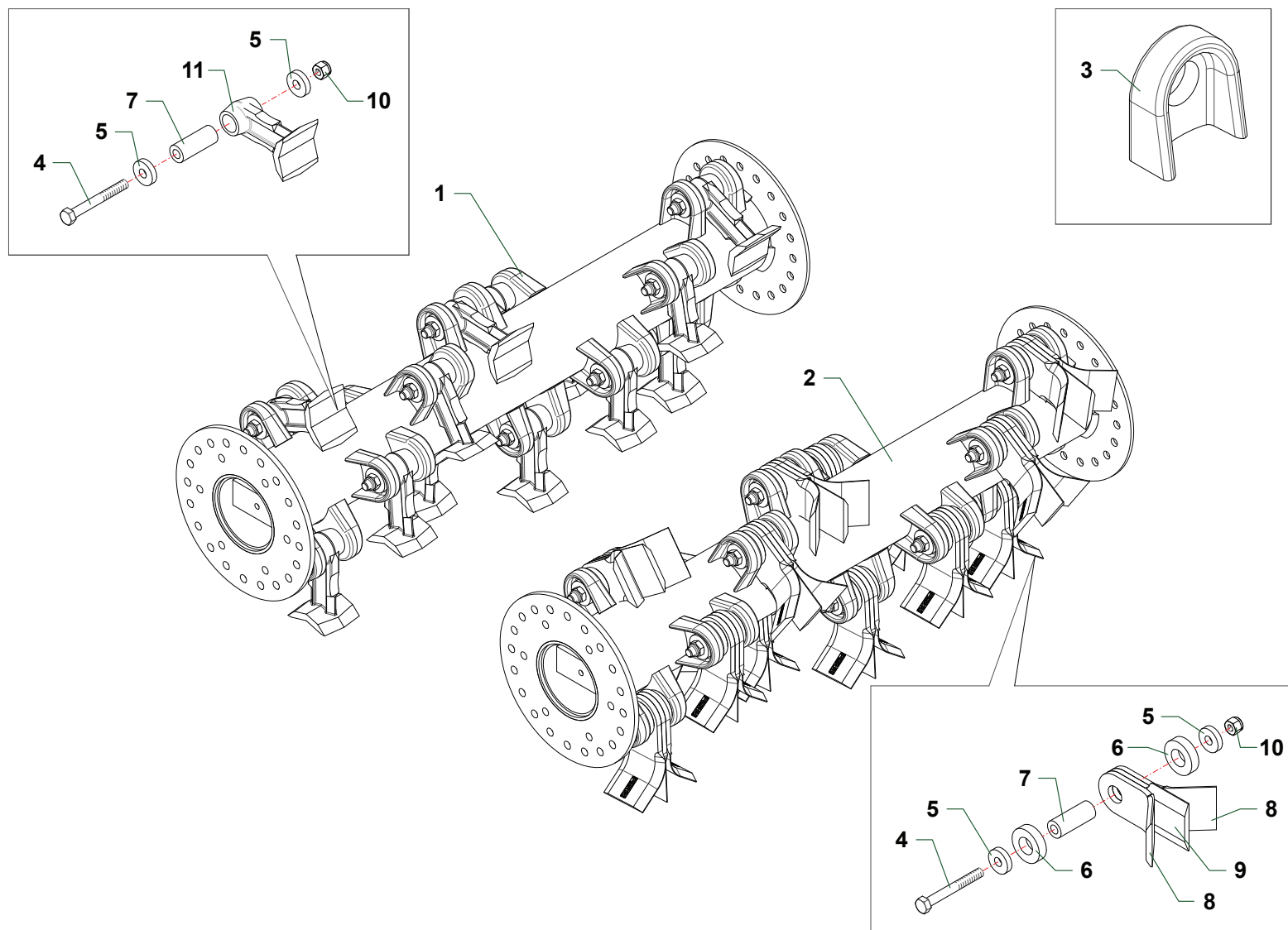


TN120\_04\_CAT5

Nr	Code	TNI00	TNI20	TNI25		Denominazione · Denomination · Bezeichnung · Denomination · Denominacion
1	<b>TN1003/4</b>	1				Martelletti snodati · Articulated bootie blades · Aufgeschäkelte Schlegel · Couteaux cuillers · Martillos oscilantes
1	<b>TN1225</b>		1			Martelletti snodati · Articulated bootie blades · Aufgeschäkelte Schlegel · Couteaux cuillers · Martillos oscilantes
1	<b>TN12508</b>			1		Martelletti snodati · Articulated bootie blades · Aufgeschäkelte Schlegel · Couteaux cuillers · Martillos oscilantes
2	<b>TN1001/05</b>	1				Coltelli snodati + diritti · Articulated + straight flails · Aufgeschäkelte + gerade Messer · Couteaux "Y" à manilles + droits · Cuchillas oscilantes + recta
2	<b>TN1201/04</b>		1			Coltelli snodati + diritti · Articulated + straight flails · Aufgeschäkelte + gerade Messer · Couteaux "Y" à manilles + droits · Cuchillas oscilantes + recta
2	<b>TN12507</b>			1		Coltelli snodati + diritti · Articulated + straight flails · Aufgeschäkelte + gerade Messer · Couteaux "Y" à manilles + droits · Cuchillas oscilantes + recta
3	<b>TN1002/4</b>	1				Coltelli a spatola · Hedge trimming blades · Spachtelmesser · Couteaux spatule · Cuchillas oscilantes
3	<b>TN1224</b>		1			Coltelli a spatola · Hedge trimming blades · Spachtelmesser · Couteaux spatule · Cuchillas oscilantes
4	<b>TN12020601</b>	40	48	56		Supporto · Bracket · Halterung · Support · Soporte
5	<b>0393006</b>	20	24	28		Vite · Bolt · Schraube · Vis · Tornillo
6	<b>1101028</b>	20	24	28		Boccola · Bushing · Buchse · Bague · Casquillo
7	<b>0901031</b>	20				Cavallotto · Ubolt · Bügelbozen · Manille · Perno de U
7	<b>0901137</b>		24	28		Cavallotto · Ubolt · Bügelbozen · Manille · Perno de U
8	<b>0359003</b>	20	24	28		Dado · Nut · Mutter · Ecrou · Tuerca
9	<b>0901138</b>	20	24	28		Mazza · Hammer blade · Schlegel · Marteau · Martillo
10	<b>0901068</b>	40	48	56		Coltello · Blade · Messer · Couteau · Cuchilla
11	<b>0901140</b>	20	24			Cavallotto · Ubolt · Bügelbozen · Manille · Perno de U
12	<b>0901139</b>	20	24			Coltello · Blade · Messer · Couteau · Cuchilla
13	<b>0901153</b>	20	24	28		Coltello · Blade · Messer · Couteau · Cuchilla



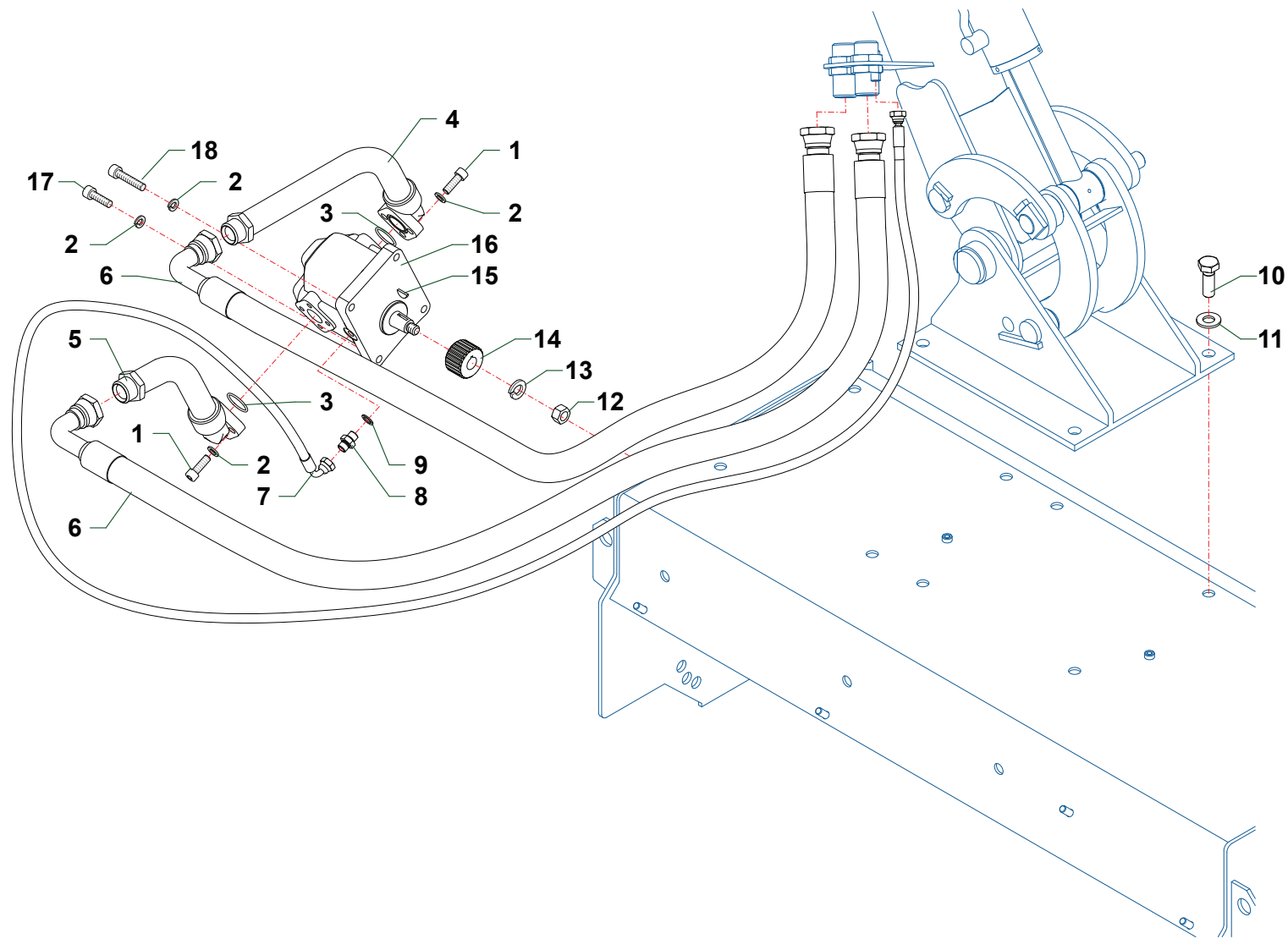
Nr	Code	TNI00	TNI20	TNI25			Denominazione · Denomination · Bezeichnung · Denomination · Denominacion
1	<b>TN1235</b>		1				Coltelli rotanti · Turning blades · Drehmesser · Couteaux tournants · Cuchillas rotantes
2	<b>17727</b>		36				Supporto · Bracket · Halterung · Support · Soporte
3	<b>0304032</b>		18				Vite · Bolt · Schraube · Vis · Tornillo
4	<b>1101010</b>		54				Rondella · Washer · Scheibe · Rondelle · Arandela
5	<b>0901155</b>		18				Mazza · Hammer blade · Schlegel · Marteau · Martillo
6	<b>0310004</b>		18				Dado · Nut · Mutter · Erou · Tuerca



TN100\_05\_CAT6



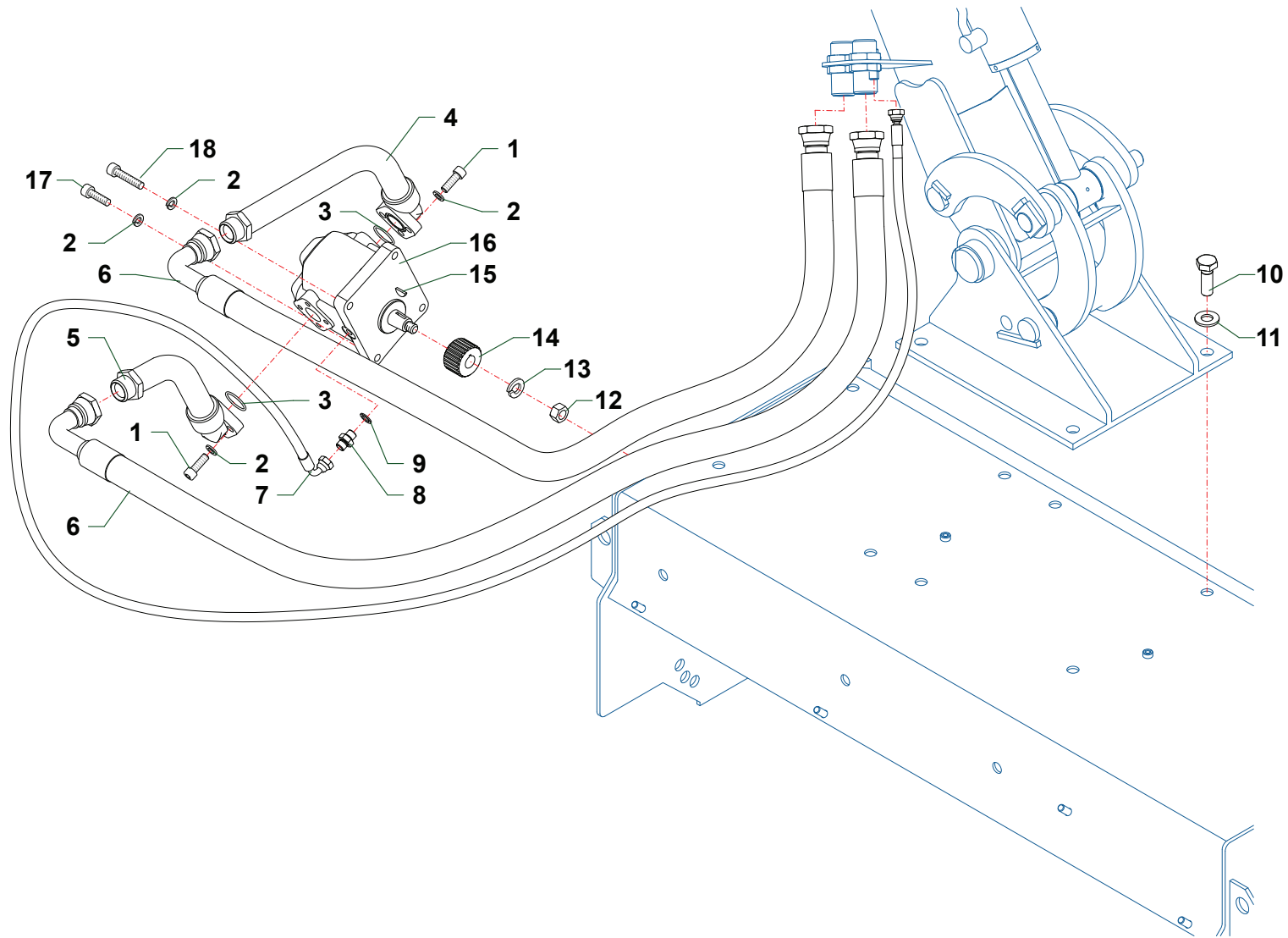
Nr	Code	TNI00	TNI20			Denominazione · Denomination · Bezeichnung · Denomination · Denominacion
1	<b>TN1010</b>	1				Martelletti per legna · Hammer blades for wood · Schlegel für Holz · Marteaux pour bois · Martillos para leña
1	<b>TN1240</b>		1			Martelletti per legna · Hammer blades for wood · Schlegel für Holz · Marteaux pour bois · Martillos para leña
2	<b>TN1009</b>	1				Coltelli polivalenti + diritti · Multiuse + straight flails · Mehrzweck + gerade Messer · Couteaux polyvalentes + droits · Cuchillas polivalentes + recta
2	<b>TN1239</b>		1			Coltelli polivalenti · Multiuse flails · Mehrzweck Messer · Couteaux polyvalentes · Cuchillas polivalentes
3	<b>F16020102</b>	28	36			Supporto · Bracket · Halterung · Support · Soporte
4	<b>0303017</b>	14	18			Vite · Bolt · Schraube · Vis · Tornillo
5	<b>1101017</b>	28	36			Rondella · Washer · Scheibe · Rondelle · Arandela
6	<b>1101034</b>	28	36			Distanziale · Spacer · Distanzstueck · Entretoise · Separador
7	<b>1101016</b>	14	18			Boccola · Bushing · Buchse · Bague · Casquillo
8	<b>0901003</b>	28	36			Coltello · Blade · Messer · Couteau · Cuchilla
9	<b>0901148</b>	14	18			Coltello · Blade · Messer · Couteau · Cuchilla
10	<b>0310003</b>	14	18			Dado · Nut · Mutter · Ecrou · Tuerca
11	<b>0901141</b>	14	18			Mazza · Hammer blade · Schlegel · Marteau · Martillo



Z006

Nr	Code					Denominazione · Denomination · Bezeichnung · Denomination · Denominacion
1	0318007Z	6				Vite · Bolt · Schraube · Vis · Tornillo
2	031A006Z	10				Rondella · Washer · Scheibe · Rondelle · Arandela
3	OR3125	2				Guarnizione · Gasket · Dichtung · Joint · Empaquetadura
4	TN12220100	1				Raccordo · Connection · Anschluss · Raccord · Brida
5	TN12220200	1				Raccordo · Connection · Anschluss · Raccord · Brida
6	0505083	2				Tube · Pipe · Schlauch · Tuyau · Tubo
7	0501300	1				Tube · Pipe · Schlauch · Tuyau · Tubo
8	0402002	1				Nipplo · Nipple · Nippel · Niplo · Niple
9	0436007	1				Rondella · Washer · Scheibe · Rondelle · Arandela
10	0344004Z	4				Vite · Bolt · Schraube · Vis · Tornillo
11	031B002Z	4				Rondella · Washer · Scheibe · Rondelle · Arandela
12	0309008	1				Dado · Nut · Mutter · Ecrou · Tuerca
13	0352001	1				Rondella · Washer · Scheibe · Rondelle · Arandela
14	1302008	1				Mozzo · Hub · Nabe · Manchon · Cubo
15	0350002	1				Chiavetta · Key · Keil · Clavette · Lengueta
16	1301043	1				Motore · Motor · Motor · Moteur · Motor
17	0318007	2				Vite · Bolt · Schraube · Vis · Tornillo
18	0318011	2				Vite · Bolt · Schraube · Vis · Tornillo

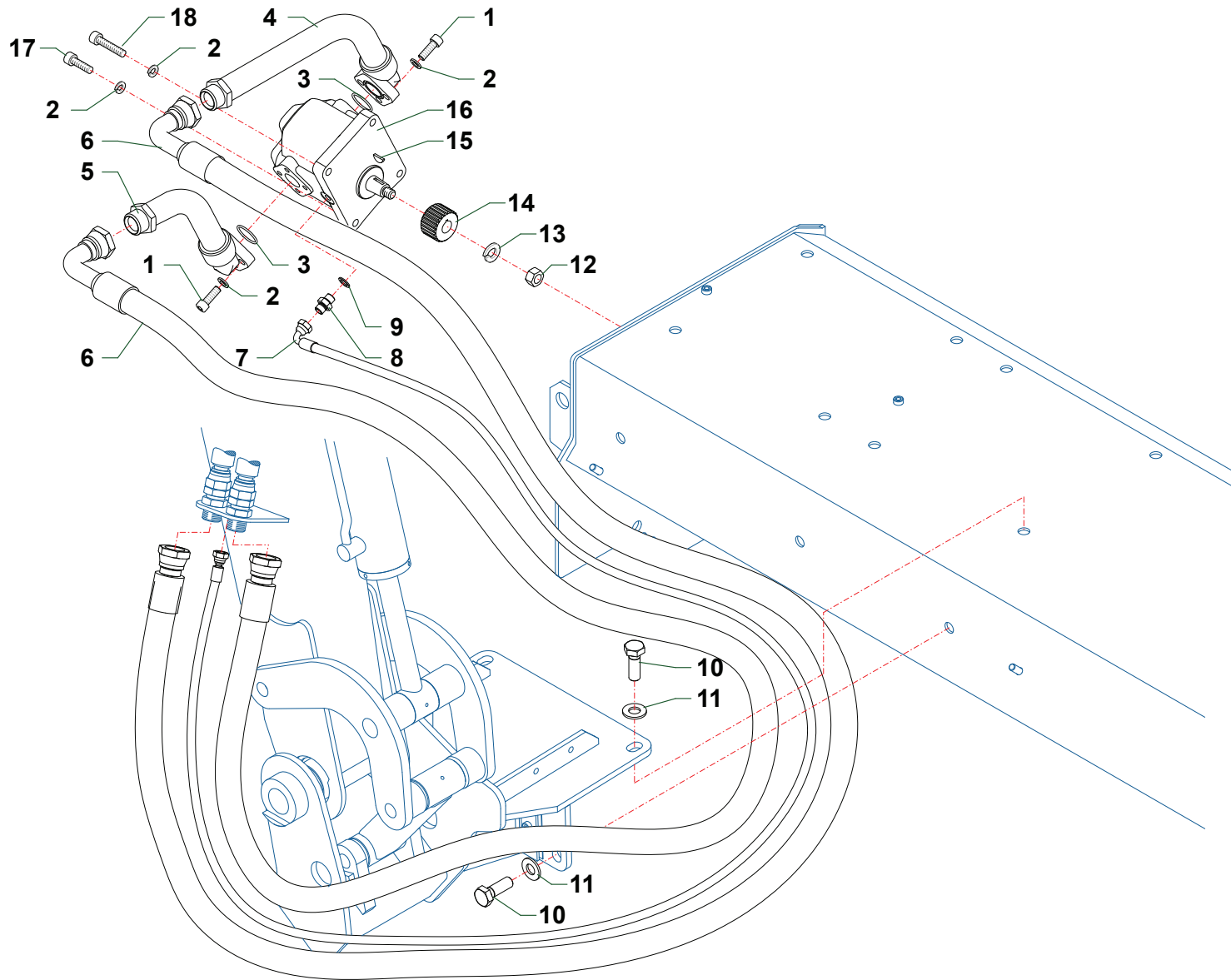




Z006

Nr	Code					Denominazione · Denomination · Bezeichnung · Denomination · Denominacion
1	0318007Z	6				Vite · Bolt · Schraube · Vis · Tornillo
2	031A006Z	10				Rondella · Washer · Scheibe · Rondelle · Arandela
3	OR3125	2				Guarnizione · Gasket · Dichtung · Joint · Empaquetadura
4	TN12220100	1				Raccordo · Connection · Anschluss · Raccord · Brida
5	TN12220200	1				Raccordo · Connection · Anschluss · Raccord · Brida
6	0505083	2				Tubo · Pipe · Schlauch · Tuyau · Tubo
7	0501300	1				Tubo · Pipe · Schlauch · Tuyau · Tubo
8	0402002	1				Nipplo · Nipple · Nippel · Niplo · Niple
9	0436007	1				Rondella · Washer · Scheibe · Rondelle · Arandela
10	0344004Z	4				Vite · Bolt · Schraube · Vis · Tornillo
11	031B002Z	4				Rondella · Washer · Scheibe · Rondelle · Arandela
12	0309008	1				Dado · Nut · Mutter · Ecrou · Tuerca
13	0352001	1				Rondella · Washer · Scheibe · Rondelle · Arandela
14	1302008	1				Mozzo · Hub · Nabe · Manchon · Cubo
15	0350002	1				Chiavetta · Key · Keil · Clavette · Lengueta
16	1301043	1				Motore · Motor · Motor · Moteur · Motor
17	0318007	2				Vite · Bolt · Schraube · Vis · Tornillo
18	0318011	2				Vite · Bolt · Schraube · Vis · Tornillo

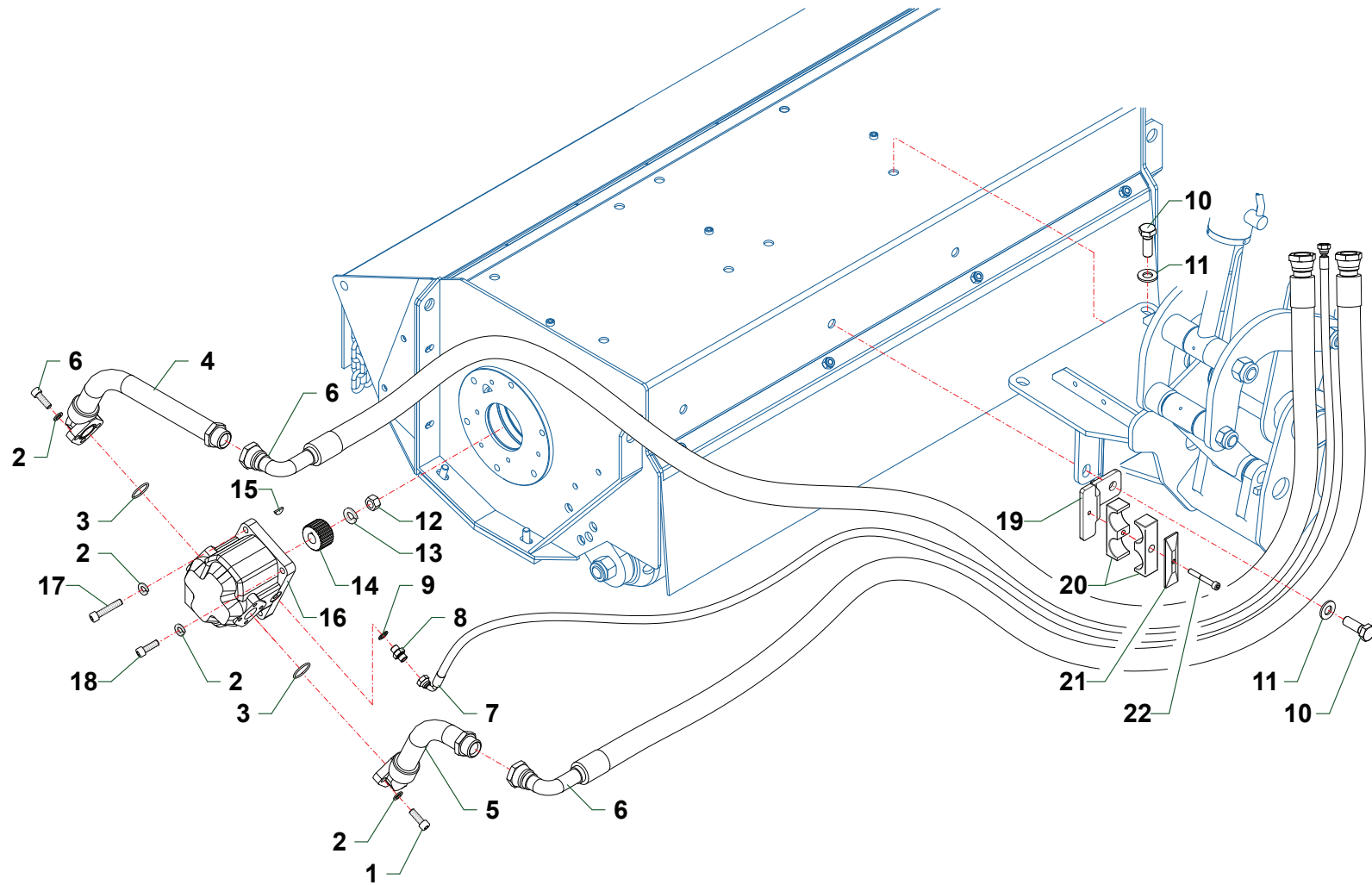




Z008

Nr	Code					Denominazione · Denomination · Bezeichnung · Denomination · Denominacion
1	0318007Z	6				Vite · Bolt · Schraube · Vis · Tornillo
2	031A006Z	10				Rondella · Washer · Scheibe · Rondelle · Arandela
3	OR3125	2				Guarnizione · Gasket · Dichtung · Joint · Empaquetadura
4	TN12220100	1				Raccordo · Connection · Anschluss · Raccord · Brida
5	TN12220200	1				Raccordo · Connection · Anschluss · Raccord · Brida
6	0505066	2				Tube · Pipe · Schlauch · Tuyau · Tubo
7	0501196	1				Tube · Pipe · Schlauch · Tuyau · Tubo
8	0402002	1				Nipplo · Nipple · Nippel · Niplo · Niple
9	0436007	1				Rondella · Washer · Scheibe · Rondelle · Arandela
10	0344004Z	4				Vite · Bolt · Schraube · Vis · Tornillo
11	031B002Z	4				Rondella · Washer · Scheibe · Rondelle · Arandela
12	0309008	1				Dado · Nut · Mutter · Ecrou · Tuerca
13	0352001	1				Rondella · Washer · Scheibe · Rondelle · Arandela
14	1302008	1				Mozzo · Hub · Nabe · Manchon · Cubo
15	0350002	1				Chiavetta · Key · Keil · Clavette · Lengueta
16	1301045	1				Motore · Motor · Motor · Moteur · Motor
17	0318007	2				Vite · Bolt · Schraube · Vis · Tornillo
18	0318011	2				Vite · Bolt · Schraube · Vis · Tornillo

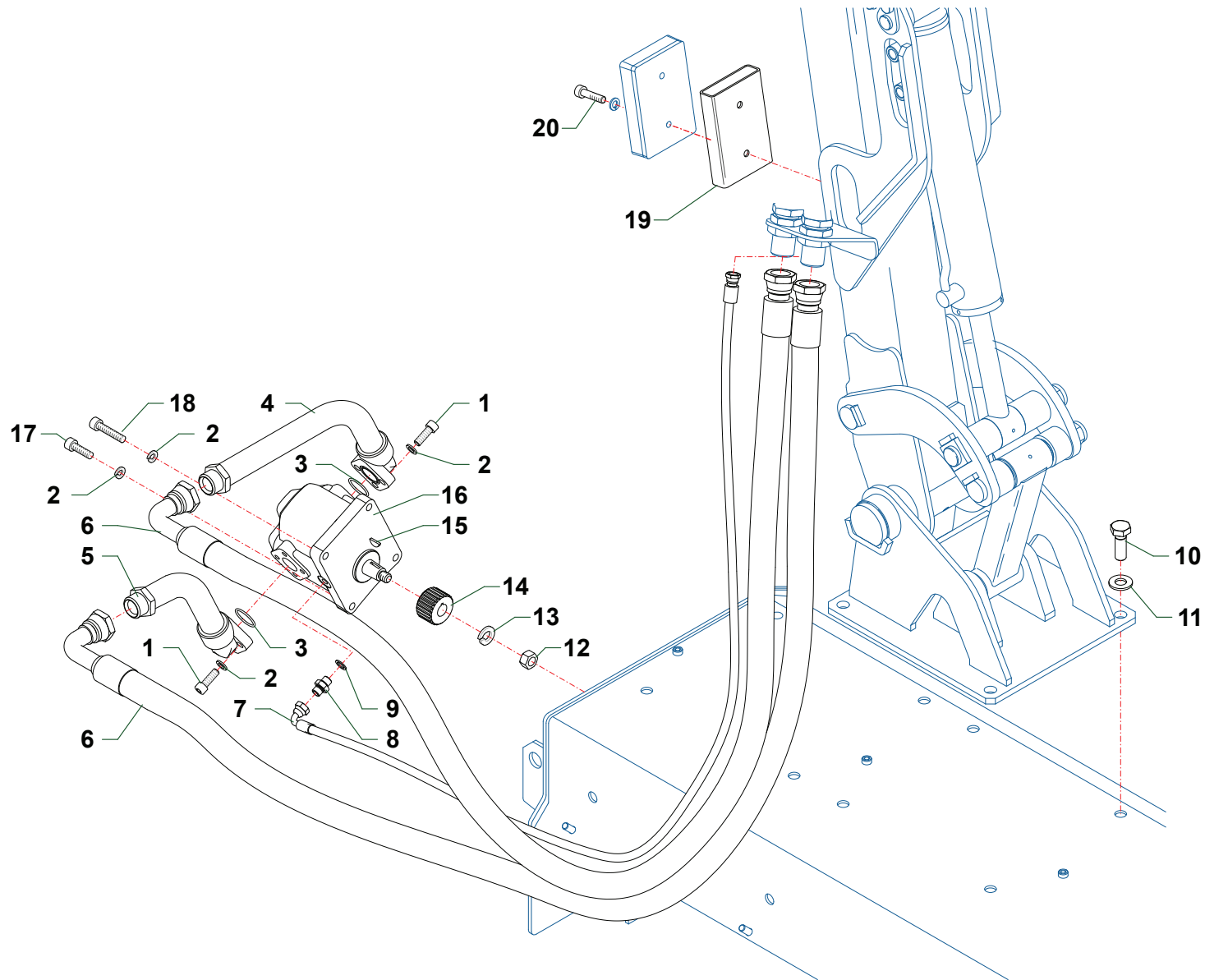




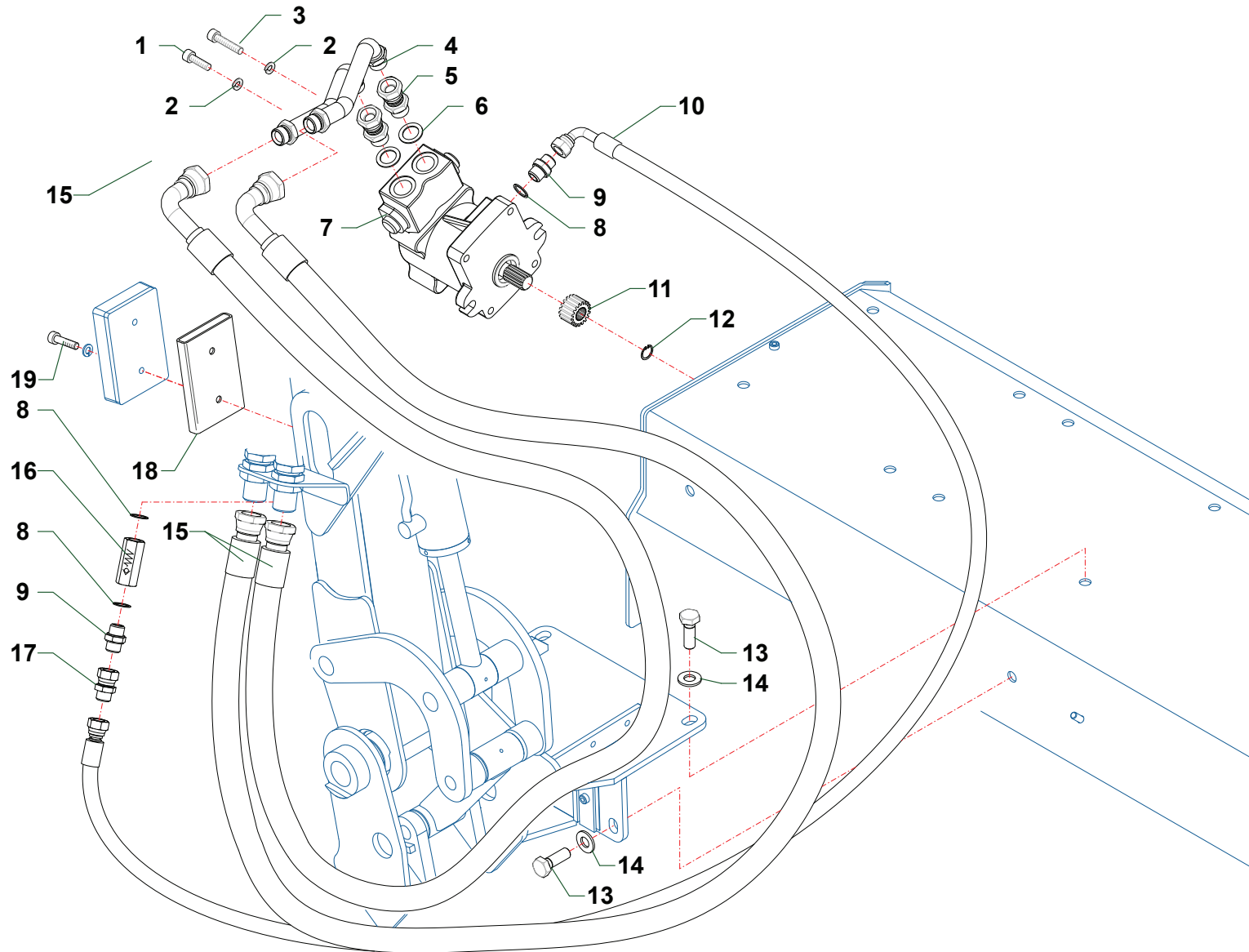


Nr	Code					Denominazione · Denomination · Bezeichnung · Denomination · Denominacion
1	0318007Z	6				Vite · Bolt · Schraube · Vis · Tornillo
2	031A006Z	10				Rondella · Washer · Scheibe · Rondelle · Arandela
3	OR3125	2				Guarnizione · Gasket · Dichtung · Joint · Empaquetadura
4	TN12220100	1				Raccordo · Connection · Anschluss · Raccord · Brida
5	TN12220200	1				Raccordo · Connection · Anschluss · Raccord · Brida
6	0505139	2				Tubo · Pipe · Schlauch · Tuyau · Tubo
7	0501375	1				Tubo · Pipe · Schlauch · Tuyau · Tubo
8	0402002	1				Nipplo · Nipple · Nippel · Niplo · Niple
9	0436007	1				Rondella · Washer · Scheibe · Rondelle · Arandela
10	0344004Z	4				Vite · Bolt · Schraube · Vis · Tornillo
11	031B002Z	4				Rondella · Washer · Scheibe · Rondelle · Arandela
12	0309008	1				Dado · Nut · Mutter · Ecrou · Tuerca
13	0352001	1				Rondella · Washer · Scheibe · Rondelle · Arandela
14	1302008	1				Mozzo · Hub · Nabe · Manchon · Cubo
15	0350002	1				Chiavetta · Key · Keil · Clavette · Lengueta
16	1301045	1				Motore · Motor · Motor · Moteur · Motor
17	0318007	2				Vite · Bolt · Schraube · Vis · Tornillo
18	0318011	2				Vite · Bolt · Schraube · Vis · Tornillo
19	TGA50070700	1				Supporto · Bracket · Halterung · Support · Soporte
20	0414012	1				Collare · Anchor pipe · Schlauchschelle · Collier · Brida
21	0414004	1				Piastra · Plate · Platte · Plaque · Placa
22	0317013Z	1				Vite · Bolt · Schraube · Vis · Tornillo

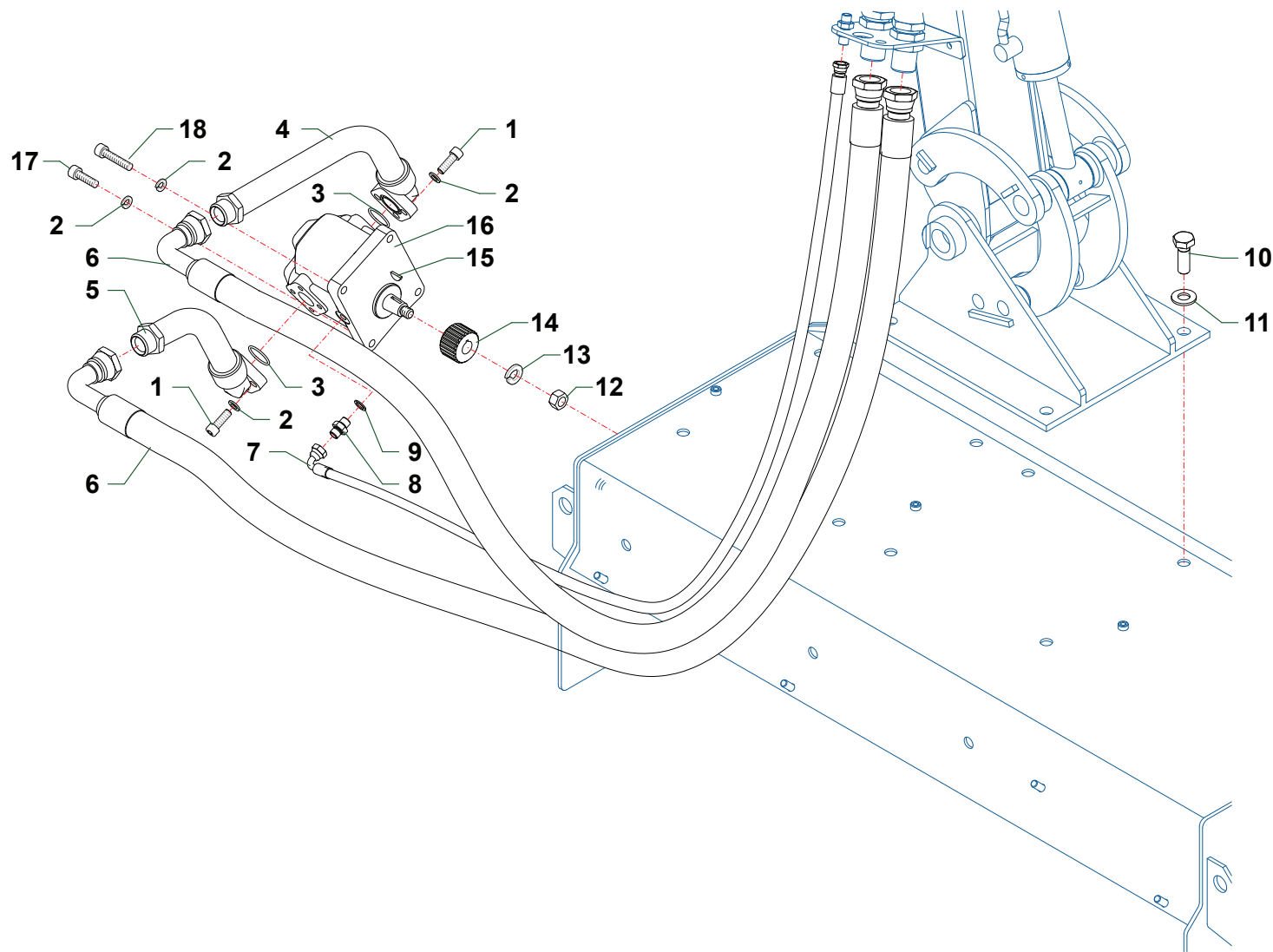




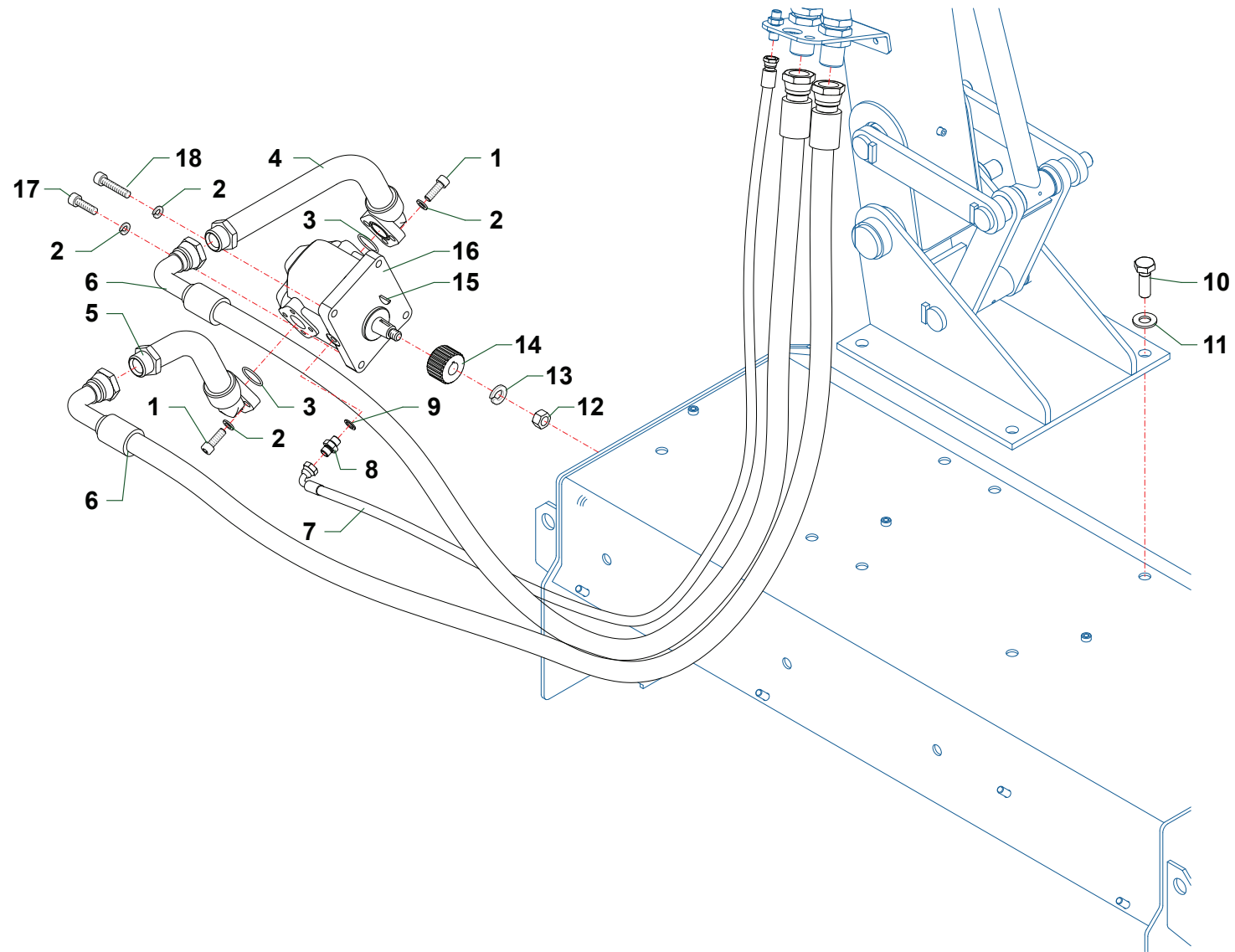
Nr	Code					Denominazione · Denomination · Bezeichnung · Denomination · Denominacion
1	0318007Z	6				Vite · Bolt · Schraube · Vis · Tornillo
2	031A006Z	10				Rondella · Washer · Scheibe · Rondelle · Arandela
3	OR3125	2				Guarnizione · Gasket · Dichtung · Joint · Empaquetadura
4	TN12220100	1				Raccordo · Connection · Anschluss · Raccord · Brida
5	TN12220200	1				Raccordo · Connection · Anschluss · Raccord · Brida
6	0505030	5				Tube · Pipe · Schlauch · Tuyau · Tubo
7	0501316	1				Tube · Pipe · Schlauch · Tuyau · Tubo
8	0402002	1				Nipplo · Nipple · Nippel · Niplo · Niple
9	0436007	1				Rondella · Washer · Scheibe · Rondelle · Arandela
10	0344004Z	4				Vite · Bolt · Schraube · Vis · Tornillo
11	031B002Z	4				Rondella · Washer · Scheibe · Rondelle · Arandela
12	0309008	1				Dado · Nut · Mutter · Erou · Tuerca
13	0352001	1				Rondella · Washer · Scheibe · Rondelle · Arandela
14	1302008	1				Mozzo · Hub · Nabe · Manchon · Cubo
15	0350002	1				Chiavetta · Key · Keil · Clavette · Lengueta
16	1301045	1				Motore · Motor · Motor · Moteur · Motor
17	0318007	2				Vite · Bolt · Schraube · Vis · Tornillo
18	0318011	2				Vite · Bolt · Schraube · Vis · Tornillo
19	TSN50072200	1				Spessore · Shimset · Spurscheibe · Epaisseur · Espesor
20	0317010Z	2				Vite · Bolt · Schraube · Vis · Tornillo



Nr	Code					Denominazione · Denomination · Bezeichnung · Denomination · Denominacion
1	0318009Z	2				Vite · Bolt · Schraube · Vis · Tornillo
2	031A006Z	4				Rondella · Washer · Scheibe · Rondelle · Arandela
3	0318014Z	2				Vite · Bolt · Schraube · Vis · Tornillo
4	TN12220500	1				Tubo · Pipe · Schlauch · Tuyau · Tubo
5	0407005	2				Raccordo · Connection · Anschluss · Raccord · Brida
6	0436003	2				Rondella · Washer · Scheibe · Rondelle · Arandela
7	1301083	1				Motore · Motor · Motor · Moteur · Motor
8	0436004	3				Rondella · Washer · Scheibe · Rondelle · Arandela
9	0402004	2				Nipplo · Nipple · Nippel · Niplo · Niple
10	0503103	1				Tubo · Pipe · Schlauch · Tuyau · Tubo
11	1302019	1				Mozzo · Hub · Nabe · Manchon · Cubo
12	0323013	1				Seeger · Circlip · Seeger · Seeger · Seeger
13	0344004Z	4				Vite · Bolt · Schraube · Vis · Tornillo
14	031B002Z	4				Rondella · Washer · Scheibe · Rondelle · Arandela
15	0518035	2				Tubo · Pipe · Schlauch · Tuyau · Tubo
16	0417135	1				Valvola · Valve · Ventil · Soupape · Válvula
17	0407004	1				Raccordo · Connection · Anschluss · Raccord · Brida
18	TSN50072100	1				Spessore · Shimset · Spurscheibe · Epaisseur · Espesor
19	0317013Z	2				Vite · Bolt · Schraube · Vis · Tornillo



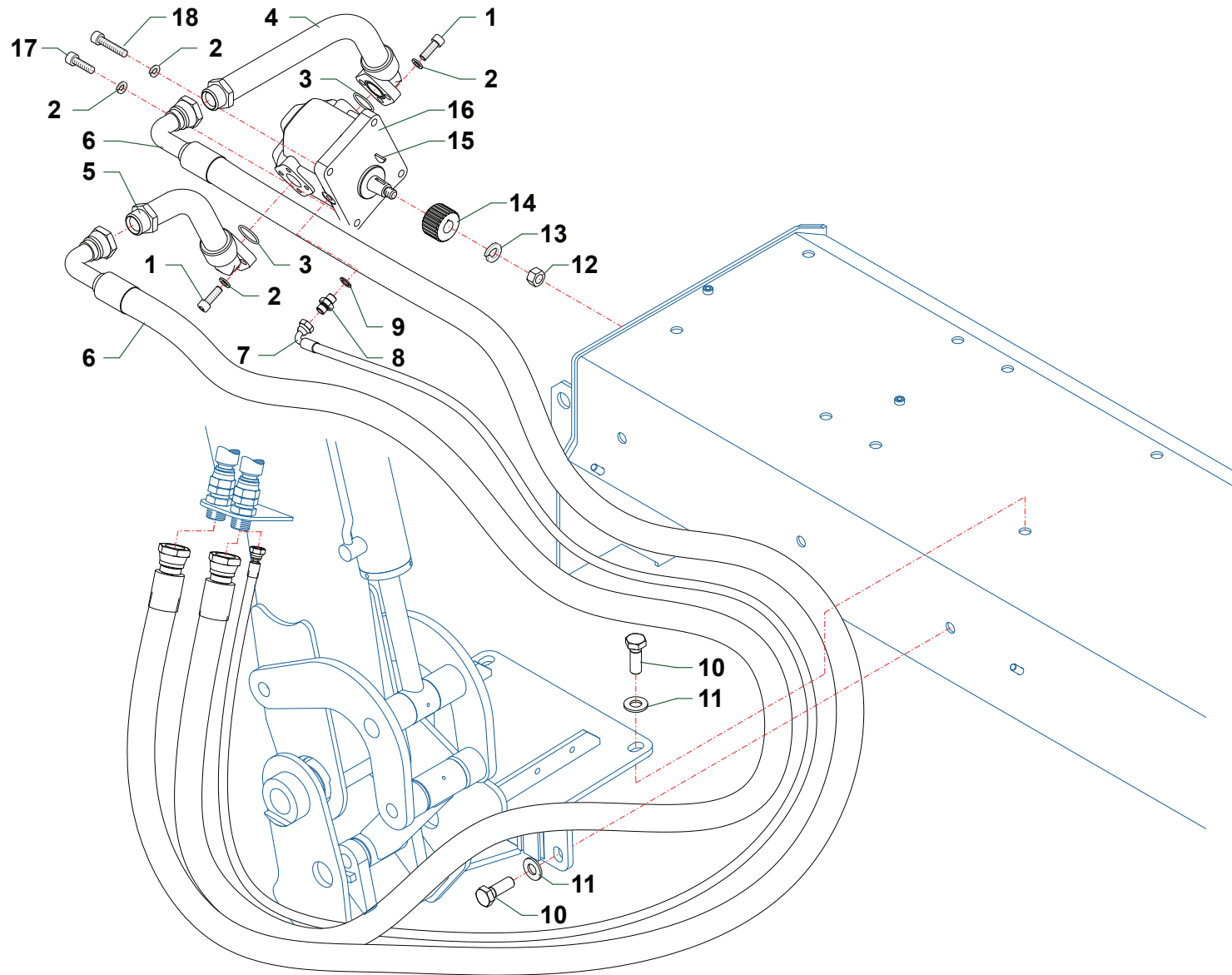
Nr	Code					Denominazione · Denomination · Bezeichnung · Denomination · Denominacion
1	0318007Z	6				Vite · Bolt · Schraube · Vis · Tornillo
2	031A006Z	10				Rondella · Washer · Scheibe · Rondelle · Arandela
3	OR3125	2				Guarnizione · Gasket · Dichtung · Joint · Empaquetadura
4	TN12220100	1				Raccordo · Connection · Anschluss · Raccord · Brida
5	TN12220200	1				Raccordo · Connection · Anschluss · Raccord · Brida
6	0505083	2				Tubo · Pipe · Schlauch · Tuyau · Tubo
7	0501203	1				Tubo · Pipe · Schlauch · Tuyau · Tubo
8	0402002	1				Nipplo · Nipple · Nippel · Niplo · Niple
9	0436007	1				Rondella · Washer · Scheibe · Rondelle · Arandela
10	0344004Z	4				Vite · Bolt · Schraube · Vis · Tornillo
11	031B002Z	4				Rondella · Washer · Scheibe · Rondelle · Arandela
12	0309008	1				Dado · Nut · Mutter · Ecrou · Tuerca
13	0352001	1				Rondella · Washer · Scheibe · Rondelle · Arandela
14	1302008	1				Mozzo · Hub · Nabe · Manchon · Cubo
15	0350002	1				Chiavetta · Key · Keil · Clavette · Lengueta
16	1301043	1				Motore · Motor · Motor · Moteur · Motor
17	0318007	2				Vite · Bolt · Schraube · Vis · Tornillo
18	0318011	2				Vite · Bolt · Schraube · Vis · Tornillo



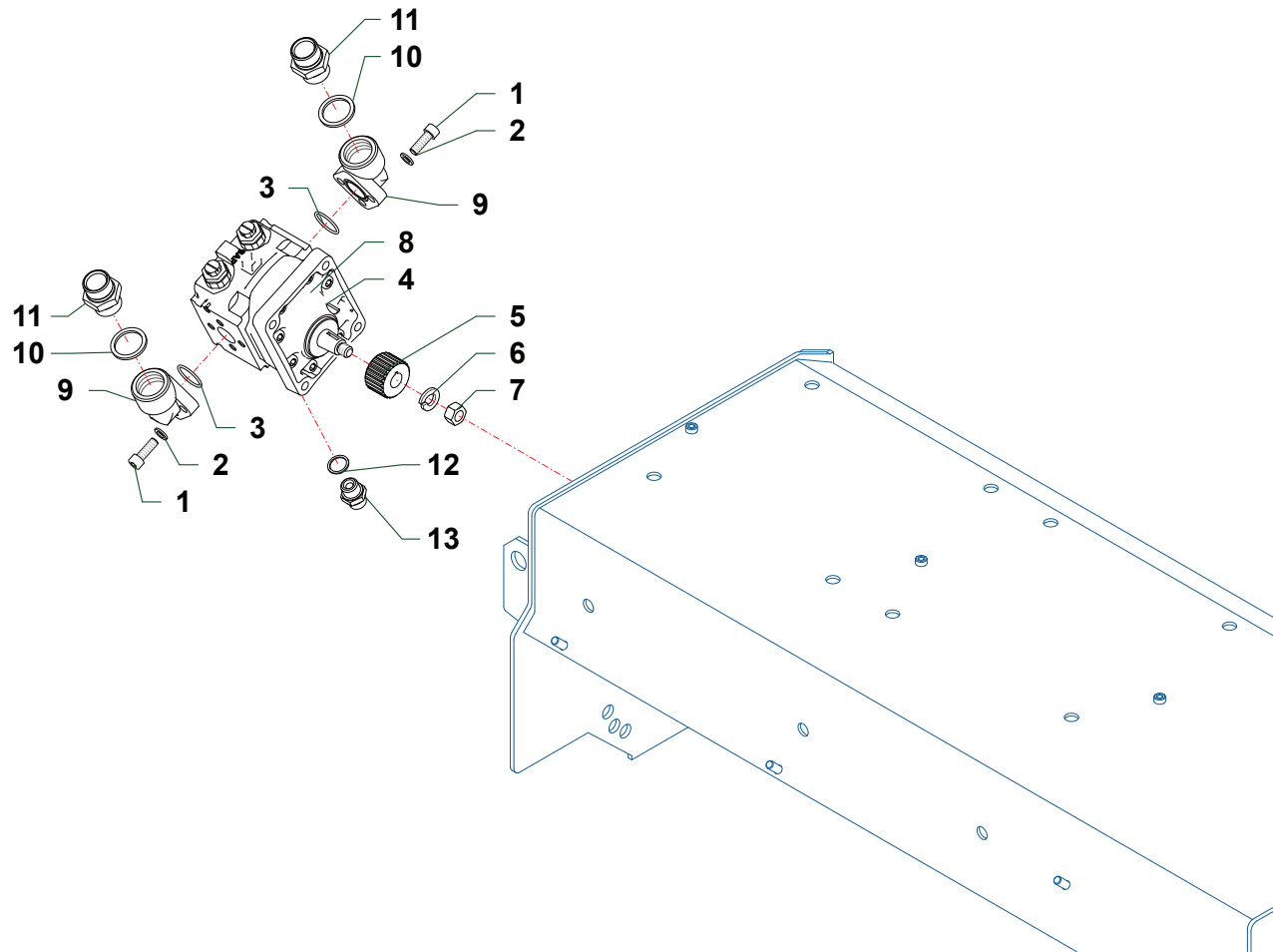


Nr	Code					Denominazione · Denomination · Bezeichnung · Denomination · Denominacion
1	0318007Z	6				Vite · Bolt · Schraube · Vis · Tornillo
2	031A006Z	6				Rondella · Washer · Scheibe · Rondelle · Arandela
3	OR3125	2				Guarnizione · Gasket · Dichtung · Joint · Empaquetadura
4	TN12220200	1				Raccordo · Connection · Anschluss · Raccord · Brida
5	TN12220100	1				Raccordo · Connection · Anschluss · Raccord · Brida
6	0505049	2				Tubo · Pipe · Schlauch · Tuyau · Tubo
7	0501238	1				Tubo · Pipe · Schlauch · Tuyau · Tubo
8	0402002	1				Nipplo · Nipple · Nippel · Niplo · Niple
9	0436007	1				Rondella · Washer · Scheibe · Rondelle · Arandela
10	0344004Z	4				Vite · Bolt · Schraube · Vis · Tornillo
11	031B002Z	4				Rondella · Washer · Scheibe · Rondelle · Arandela
12	0309008	1				Dado · Nut · Mutter · Ecrou · Tuerca
13	0352001	1				Rondella · Washer · Scheibe · Rondelle · Arandela
14	1302008	1				Mozzo · Hub · Nabe · Manchon · Cubo
15	0350002	1				Chiavetta · Key · Keil · Clavette · Lengueta
16	1301054	1				Motore · Motor · Motor · Moteur · Motor
17	0318007	2				Vite · Bolt · Schraube · Vis · Tornillo
18	0318011	2				Vite · Bolt · Schraube · Vis · Tornillo



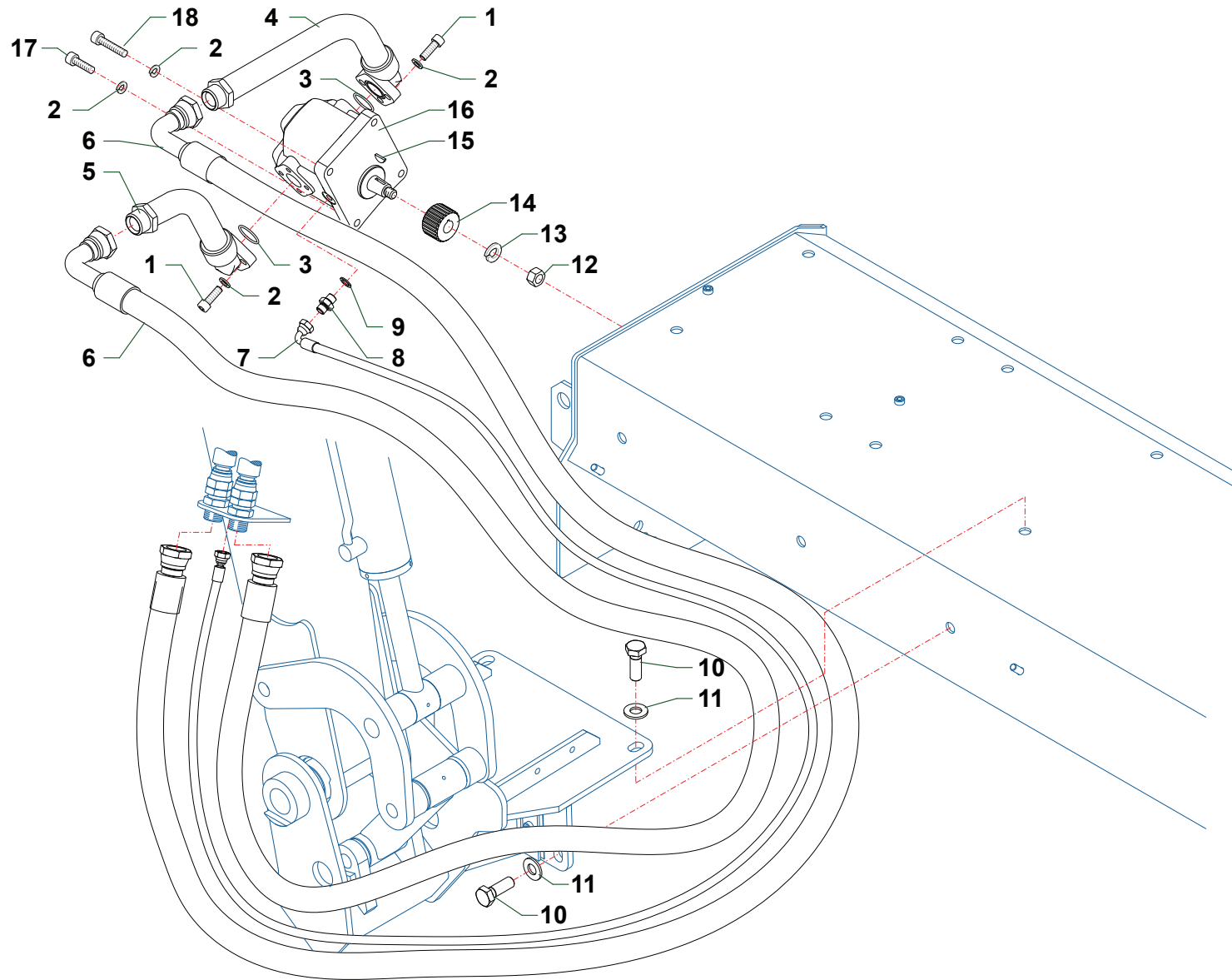


Nr	Code					Denominazione · Denomination · Bezeichnung · Denomination · Denominacion
1	0318007Z	6				Vite · Bolt · Schraube · Vis · Tornillo
2	031A006Z	6				Rondella · Washer · Scheibe · Rondelle · Arandela
3	OR3125	2				Guarnizione · Gasket · Dichtung · Joint · Empaquetadura
4	TN12220100	1				Raccordo · Connection · Anschluss · Raccord · Brida
5	TN12220200	1				Raccordo · Connection · Anschluss · Raccord · Brida
6	0505049	2				Tubo · Pipe · Schlauch · Tuyau · Tubo
7	0501263	1				Tubo · Pipe · Schlauch · Tuyau · Tubo
8	0402002	1				Nipplo · Nipple · Nippel · Niplo · Niple
9	0436007	1				Rondella · Washer · Scheibe · Rondelle · Arandela
10	0344004Z	4				Vite · Bolt · Schraube · Vis · Tornillo
11	031B002Z	4				Rondella · Washer · Scheibe · Rondelle · Arandela
12	0309008	1				Dado · Nut · Mutter · Ecrou · Tuerca
13	0352001	1				Rondella · Washer · Scheibe · Rondelle · Arandela
14	1302008	1				Mozzo · Hub · Nabe · Manchon · Cubo
15	0350002	1				Chiavetta · Key · Keil · Clavette · Lengueta
16	1301045	1				Motore · Motor · Motor · Moteur · Motor
17	0318007	2				Vite · Bolt · Schraube · Vis · Tornillo
18	0318011	2				Vite · Bolt · Schraube · Vis · Tornillo



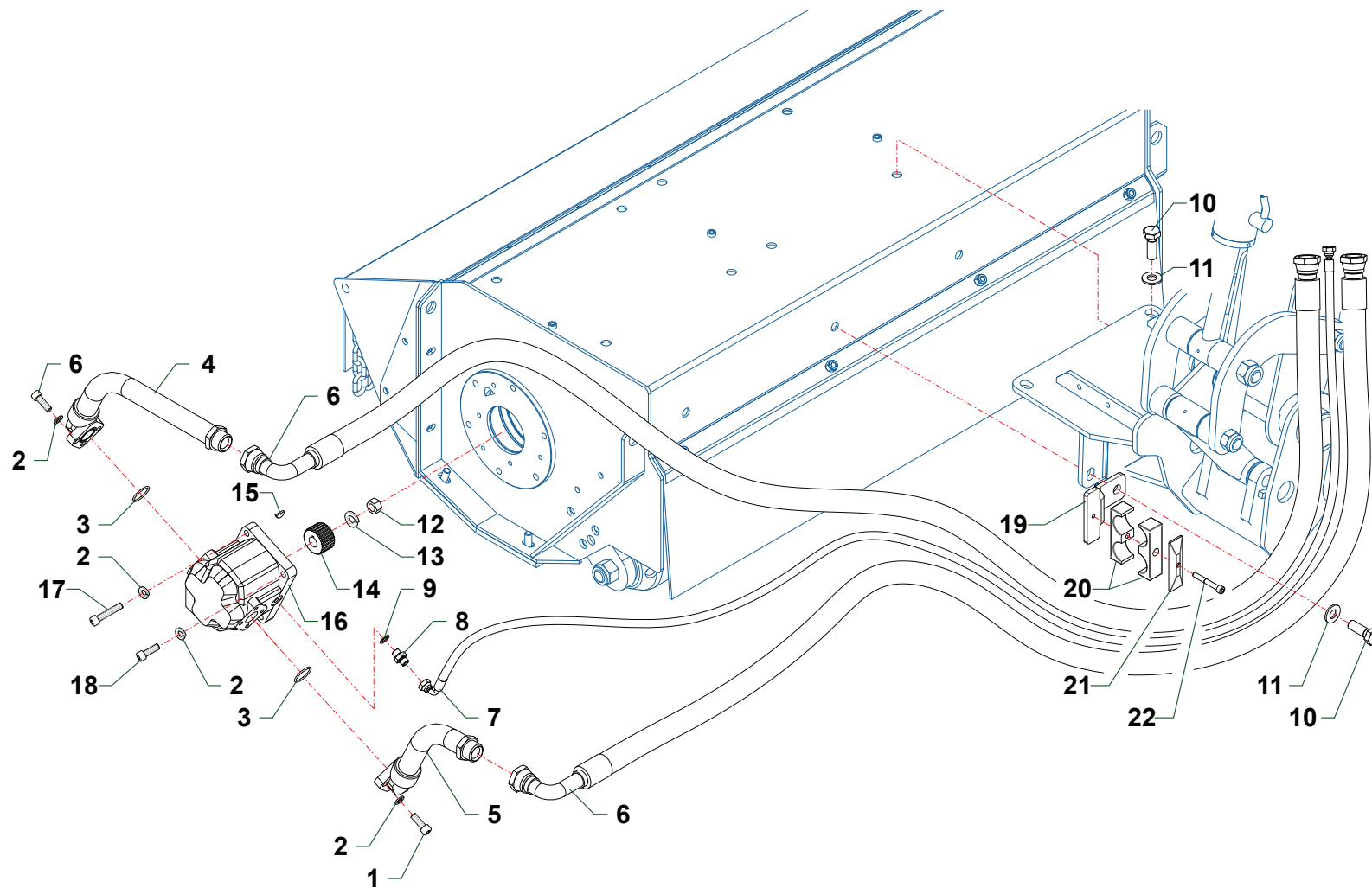
Nr	Code					Denominazione · Denomination · Bezeichnung · Denomination · Denominacion
1	0318007Z	6				Vite · Bolt · Schraube · Vis · Tornillo
2	031A006Z	10				Rondella · Washer · Scheibe · Rondelle · Arandela
3	OR3125	2				Guarnizione · Gasket · Dichtung · Joint · Empaquetadura
4	0350002	1				Chiavetta · Key · Keil · Clavette · Lengueta
5	1302008	1				Mozzo · Hub · Nabe · Manchon · Cubo
6	0352001	1				Rondella · Washer · Scheibe · Rondelle · Arandela
7	0309008	1				Dado · Nut · Mutter · Ecrou · Tuerca
8	1301074	1				Motore · Motor · Motor · Moteur · Motor
8	1301073	1				Motore · Motor · Motor · Moteur · Motor
8	1301075	1				Motore · Motor · Motor · Moteur · Motor
9	1304007	2				Flangia · Flange · Flansch · Bride · Brida
10	0436005	2				Rondella · Washer · Scheibe · Rondelle · Arandela
11	0402007	2				Nipplo · Nipple · Nippel · Niplo · Niple
12	0436004	1				Rondella · Washer · Scheibe · Rondelle · Arandela
13	0402004	1				Nipplo · Nipple · Nippel · Niplo · Niple





Z048

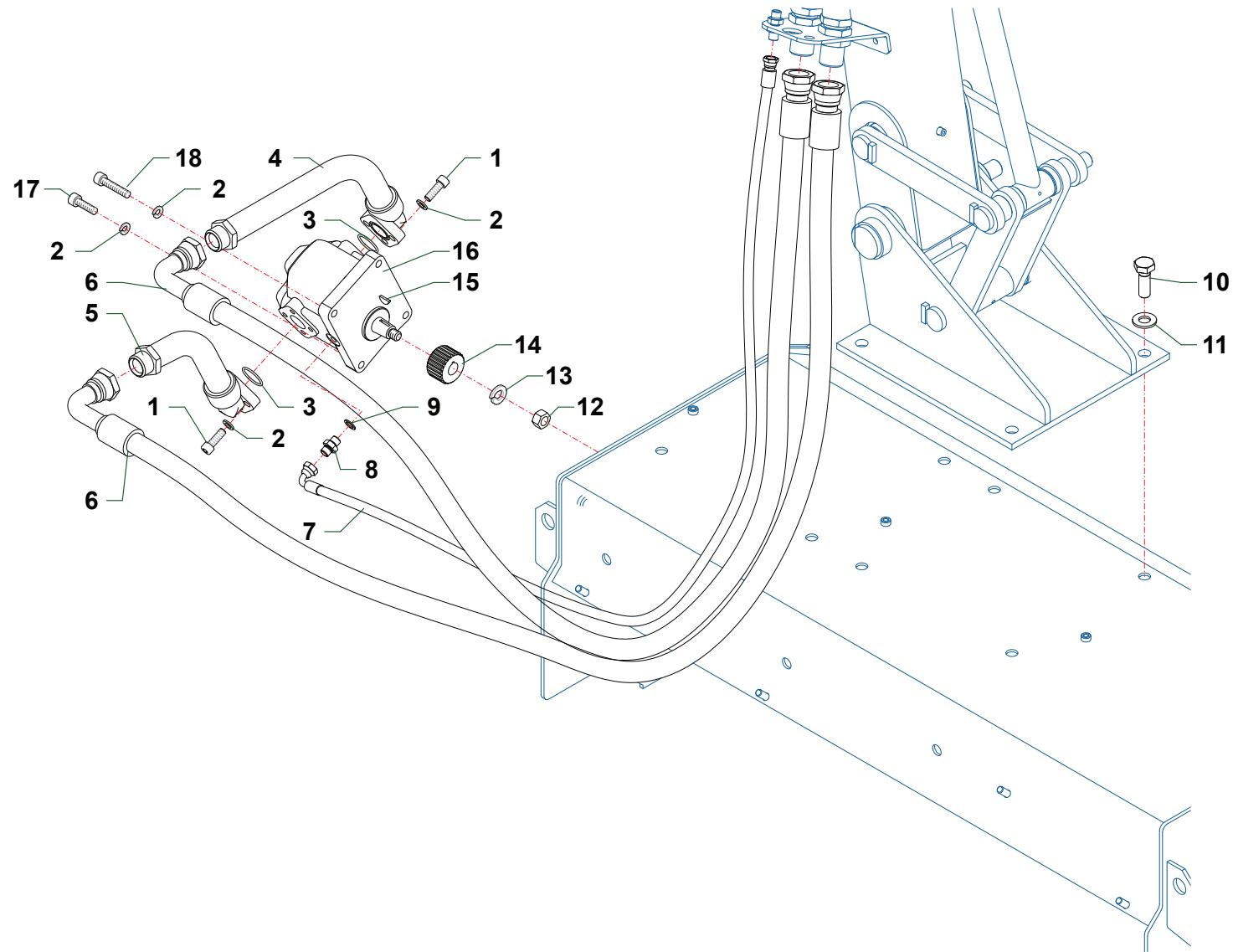
Nr	Code					Denominazione · Denomination · Bezeichnung · Denomination · Denominacion
1	0318007Z	6				Vite · Bolt · Schraube · Vis · Tornillo
2	031A006Z	10				Rondella · Washer · Scheibe · Rondelle · Arandela
3	OR3125	2				Guarnizione · Gasket · Dichtung · Joint · Empaquetadura
4	TN12220100	1				Raccordo · Connection · Anschluss · Raccord · Brida
5	TN12220200	1				Raccordo · Connection · Anschluss · Raccord · Brida
6	0505066	2				Tubo · Pipe · Schlauch · Tuyau · Tubo
7	0501196	1				Tubo · Pipe · Schlauch · Tuyau · Tubo
8	0402002	1				Nipplo · Nipple · Nippel · Niplo · Niple
9	0436007	1				Rondella · Washer · Scheibe · Rondelle · Arandela
10	0344004Z	4				Vite · Bolt · Schraube · Vis · Tornillo
11	031B002Z	4				Rondella · Washer · Scheibe · Rondelle · Arandela
12	0309008	1				Dado · Nut · Mutter · Ecrou · Tuerca
13	0352001	1				Rondella · Washer · Scheibe · Rondelle · Arandela
14	1302008	1				Mozzo · Hub · Nabe · Manchon · Cubo
15	0350002	1				Chiavetta · Key · Keil · Clavette · Lengueta
16	1301043	1				Motore · Motor · Motor · Moteur · Motor
17	0318007	2				Vite · Bolt · Schraube · Vis · Tornillo
18	0318011	2				Vite · Bolt · Schraube · Vis · Tornillo



Z009



Nr	Code					Denominazione · Denomination · Bezeichnung · Denomination · Denominacion
1	0318007Z	6				Vite · Bolt · Schraube · Vis · Tornillo
2	031A006Z	10				Rondella · Washer · Scheibe · Rondelle · Arandela
3	OR3125	2				Guarnizione · Gasket · Dichtung · Joint · Empaquetadura
4	TN12220100	1				Raccordo · Connection · Anschluss · Raccord · Brida
5	TN12220200	1				Raccordo · Connection · Anschluss · Raccord · Brida
6	0505139	2				Tube · Pipe · Schlauch · Tuyau · Tubo
7	0501375	1				Tube · Pipe · Schlauch · Tuyau · Tubo
8	0402002	1				Nipplo · Nipple · Nippel · Niplo · Niple
9	0436007	1				Rondella · Washer · Scheibe · Rondelle · Arandela
10	0344004Z	4				Vite · Bolt · Schraube · Vis · Tornillo
11	031B002Z	4				Rondella · Washer · Scheibe · Rondelle · Arandela
12	0309008	1				Dado · Nut · Mutter · Ecou · Tuerca
13	0352001	1				Rondella · Washer · Scheibe · Rondelle · Arandela
14	1302008	1				Mozzo · Hub · Nabe · Manchon · Cubo
15	0350002	1				Chiavetta · Key · Keil · Clavette · Lengueta
16	1301043	1				Motore · Motor · Motor · Moteur · Motor
17	0318007	2				Vite · Bolt · Schraube · Vis · Tornillo
18	0318011	2				Vite · Bolt · Schraube · Vis · Tornillo
19	TGA58200100	1				Guida · Guide · Fuehrung · Guide · Guia



Nr	Code					Denominazione · Denomination · Bezeichnung · Denomination · Denominacion
1	0318007Z	6				Vite · Bolt · Schraube · Vis · Tornillo
2	031A006Z	6				Rondella · Washer · Scheibe · Rondelle · Arandela
3	OR3125	2				Guarnizione · Gasket · Dichtung · Joint · Empaquetadura
4	TN12220200	1				Raccordo · Connection · Anschluss · Raccord · Brida
5	TN12220100	1				Raccordo · Connection · Anschluss · Raccord · Brida
6	0505049	2				Tubo · Pipe · Schlauch · Tuyau · Tubo
7	0501238	1				Tubo · Pipe · Schlauch · Tuyau · Tubo
8	0402002	1				Nipplo · Nipple · Nippel · Niplo · Niple
9	0436007	1				Rondella · Washer · Scheibe · Rondelle · Arandela
10	0344004Z	4				Vite · Bolt · Schraube · Vis · Tornillo
11	031B002Z	4				Rondella · Washer · Scheibe · Rondelle · Arandela
12	0309008	1				Dado · Nut · Mutter · Ecrou · Tuerca
13	0352001	1				Rondella · Washer · Scheibe · Rondelle · Arandela
14	1302008	1				Mozzo · Hub · Nabe · Manchon · Cubo
15	0350002	1				Chiavetta · Key · Keil · Clavette · Lengueta
16	1301055	1				Motore · Motor · Motor · Moteur · Motor
16	1301054	1				Motore · Motor · Motor · Moteur · Motor
16	1301045	1				Motore · Motor · Motor · Moteur · Motor
17	0318007	2				Vite · Bolt · Schraube · Vis · Tornillo
18	0318011	2				Vite · Bolt · Schraube · Vis · Tornillo

Code	TAV	Nr	TN100	TN120	TN125		
0106001	E046	16	1	1	1		
0106007	E046	10	1	1	1		
0112004	E045	26	2	2	2		
0201007	E045	18	2	2	2		
0201039	E046	15	1	1	1		
0201054	E046	3	1	1	1		
023628	E046	17	1	1	1		
0303017	E098	4	14	18	20		
0303017	E153	4	14	18			
0304032	E100	3		18			
0309008	Z006	12	1				
0309008	Z007	12	1				
0309008	Z008	12	1				
0309008	Z009	12	1				
0309008	Z010	12	1				
0309008	Z012	12	1				
0309008	Z013	12	1				
0309008	Z014	12	1				
0309008	Z015	7	1				
0309008	Z048	12	1				
0309008	Z049	12	1				
0309008	Z050	12	1				
0310002	E045	5	17	17	18		
0310002	E046	13	6	6	6		
0310003	E045	11	4	4	4		
0310003	E098	10	14	18	20		
0310003	E153	10	14	18			
0310004	E100	6		18			
0310009	E045	14	2	2	2		
0317010Z	Z010	20	2				
0317013Z	Z009	22	1				
0317013Z	Z011	19	2				
0318007	E046	12	6	6	6		
0318007	Z006	17	2				
0318007	Z007	17	2				
0318007	Z008	17	2				
0318007	Z009	17	2				

Code	TAV	Nr	TN100	TN120	TN125		
0318007	Z010	17	2				
0318007	Z012	17	2				
0318007	Z013	17	2				
0318007	Z014	17	2				
0318007	Z048	17	2				
0318007	Z049	17	2				
0318007	Z050	17	2				
0318007Z	Z006	1	6				
0318007Z	Z007	1	6				
0318007Z	Z008	1	6				
0318007Z	Z009	1	6				
0318007Z	Z010	1	6				
0318007Z	Z012	1	6				
0318007Z	Z013	1	6				
0318007Z	Z014	1	6				
0318007Z	Z015	1	6				
0318007Z	Z048	1	6				
0318007Z	Z049	1	6				
0318007Z	Z050	1	6				
0318009Z	Z011	1	2				
0318011	Z006	18	2				
0318011	Z007	18	2				
0318011	Z008	18	2				
0318011	Z009	18	2				
0318011	Z010	18	2				
0318011	Z012	18	2				
0318011	Z013	18	2				
0318011	Z014	18	2				
0318011	Z048	18	2				
0318011	Z049	18	2				
0318011	Z050	18	2				
0318014Z	Z011	3	2				
031A006Z	Z006	2	10				
031A006Z	Z007	2	10				
031A006Z	Z008	2	10				
031A006Z	Z009	2	10				
031A006Z	Z010	2	10				

Code	TAV	Nr	TN100	TN120	TN125		
031A006Z	Z011	2	4				
031A006Z	Z012	2	10				
031A006Z	Z013	2	6				
031A006Z	Z014	2	6				
031A006Z	Z015	2	10				
031A006Z	Z048	2	10				
031A006Z	Z049	2	10				
031A006Z	Z050	2	6				
031B002Z	Z006	11	4				
031B002Z	Z007	11	4				
031B002Z	Z008	11	4				
031B002Z	Z009	11	4				
031B002Z	Z010	11	4				
031B002Z	Z011	14	4				
031B002Z	Z012	11	4				
031B002Z	Z013	11	4				
031B002Z	Z014	11	4				
031B002Z	Z048	11	4				
031B002Z	Z049	11	4				
031B002Z	Z050	11	4				
031B006Z	E046	6	10	10	10		
0321003Z	E045	37	6	6	6		
0321004Z	E045	12	4	4	4		
0322006	E045	20	4	4	4		
0323013	Z011	12	1				
0323062	E045	24	2	2	2		
0323069	E046	14	2	2	2		
0323082	E046	4	1	1	1		
0324060	E046	11	1	1	1		
0336003Z	E045	19	1	1	1		
0337001	E045	29	2	2	2		
0337004	E046	9	1	1	1		
0337005	E046	1	1	1	1		
0342006Z	E045	10	17	17	17		
0342006Z	E046	7	10	10	10		
0342007Z	E045	3	4	4	4		
0344003	E045	21	4	4	4		

Code	TAV	Nr	TN100	TN120	TN125		
0344004Z	Z006	10	4				
0344004Z	Z007	10	4				
0344004Z	Z008	10	4				
0344004Z	Z009	10	4				
0344004Z	Z010	10	4				
0344004Z	Z011	13	4				
0344004Z	Z012	10	4				
0344004Z	Z013	10	4				
0344004Z	Z014	10	4				
0344004Z	Z048	10	4				
0344004Z	Z049	10	4				
0344004Z	Z050	10	4				
0349002Z	E045	4	19	19	20		
0350002	Z006	15	1				
0350002	Z007	15	1				
0350002	Z008	15	1				
0350002	Z009	15	1				
0350002	Z010	15	1				
0350002	Z012	15	1				
0350002	Z013	15	1				
0350002	Z014	15	1				
0350002	Z015	4	1				
0350002	Z048	15	1				
0350002	Z049	15	1				
0350002	Z050	15	1				
0352001	Z006	13	1				
0352001	Z007	13	1				
0352001	Z008	13	1				
0352001	Z009	13	1				
0352001	Z010	13	1				
0352001	Z012	13	1				
0352001	Z013	13	1				
0352001	Z014	13	1				
0352001	Z015	6	1				
0352001	Z048	13	1				
0352001	Z049	13	1				
0352001	Z050	13	1				

<b>TN</b>	<b>IT</b> ELENCO ALFA-NUMERICO COMPONENTI TAVOLE CATALOGO	<b>FR</b> LISTA ALPHANUMERIQUE PIECES-TABLES CATALOGUE VUES ECLATEES	<b>TN</b>
	<b>EN</b> ALPHANUMERICAL PARTS LIST-EXPLODED-VIEW	<b>ES</b> LISTA ALFANUMERICA PIEZAS-TABLAS CATALOGO PLANOS DESPEZADOS	
	<b>DE</b> ALPHANUMERISCHES TEILVERZEICHNIS-KATALOGTABELLEN		

TN

(IT) ELENCO ALFA-NUMERICO COMPONENTI TAVOLE CATALOGO

(EN) ALPHANUMERICAL PARTS LIST-EXPLODED-VIEW

(DE) ALPHANUMERISCHES TEILVERZEICHNIS-KATALOGTABELLEN

(FR) LISTA ALPHANUMERIQUE PIECES-TABLES CATALOGUE VUES ECLATEES

(ES) LISTA ALFANUMERICA PIEZAS-TABLAS CATALOGO PLANOS DESPEZADOS

TN

Code	TAV	Nr	TN100	TN120	TN125		
0359003	E099	8	20	24	28		
0393006	E099	5	20	24	28		
0402002	Z006	8	1				
0402002	Z007	8	1				
0402002	Z008	8	1				
0402002	Z009	8	1				
0402002	Z010	8	1				
0402002	Z012	8	1				
0402002	Z013	8	1				
0402002	Z014	8	1				
0402002	Z048	8	1				
0402002	Z049	8	1				
0402002	Z050	8	1				
0402004	Z011	9	2				
0402004	Z015	13	1				
0402007	Z015	11	2				
0407004	Z011	17	1				
0407005	Z011	5	2				
0414004	Z009	21	1				
0414012	Z009	20	1				
0417135	Z011	16	1				
0436003	Z011	6	2				
0436004	Z011	8	3				
0436004	Z015	12	1				
0436005	Z015	10	2				
0436007	Z006	9	1				
0436007	Z007	9	1				
0436007	Z008	9	1				
0436007	Z009	9	1				
0436007	Z010	9	1				
0436007	Z012	9	1				
0436007	Z013	9	1				
0436007	Z014	9	1				
0436007	Z048	9	1				
0436007	Z049	9	1				
0436007	Z050	9	1				
0501196	Z008	7	1				

Code	TAV	Nr	TN100	TN120	TN125		
0501196	Z048	7	1				
0501203	Z012	7	1				
0501238	Z013	7	1				
0501238	Z050	7	1				
0501263	Z014	7	1				
0501300	Z006	7	1				
0501300	Z007	7	1				
0501316	Z010	7	1				
0501375	Z009	7	1				
0501375	Z049	7	1				
0503103	Z011	10	1				
0505030	Z010	6	5				
0505049	Z013	6	2				
0505049	Z014	6	2				
0505049	Z050	6	2				
0505066	Z008	6	2				
0505066	Z048	6	2				
0505083	Z006	6	2				
0505083	Z007	6	2				
0505083	Z012	6	2				
0505139	Z009	6	2				
0505139	Z049	6	2				
0518035	Z011	15	2				
0901003	E098	8	28	36	40		
0901003	E153	8	28	36			
0901031	E099	7	20				
0901068	E099	10	40	48	56		
0901137	E099	7		24	28		
0901138	E099	9	20	24	28		
0901139	E099	12	20	24			
0901140	E099	11	20	24			
0901141	E098	11	14	18	20		
0901141	E153	11	14	18			
0901148	E098	9	14	18	20		
0901148	E153	9	14	18			
0901153	E099	13	20	24	28		
0901155	E100	5		18			

Code	TAV	Nr	TN100	TN120	TN125		
1101010	E100	4		54			
1101016	E098	7	14	18	20		
1101016	E153	7	14	18			
1101017	E098	5	28	36	40		
1101017	E153	5	28	36			
1101028	E099	6	20	24	28		
1101034	E098	6	28	36	40		
1101034	E153	6	28	36			
1301043	Z006	16	1				
1301043	Z007	16	1				
1301043	Z012	16	1				
1301043	Z048	16	1				
1301043	Z049	16	1				
1301045	Z008	16	1				
1301045	Z009	16	1				
1301045	Z010	16	1				
1301045	Z014	16	1				
1301045	Z050	16	1				
1301054	Z013	16	1				
1301054	Z050	16	1				
1301055	Z050	16	1				
1301073	Z015	8	1				
1301074	Z015	8	1				
1301075	Z015	8	1				
1301083	Z011	7	1				
1302008	Z006	14	1				
1302008	Z007	14	1				
1302008	Z008	14	1				
1302008	Z009	14	1				
1302008	Z010	14	1				
1302008	Z012	14	1				
1302008	Z013	14	1				
1302008	Z014	14	1				
1302008	Z015	5	1				
1302008	Z048	14	1				
1302008	Z049	14	1				
1302008	Z050	14	1				

Code	TAV	Nr	TN100	TN120	TN125		
1302019	Z011	11	1				
1304007	Z015	9	2				
17727	E100	2		36			
21776	E046	2	1	1	1		
2301192	E045	25	2	2	2		
F16020102	E098	3	28	36	40		
F16020102	E153	3	28	36			
OR3125	Z006	3	2				
OR3125	Z007	3	2				
OR3125	Z008	3	2				
OR3125	Z009	3	2				
OR3125	Z010	3	2				
OR3125	Z012	3	2				
OR3125	Z013	3	2				
OR3125	Z014	3	2				
OR3125	Z015	3	2				
OR3125	Z048	3	2				
OR3125	Z049	3	2				
OR3125	Z050	3	2				
TGA50070700	Z009	19	1				
TGA58200100	Z049	19	1				
TIP10080100	E045	15	1				
TIP12080100	E045	15		1			
TIV12070200	E046	8	1	1	1		
TIV12070300	E046	5	1	1	1		
TIV12170500	E045	27	1	1	1		
TN1001/05	E099	2	1				
TN10010200	E045	32	1				
TN1002/4	E099	3	1				
TN1003/4	E099	1	1				
TN1004/4	E098	2	1				
TN1007	E098	1	1				
TN10080100	E045	31	1				
TN10080200	E045	16	1				
TN1009	E153	2	1				
TN1010	E153	1	1				
TN10150100	E045	2	1				

TN

- (IT)** ELENCO ALFA-NUMERICO COMPONENTI TAVOLE CATALOGO
- (EN)** ALPHANUMERICAL PARTS LIST-EXPLODED-VIEW
- (DE)** ALPHANUMERISCHES TEILVERZEICHNIS-KATALOGTABELLEN

- (FR)** LISTA ALPHANUMERIQUE PIECES-TABLES CATALOGUE VUES ECLATEES
- (ES)** LISTA ALFANUMERICA PIEZAS-TABLAS CATALOGO PLANOS DESPEZADOS

TN

TN

IT ELENCO ALFA-NUMERICO COMPONENTI TAVOLE CATALOGO  
 EN ALPHANUMERICAL PARTS LIST-EXPLODED-VIEW  
 DE ALPHANUMERISCHES TEILVERZEICHNIS-KATALOGTABELLEN

FR LISTA ALPHANUMERIQUE PIECES-TABLES CATALOGUE VUES ECLATEES  
 ES LISTA ALFANUMERICA PIEZAS-TABLAS CATALOGO PLANOS DESPEZADOS

TN

Code	TAV	Nr	TN100	TN120	TN125		
TN10150200	E045	34	1				
TN10150300	E045	35	1				
TN10160100	E045	33	1				
TN10170300	E045	23	1				
TN10170400	E045	9	1				
TN10170500	E045	28	1				
TN1201/04	E099	2		1			
TN12010300	E045	32		1			
TN12020601	E099	4	40	48	56		
TN12070400	E045	13	2	2	2		
TN12080100	E045	16		1			
TN12080300	E045	31		1			
TN12150100	E045	2		1			
TN12150200	E045	34		1			
TN12150500	E045	35		1			
TN12150800	E045	17	2	2	2		
TN12160300	E045	33		1			
TN12160400	E045	8	2	2	2		
TN12170500	E045	23		1			
TN12170600	E045	22	1	1	1		
TN12170900	E045	9		1			
TN12171000	E045	30	1	1	1		
TN12171100	E045	6	1	1	1		
TN12171200	E045	28		1			
TN12171700	E045	7	1	1	1		
TN12171800	E045	36	1	1			
TN12220100	Z006	4	1				
TN12220100	Z007	4	1				
TN12220100	Z008	4	1				
TN12220100	Z009	4	1				
TN12220100	Z010	4	1				
TN12220100	Z012	4	1				
TN12220100	Z013	5	1				
TN12220100	Z014	4	1				
TN12220100	Z048	4	1				
TN12220100	Z049	4	1				
TN12220100	Z050	5	1				

Code	TAV	Nr	TN100	TN120	TN125		
TN12220200	Z006	5	1				
TN12220200	Z007	5	1				
TN12220200	Z008	5	1				
TN12220200	Z009	5	1				
TN12220200	Z010	5	1				
TN12220200	Z012	5	1				
TN12220200	Z013	4	1				
TN12220200	Z014	5	1				
TN12220200	Z048	5	1				
TN12220200	Z049	5	1				
TN12220200	Z050	4	1				
TN12220500	Z011	4	1				
TN12230100	E045	1	39	47	54		
TN1224	E099	3		1			
TN1225	E099	1		1			
TN1227	E098	1		1			
TN1231	E098	2		1			
TN1235	E100	1		1			
TN1239	E153	2		1			
TN1240	E153	1		1			
TN125010100	E045	32			1		
TN12504	E098	1			1		
TN12506	E098	2			1		
TN12507	E099	2			1		
TN12508	E099	1			1		
TN125080100	E045	15			1		
TN125080200	E045	16			1		
TN125080300	E045	31			1		
TN125150100	E045	2			1		
TN125150200	E045	34			1		
TN125150300	E045	35			1		
TN125160100	E045	33			1		
TN125170100	E045	9			1		
TN125170200	E045	23			1		
TN125170300	E045	28			1		
TSN50072100	Z011	18	1				
TSN50072200	Z010	19	1				