



FERRI srl - Via C.Govoni, 30
44030 Tamara (FE) ITALY
Tel./Phone +39-0532.866866
Fax +39-0532.866851
<http://www.ferrisrl.it>
e-mail: info@ferrisrl.it

TESTATA TRINCIANTE
FLAIL HEAD
MÄHKOPF
GROUPE DE BROYAGE
CABEZA CORTANTE

TN

TNI25

Serial n°
Seriennr.
N. série
Núm. serie

03

- IT** CATALOGO DELLE PARTI DI RICAMBIO
- EN** SPARE PARTS CATALOGUE
- DE** ERSATZTEILKATALOG
- FR** CATALOGUE DE PIECES DETACHEES
- ES** CATALOGO DEL LAS PIEZAS DE RECAMBIO

Data pubblicazione:
Publication date:
Veröffentlichungsdatum:
Date de publication:
Fecha de publicación:

01/08/2012



IT

Tutti i diritti riservati

Nessuna parte di questo documento può essere riprodotta, memorizzata in un sistema di archiviazione o trasmessa a terzi in qualsiasi forma o con qualsiasi mezzo, senza una preventiva autorizzazione scritta di FERRI srl.

FERRI srl si riserva il diritto di apportare in qualsiasi momento e senza preavviso, modifiche e miglioramenti ai suoi prodotti allo scopo di elevarne costantemente la qualità, pertanto anche questa pubblicazione può essere soggetta a modifiche.

EN

All rights reserved

Neither the whole of this document nor any individual portion thereof may be reproduced, stored on an electronic filing system or transmitted to third parties in any form thereof by any means, without the prior written consent of FERRI srl.

The technical data contained in this document is indicative and not binding, insofar as FERRI srl reserves the right to make modifications and improvements to its products at any time in order to enhance the quality thereof.

DE

Alle Rechte vorbehalten

Das vorliegende Handbuch bzw. Teile davon dürfen ohne vorherige schriftliche Genehmigung der Fa. FERRI srl nachgedruckt, in Speichersystemen abgelegt oder in beliebiger Form und mit beliebigen Mitteln an Dritte weitergegeben werden.

Die Fa. FERRI srl behält sich das Recht vor, in Sinne der laufenden Steigerung der Qualität jederzeit und ohne Ankündigung Änderungen und Verbesserungen an ihren Produkten vorzunehmen. Daher kann auch die vorliegende Veröffentlichung Änderungen unterliegen.

FR

Tous droits réservés

Il est interdit de procéder à la reproduction intégrale ou partielle de ce document, à sa mise en mémoire dans un système d'archives ou à sa transmission à des tiers sous quelque forme que ce soit sans l'autorisation écrite préalable de FERRI srl.

Les données techniques contenues dans ce document sont fournies à titre indicatif et non contraignant, dans la mesure où FERRI srl se réserve le droit d'apporter à tout moment des modifications et des améliorations à ses produits pour en élever constamment la qualité.

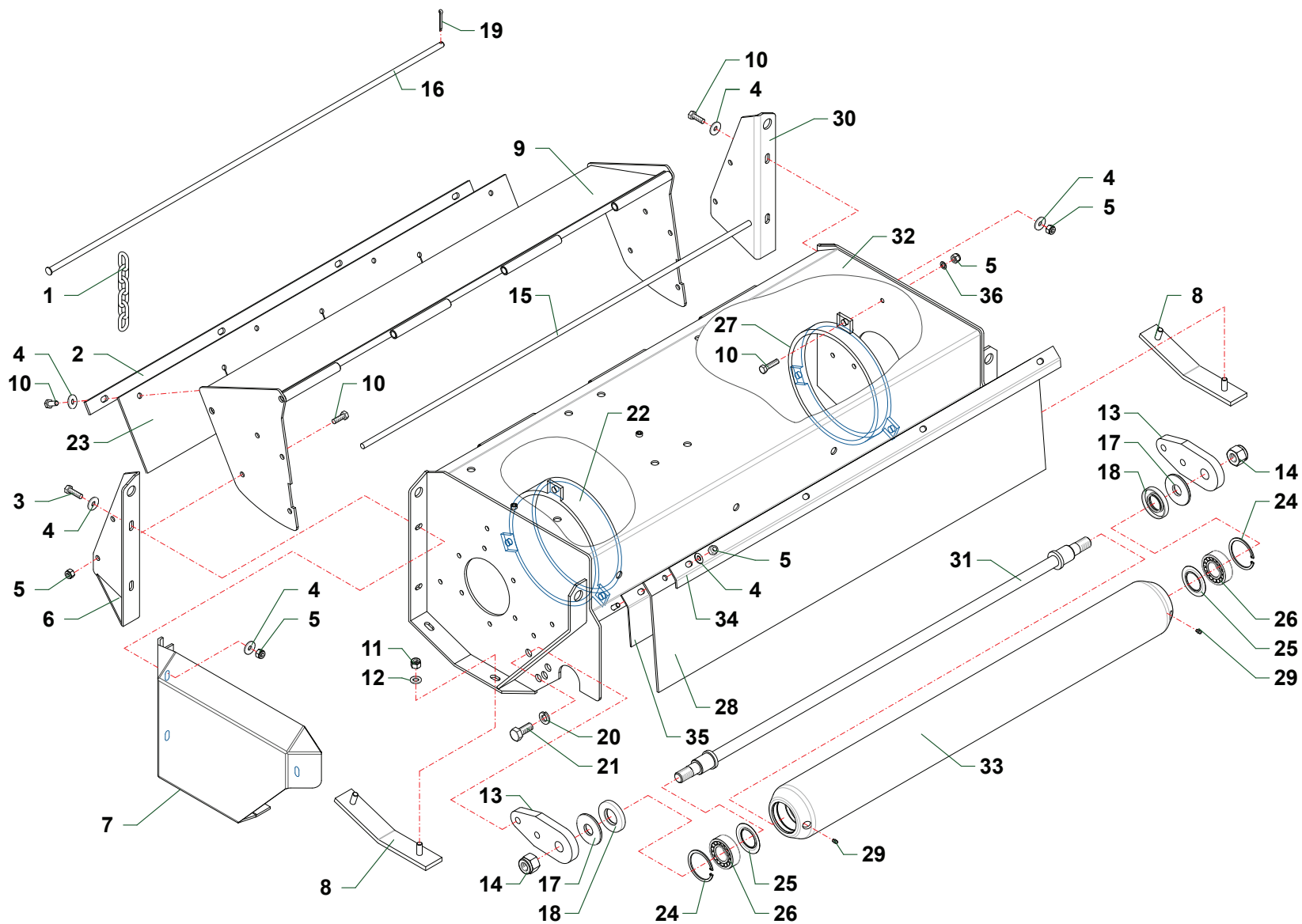
ES

Todos los derechos reservados

Ninguna parte de esta publicación puede ser reproducida, almacenada o transmitida de ninguna forma, no por ningún medio, sin la previa autorización escrita por parte de FERRI srl.

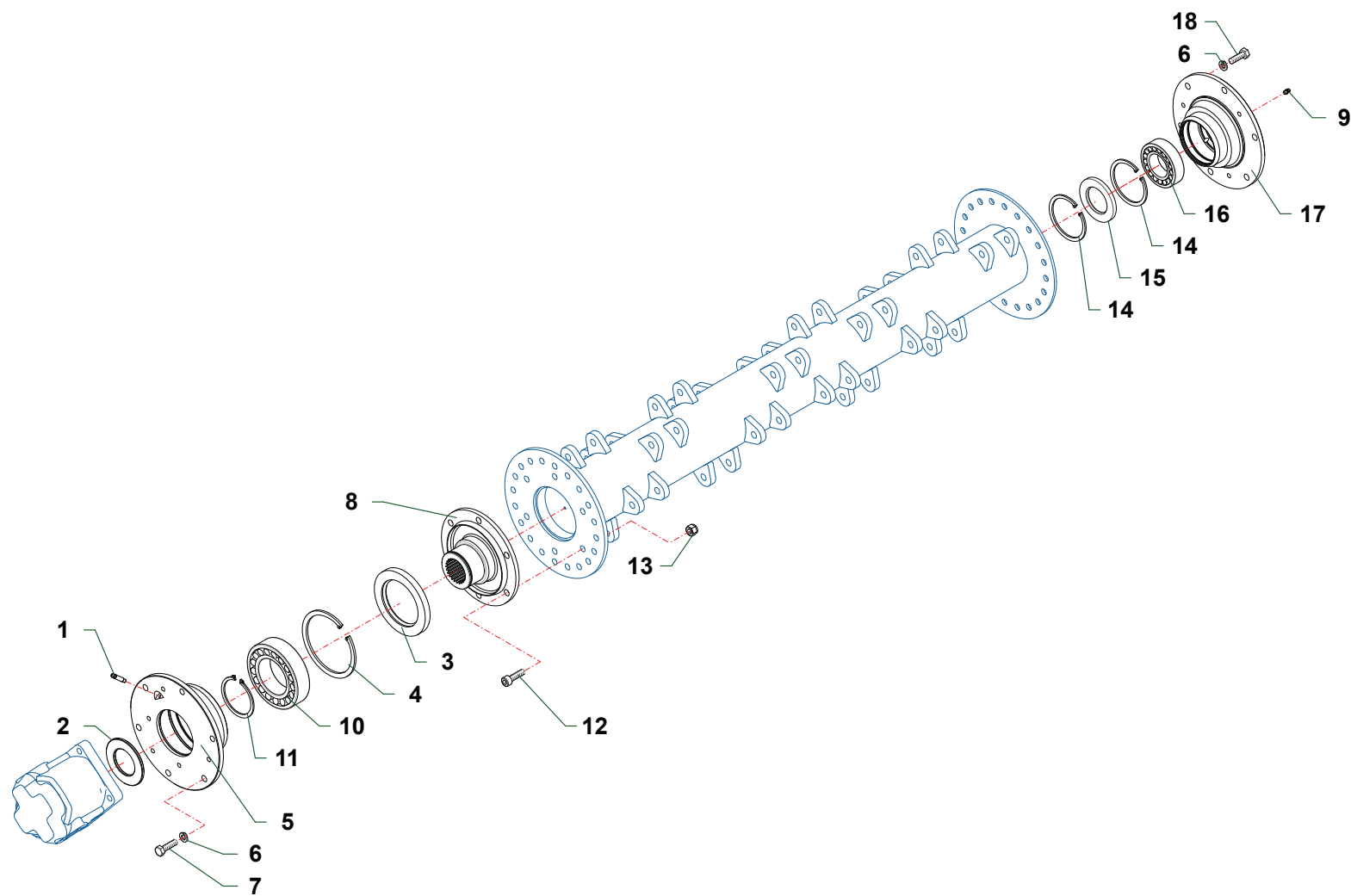
Los datos técnicos contenidos en este documento son indicativos y no constituyen compromiso, ya que FERRI srl se reserva el derecho de realizar en cualquier momento modificaciones y mejoras en sus productos con el objeto de incrementar constantemente su calidad.

E134	Telaio · Frame · Rahmen · Chassis · Bastidor
E135	Rotore · Rotor · Messerwelle · Rotor · Rotor
E137	Gruppo rotore · Rotor · Messerwelle · Rotor · Rotor portacuchillas
E138	Gruppo rotore · Rotor · Messerwelle · Rotor · Rotor portacuchillas
Z008	Collegamento · Connection · Verbindung · Accouplement · Enlace
Z009	Collegamento · Connection · Verbindung · Accouplement · Enlace
Z010	Collegamento · Connection · Verbindung · Accouplement · Enlace
Z011	Collegamento · Connection · Verbindung · Accouplement · Enlace
Z014	Collegamento · Connection · Verbindung · Accouplement · Enlace
Z036	Collegamento · Connection · Verbindung · Accouplement · Enlace
Z048	Collegamento · Connection · Verbindung · Accouplement · Enlace
Z049	Collegamento · Connection · Verbindung · Accouplement · Enlace

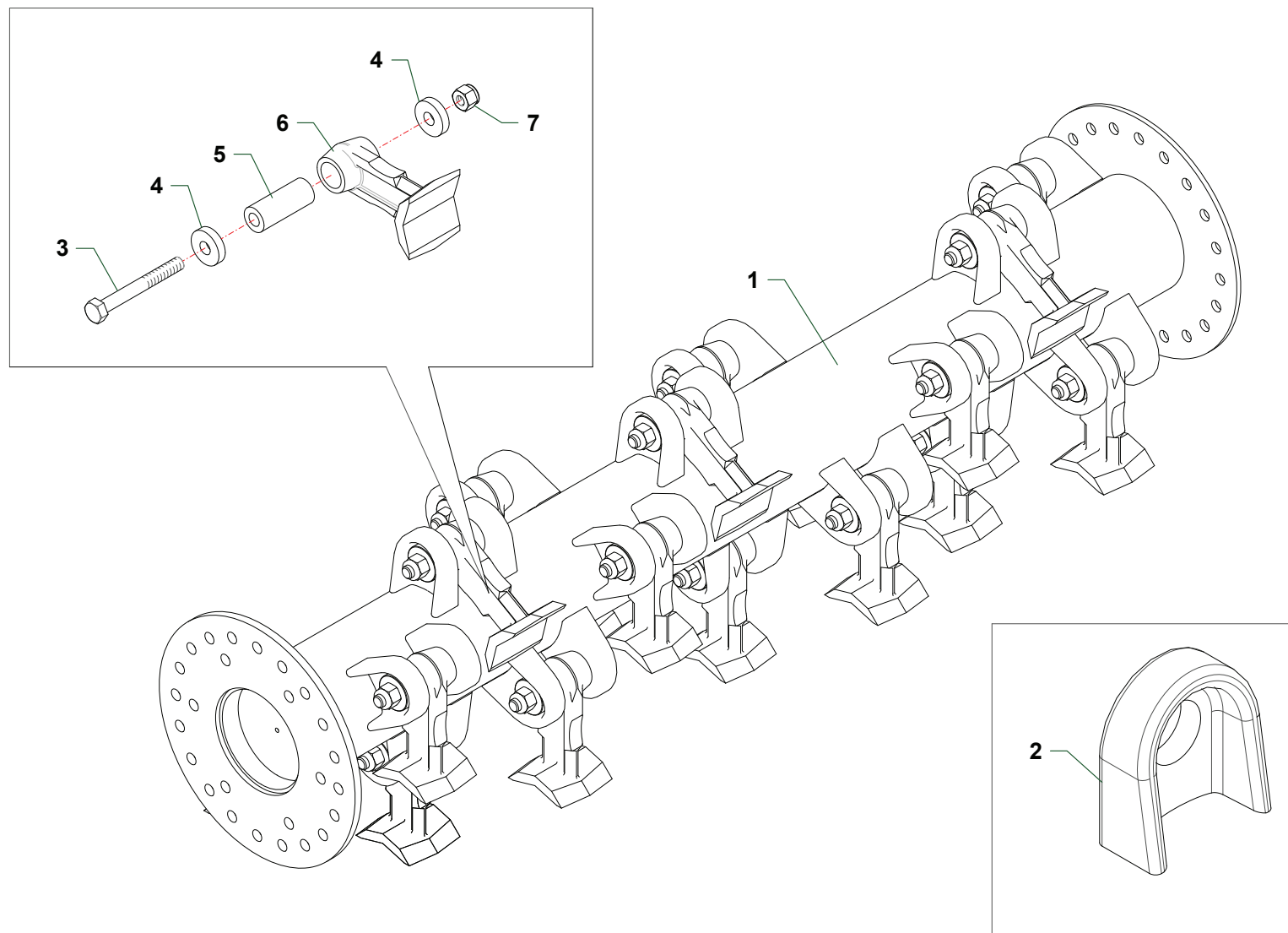


TN125_03_CAT2

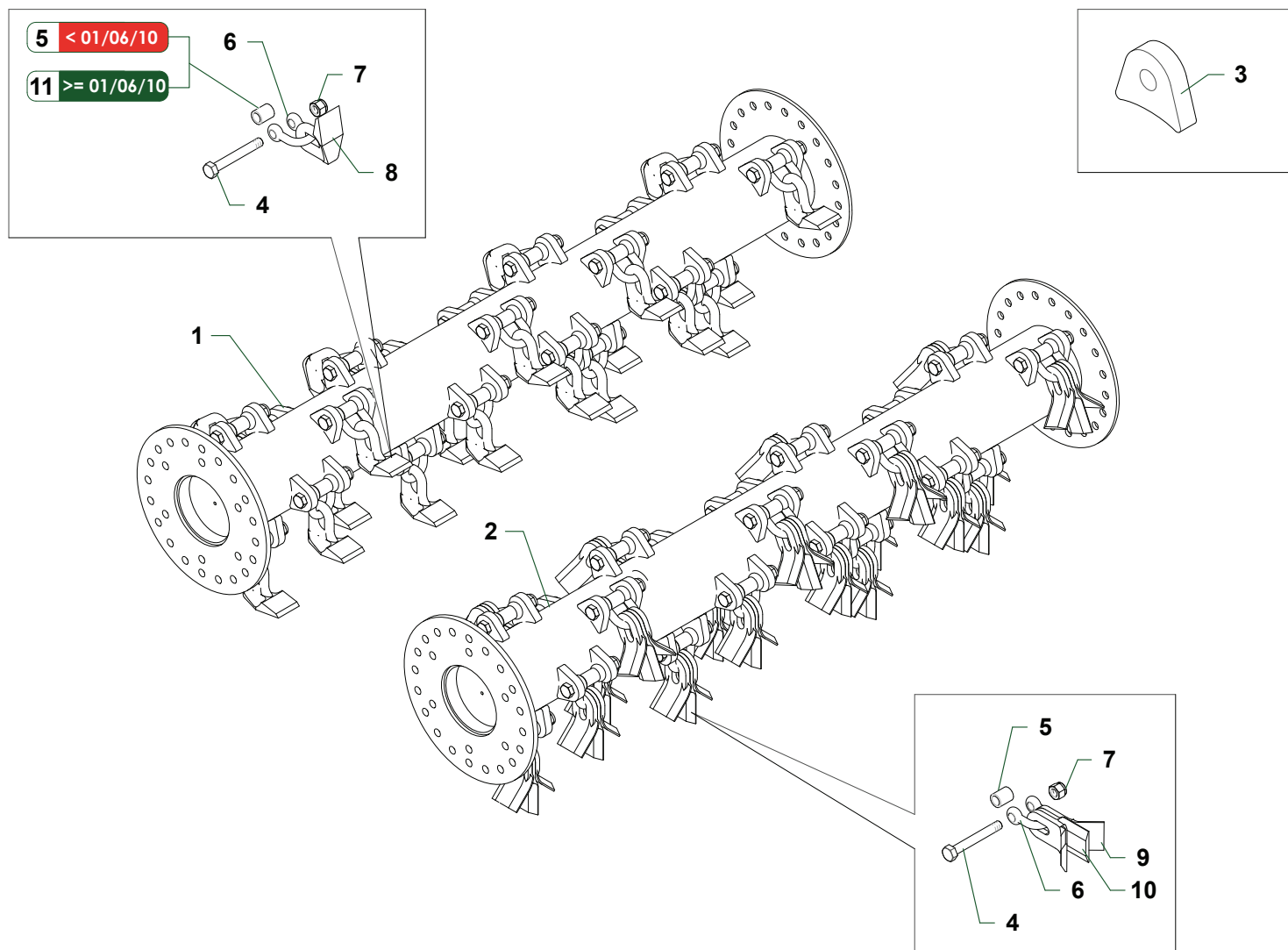
Nr	Code	TNI25				Denominazione · Denomination · Bezeichnung · Denomination · Denominacion
1	TN12230100	54				Catena · Chain · Kette · Chaîne · Banda
2	TN125150100	1				Asta · Rod · Stange · Tige · Asta
3	0342007Z	4				Vite · Bolt · Schraube · Vis · Tornillo
4	0349002Z	20				Rondella · Washer · Scheibe · Rondelle · Arandela
5	0310002	18				Dado · Nut · Mutter · Erou · Tuerca
6	TN12171000	1				Supporto · Bracket · Halterung · Support · Soporte
7	TN12171700	1				Protezione · Guard · Schutz · Protection · Proteccion
8	TN12160400	2				Pattino · Track shoe · Gleitstueck · Patin · Teja
9	TN125170100	1				Protezione · Guard · Schutz · Protection · Proteccion
10	0342006Z	17				Vite · Bolt · Schraube · Vis · Tornillo
11	0310003	4				Dado · Nut · Mutter · Erou · Tuerca
12	0321004Z	4				Rondella · Washer · Scheibe · Rondelle · Arandela
13	TN12070500	2				Supporto · Bracket · Halterung · Support · Soporte
14	0310009	2				Dado · Nut · Mutter · Erou · Tuerca
15	TN125080100	1				Asta · Rod · Stange · Tige · Asta
16	TN125080200	1				Asta · Rod · Stange · Tige · Asta
17	TN12150800	2				Anello · Ring · Ring · Bague · Anillo
18	0201007	2				Anello di tenuta · Seal · Dichtring · Joint d'étanchéité · Guarnicion
19	0336003Z	1				Copiglia · Split pin · Splint · Goupille · Pasador
20	0322006	4				Rondella · Washer · Scheibe · Rondelle · Arandela
21	0344003	4				Vite · Bolt · Schraube · Vis · Tornillo
22	TN12170600	1				Protezione · Guard · Schutz · Protection · Proteccion
23	TN125170200	1				Tela gommata · Rubberized canvas · Gummiertes tuch · Toile en caoutchouc · Tela cauche.
24	0323062	2				Seeger · Circlip · Seeger · Seeger · Seeger
25	2301192	2				Anello · Ring · Ring · Bague · Anillo
26	0112004	2				Cuscinetto · Bearing · Lager · Roulement · Cojinete
27	TIV12170500	1				Protezione · Guard · Schutz · Protection · Proteccion
28	TN125170300	1				Tela gommata · Rubberized canvas · Gummiertes tuch · Toile en caoutchouc · Tela cauche.
29	0337001	2				Ingrassatore · Grease nipple · Schmiernippel · Graisseur · Engrasador
30	TN12171100	1				Supporto · Bracket · Halterung · Support · Soporte
31	TN125080300	1				Tirante · Connecting rod · Spannstange · Tige · Tirante
32	TN125010100	1				Telaio · Frame · Rahmen · Chassis · Bastidor
33	TN125160100	1				Rullo · Roller · Walze · Rouleau · Rodillo
34	TN125150200	1				Asta · Rod · Stange · Tige · Asta
35	TN125150300	1				Supporto · Bracket · Halterung · Support · Soporte
36	0321003Z	6				Rondella · Washer · Scheibe · Rondelle · Arandela



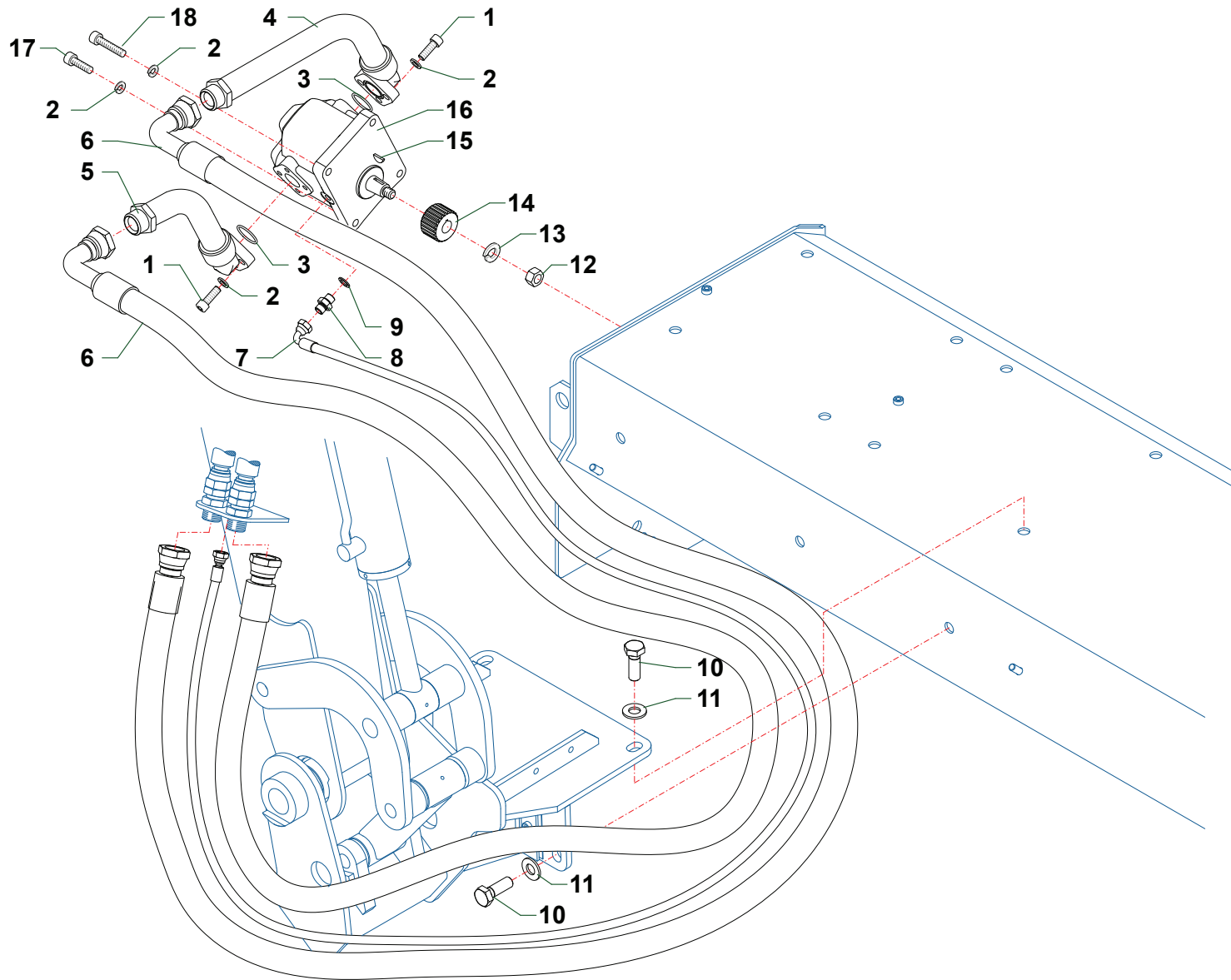
Nr	Code	TNI25				Denominazione · Denomination · Bezeichnung · Denomination · Denominacion
1	0337005	1				Ingrassatore · Grease nipple · Schmiernippel · Graisseur · Engrasador
2	21776	1				Anello · Ring · Ring · Bague · Anillo
3	0201054	1				Anello di tenuta · Seal · Dichtring · Joint d'étanchéité · Guarnicion
4	0323082	1				Seeger · Circlip · Seeger · Seeger · Seeger
5	TIV12070300	1				Supporto · Bracket · Halterung · Support · Soporte
6	031B006Z	10				Rondella · Washer · Scheibe · Rondelle · Arandela
7	0342006Z	10				Vite · Bolt · Schraube · Vis · Tornillo
8	TIV12070200	1				Supporto · Bracket · Halterung · Support · Soporte
9	0337004	1				Ingrassatore · Grease nipple · Schmiernippel · Graisseur · Engrasador
10	0106007	1				Cuscinetto · Bearing · Lager · Roulement · Cojinete
11	0324060	1				Seeger · Circlip · Seeger · Seeger · Seeger
12	0318007	6				Vite · Bolt · Schraube · Vis · Tornillo
13	0310002	6				Dado · Nut · Mutter · Erou · Tuerca
14	0323069	2				Seeger · Circlip · Seeger · Seeger · Seeger
15	0201039	1				Anello di tenuta · Seal · Dichtring · Joint d'étanchéité · Guarnicion
16	0106001	1				Cuscinetto · Bearing · Lager · Roulement · Cojinete
17	023628	1				Supporto · Bracket · Halterung · Support · Soporte



Nr	Code	TNI25					Denominazione · Denomination · Bezeichnung · Denomination · Denominacion
1	TN12504	1					Martelletti per legna · Hammer blades for wood · Schlegel für Holz · Marteaux pour bois · Martillos para leña
2	TN12506	1					Coltelli polivalenti + diritti · Multiuse + straight flails · Mehrzweck + gerade Messer · Couteaux polyvalentes + droits · Cuchillas polivalentes + recta
3	F16020102	40					Supporto · Bracket · Halterung · Support · Soporte
4	0303017	20					Vite · Bolt · Schraube · Vis · Tornillo
5	1101017	40					Rondella · Washer · Scheibe · Rondelle · Arandela
6	1101034	40					Distanziale · Spacer · Distanzstueck · Entretoise · Separador
7	1101016	20					Boccola · Bushing · Buchse · Bague · Casquillo
8	0901003	40					Coltello · Blade · Messer · Couteau · Cuchilla
9	0901148	20					Coltello · Blade · Messer · Couteau · Cuchilla
10	0310003	20					Dado · Nut · Mutter · Ecrou · Tuerca
11	0901141	20					Mazza · Hammer blade · Schlegel · Marteau · Martillo

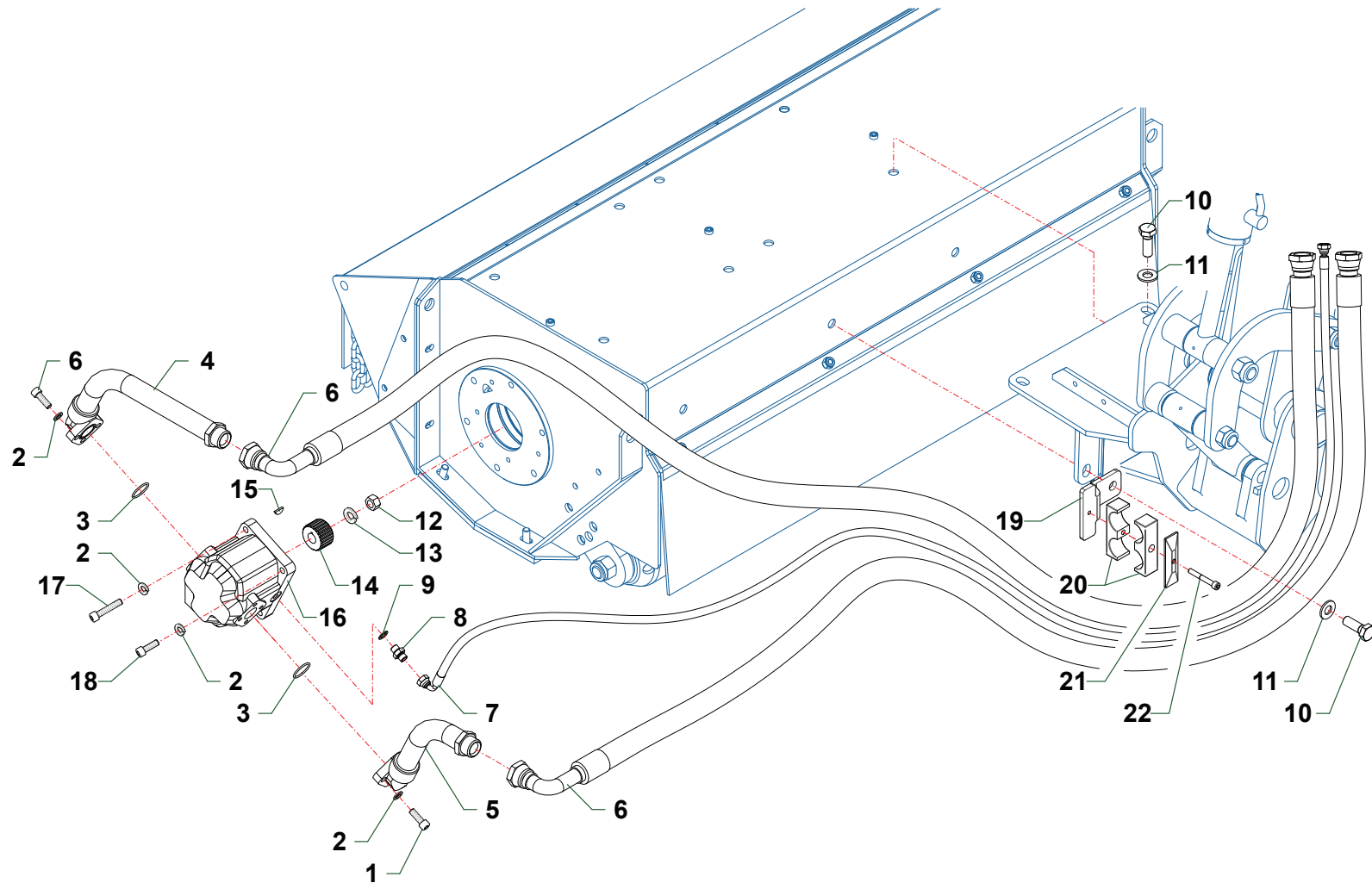


Nr	Code	TNI25				Denominazione · Denomination · Bezeichnung · Denomination · Denominacion
1	TN12508	1				Martelletti snodati · Articulated bootie blades · Aufgeschäkelte Schlegel · Couteaux cuillers · Martillos oscilantes
2	TN12507	1				Coltelli snodati + diritti · Articulated + straight flails · Aufgeschäkelte + gerade Messer · Couteaux "Y" à manilles + droits · Cuchillas oscilantes + recta
3	TN12020601	56				Supporto · Bracket · Halterung · Support · Soporte
4	0393006	28				Vite · Bolt · Schraube · Vis · Tornillo
5	1101028	28				Boccola · Bushing · Buchse · Bague · Casquillo
6	0901137	28				Cavallotto · Ubolt · Bügelbozen · Manille · Perno de U
7	0359003	28				Dado · Nut · Mutter · Erou · Tuerca
8	0901138	28				Mazza · Hammer blade · Schlegel · Marteau · Martillo
9	0901068	56				Coltello · Blade · Messer · Couteau · Cuchilla
10	0901153	28				Coltello · Blade · Messer · Couteau · Cuchilla



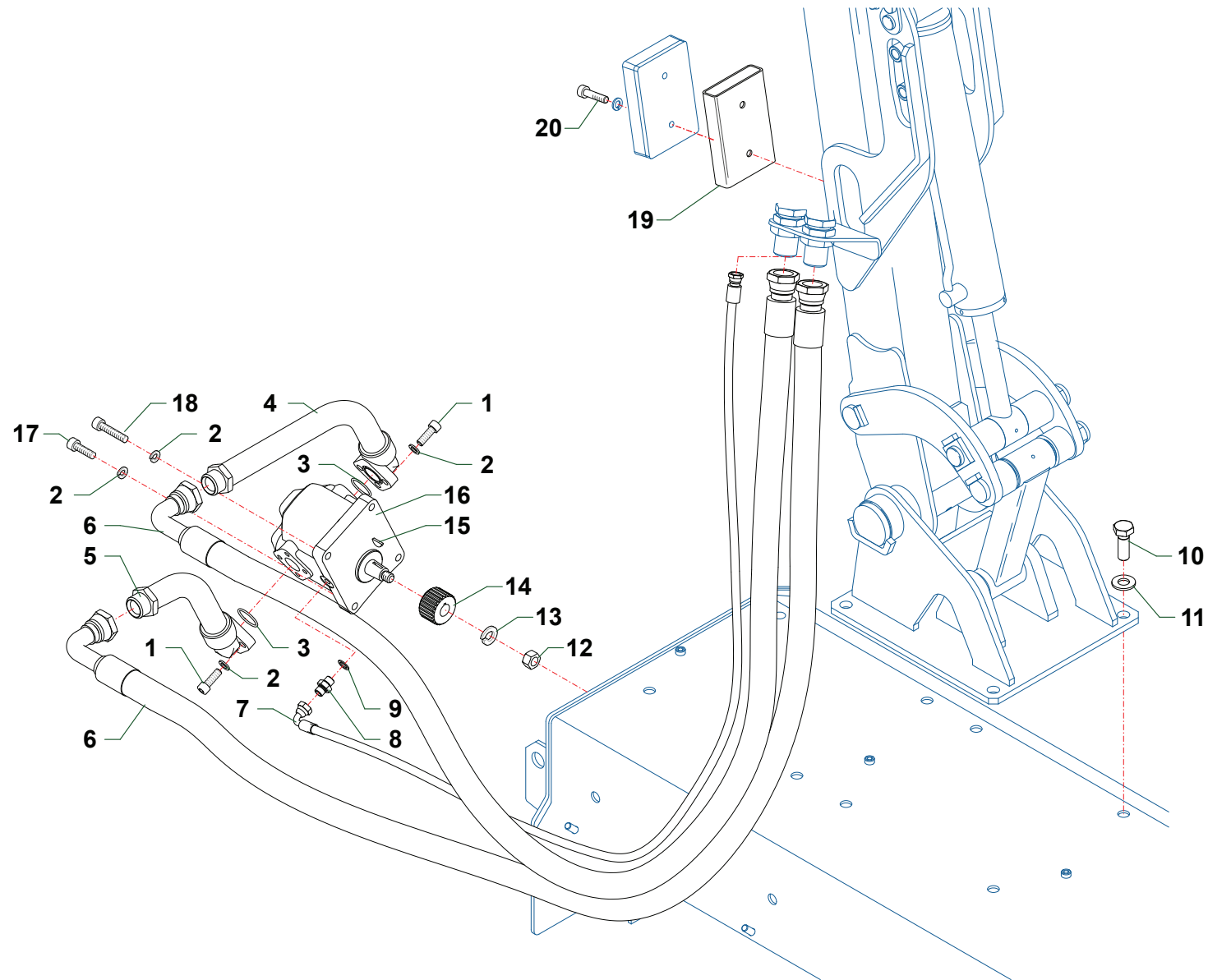
Nr	Code					Denominazione · Denomination · Bezeichnung · Denomination · Denominacion
1	0318007Z	6				Vite · Bolt · Schraube · Vis · Tornillo
2	031A006Z	10				Rondella · Washer · Scheibe · Rondelle · Arandela
3	OR3125	2				Guarnizione · Gasket · Dichtung · Joint · Empaquetadura
4	TN12220100	1				Raccordo · Connection · Anschluss · Raccord · Brida
5	TN12220200	1				Raccordo · Connection · Anschluss · Raccord · Brida
6	0505066	2				Tubo · Pipe · Schlauch · Tuyau · Tubo
7	0501196	1				Tubo · Pipe · Schlauch · Tuyau · Tubo
8	0402002	1				Nipplo · Nipple · Nippel · Niplo · Niple
9	0436007	1				Rondella · Washer · Scheibe · Rondelle · Arandela
10	0344004Z	4				Vite · Bolt · Schraube · Vis · Tornillo
11	031B002Z	4				Rondella · Washer · Scheibe · Rondelle · Arandela
12	0309008	1				Dado · Nut · Mutter · Erou · Tuerca
13	0352001	1				Rondella · Washer · Scheibe · Rondelle · Arandela
14	1302008	1				Mozzo · Hub · Nabe · Manchon · Cubo
15	0350002	1				Chiavetta · Key · Keil · Clavette · Lengueta
16	1301045	1				Motore · Motor · Motor · Moteur · Motor
17	0318007	2				Vite · Bolt · Schraube · Vis · Tornillo
18	0318011	2				Vite · Bolt · Schraube · Vis · Tornillo





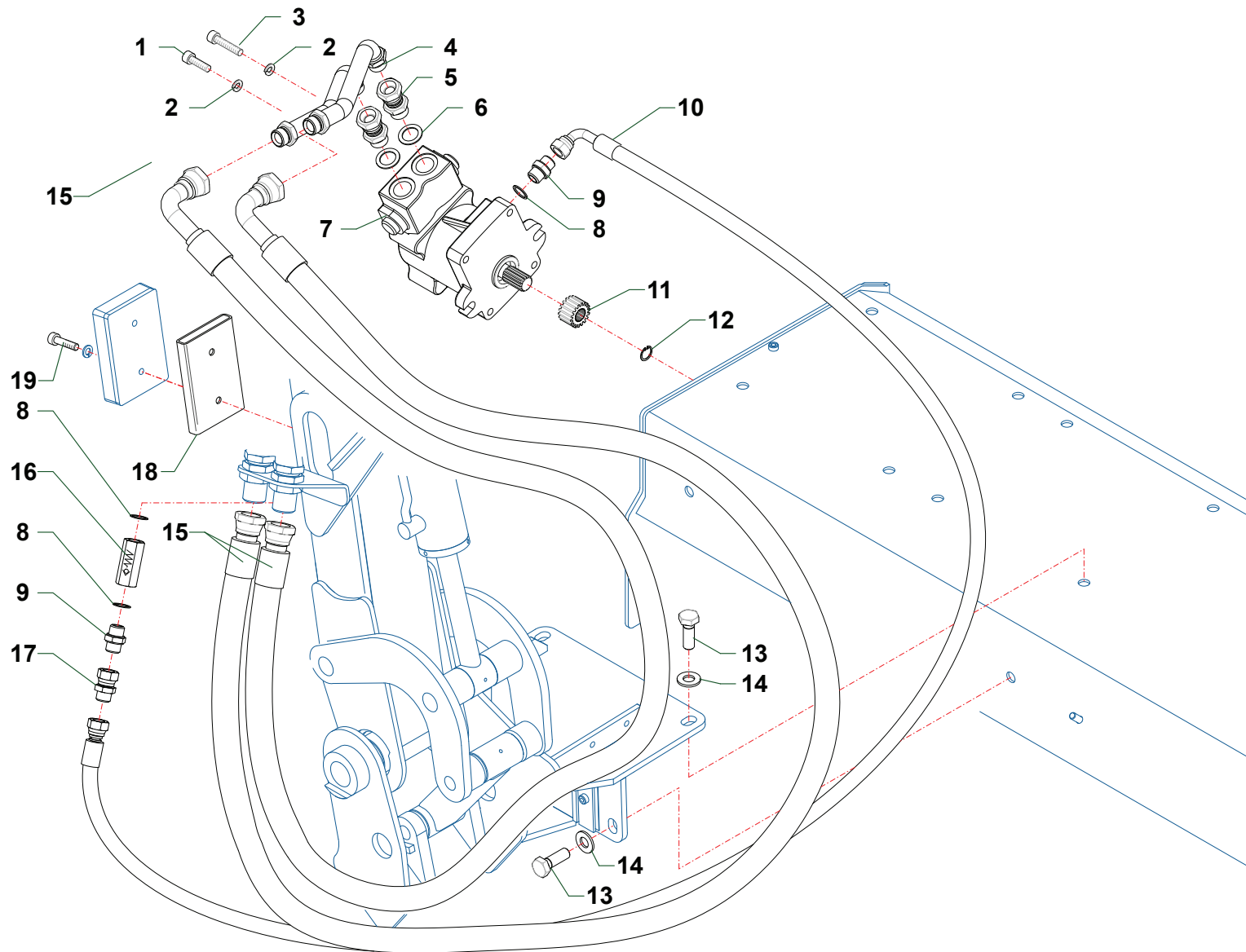
Nr	Code					Denominazione · Denomination · Bezeichnung · Denomination · Denominacion
1	0318007Z	6				Vite · Bolt · Schraube · Vis · Tornillo
2	031A006Z	10				Rondella · Washer · Scheibe · Rondelle · Arandela
3	OR3125	2				Guarnizione · Gasket · Dichtung · Joint · Empaquetadura
4	TN12220100	1				Raccordo · Connection · Anschluss · Raccord · Brida
5	TN12220200	1				Raccordo · Connection · Anschluss · Raccord · Brida
6	0505139	2				Tube · Pipe · Schlauch · Tuyau · Tubo
7	0501375	1				Tube · Pipe · Schlauch · Tuyau · Tubo
8	0402002	1				Nipplo · Nipple · Nippel · Niplo · Niple
9	0436007	1				Rondella · Washer · Scheibe · Rondelle · Arandela
10	0344004Z	4				Vite · Bolt · Schraube · Vis · Tornillo
11	031B002Z	4				Rondella · Washer · Scheibe · Rondelle · Arandela
12	0309008	1				Dado · Nut · Mutter · Ecrou · Tuerca
13	0352001	1				Rondella · Washer · Scheibe · Rondelle · Arandela
14	1302008	1				Mozzo · Hub · Nabe · Manchon · Cubo
15	0350002	1				Chiavetta · Key · Keil · Clavette · Lengueta
16	1301045	1				Motore · Motor · Motor · Moteur · Motor
17	0318007	2				Vite · Bolt · Schraube · Vis · Tornillo
18	0318011	2				Vite · Bolt · Schraube · Vis · Tornillo
19	TGA50070700	1				Supporto · Bracket · Halterung · Support · Soporte
20	0414012	1				Collare · Anchor pipe · Schlauchschelle · Collier · Brida
21	0414004	1				Piastra · Plate · Platte · Plaque · Placa
22	0317013Z	1				Vite · Bolt · Schraube · Vis · Tornillo





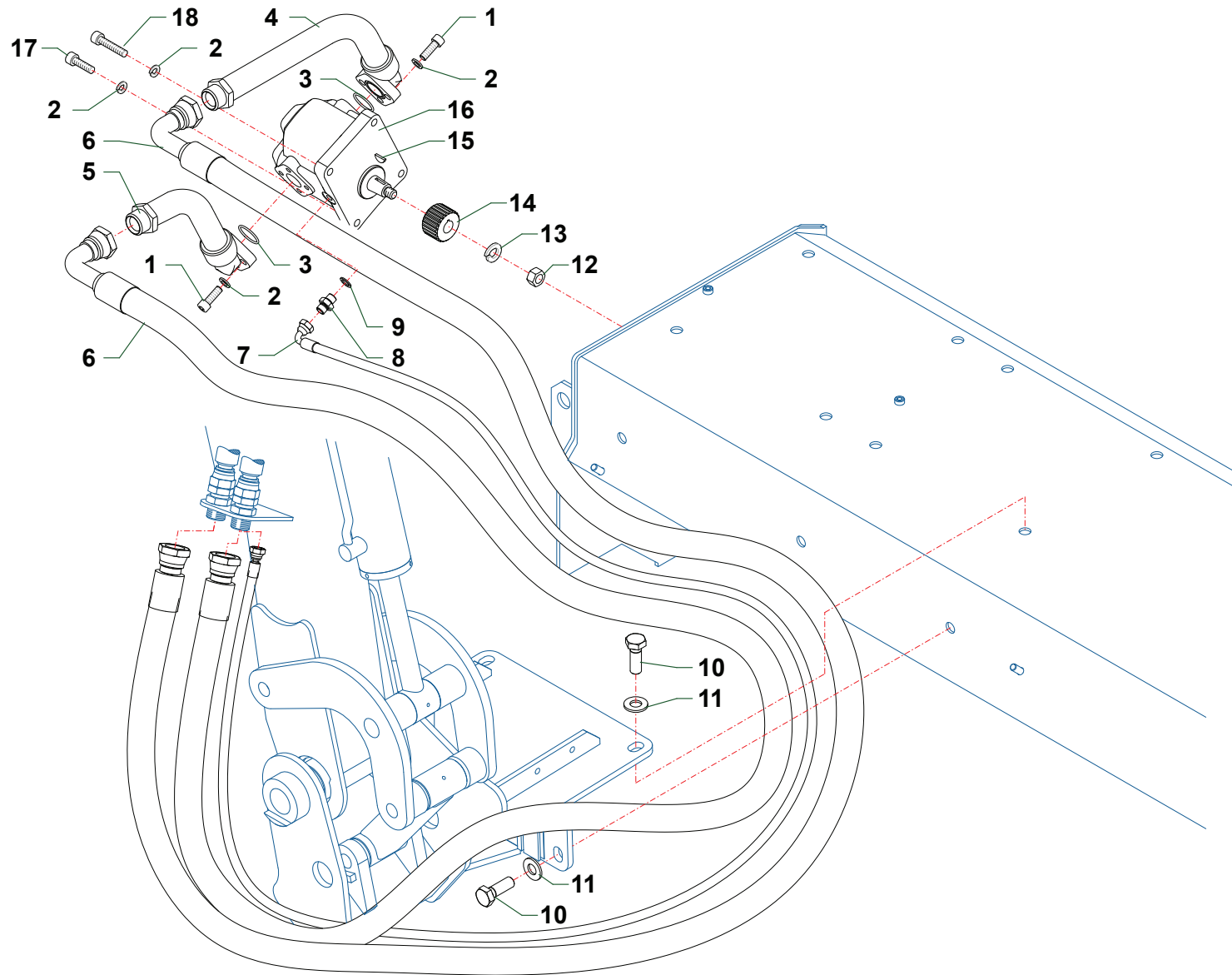
Nr	Code					Denominazione · Denomination · Bezeichnung · Denomination · Denominacion
1	0318007Z	6				Vite · Bolt · Schraube · Vis · Tornillo
2	031A006Z	10				Rondella · Washer · Scheibe · Rondelle · Arandela
3	OR3125	2				Guarnizione · Gasket · Dichtung · Joint · Empaquetadura
4	TN12220100	1				Raccordo · Connection · Anschluss · Raccord · Brida
5	TN12220200	1				Raccordo · Connection · Anschluss · Raccord · Brida
6	0505030	5				Tubo · Pipe · Schlauch · Tuyau · Tubo
7	0501316	1				Tubo · Pipe · Schlauch · Tuyau · Tubo
8	0402002	1				Nipplo · Nipple · Nippel · Niplo · Niple
9	0436007	1				Rondella · Washer · Scheibe · Rondelle · Arandela
10	0344004Z	4				Vite · Bolt · Schraube · Vis · Tornillo
11	031B002Z	4				Rondella · Washer · Scheibe · Rondelle · Arandela
12	0309008	1				Dado · Nut · Mutter · Erou · Tuerca
13	0352001	1				Rondella · Washer · Scheibe · Rondelle · Arandela
14	1302008	1				Mozzo · Hub · Nabe · Manchon · Cubo
15	0350002	1				Chiavetta · Key · Keil · Clavette · Lengueta
16	1301045	1				Motore · Motor · Motor · Moteur · Motor
17	0318007	2				Vite · Bolt · Schraube · Vis · Tornillo
18	0318011	2				Vite · Bolt · Schraube · Vis · Tornillo
19	TSN50072200	1				Spessore · Shimset · Spurscheibe · Epaisseur · Espesor
20	0317010Z	2				Vite · Bolt · Schraube · Vis · Tornillo





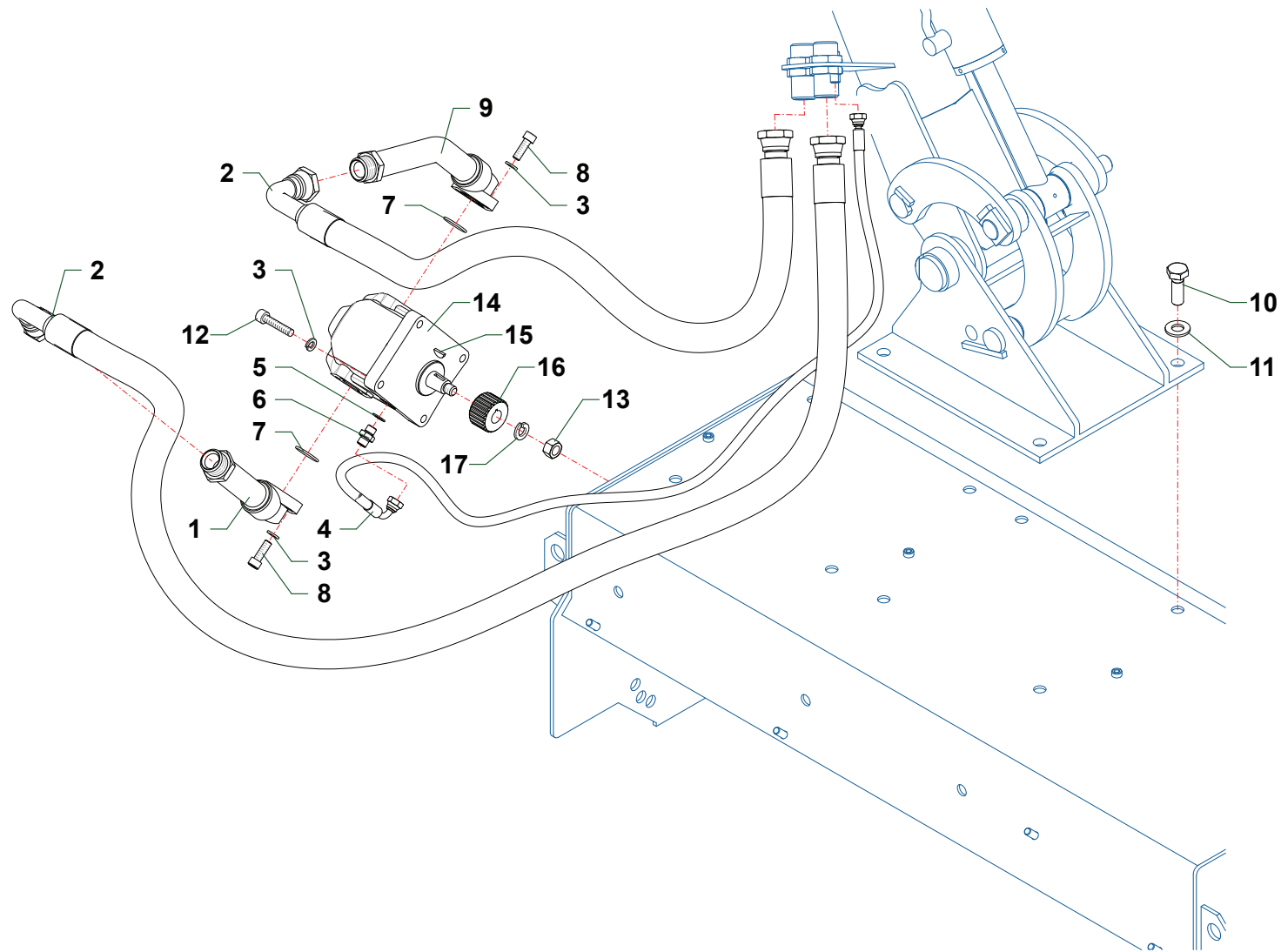
Nr	Code					Denominazione · Denomination · Bezeichnung · Denomination · Denominacion
1	0318009Z	2				Vite · Bolt · Schraube · Vis · Tornillo
2	031A006Z	4				Rondella · Washer · Scheibe · Rondelle · Arandela
3	0318014Z	2				Vite · Bolt · Schraube · Vis · Tornillo
4	TN12220500	1				Tubo · Pipe · Schlauch · Tuyau · Tubo
5	0407005	2				Raccordo · Connection · Anschluss · Raccord · Brida
6	0436003	2				Rondella · Washer · Scheibe · Rondelle · Arandela
7	1301083	1				Motore · Motor · Motor · Moteur · Motor
8	0436004	3				Rondella · Washer · Scheibe · Rondelle · Arandela
9	0402004	2				Nipplo · Nipple · Nippel · Niplo · Niple
10	0503103	1				Tubo · Pipe · Schlauch · Tuyau · Tubo
11	1302019	1				Mozzo · Hub · Nabe · Manchon · Cubo
12	0323013	1				Seeger · Circlip · Seeger · Seeger · Seeger
13	0344004Z	4				Vite · Bolt · Schraube · Vis · Tornillo
14	031B002Z	4				Rondella · Washer · Scheibe · Rondelle · Arandela
15	0518035	2				Tubo · Pipe · Schlauch · Tuyau · Tubo
16	0417135	1				Valvola · Valve · Ventil · Soupape · Vlvula
17	0407004	1				Raccordo · Connection · Anschluss · Raccord · Brida
18	TSN50072100	1				Spessore · Shimset · Spurscheibe · Epaisseur · Espesor
19	0317013Z	2				Vite · Bolt · Schraube · Vis · Tornillo





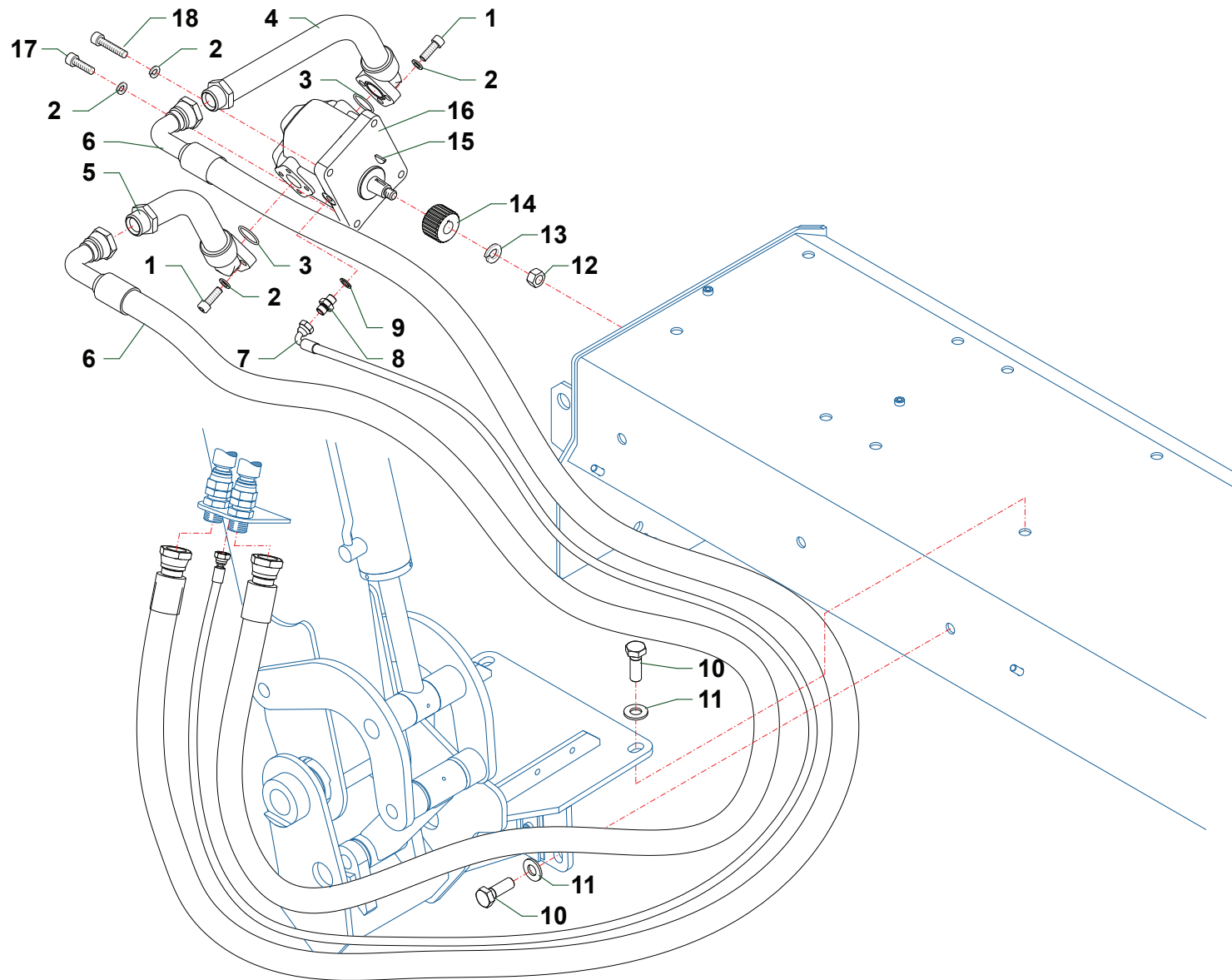
Nr	Code					Denominazione · Denomination · Bezeichnung · Denomination · Denominacion
1	0318007Z	6				Vite · Bolt · Schraube · Vis · Tornillo
2	031A006Z	6				Rondella · Washer · Scheibe · Rondelle · Arandela
3	OR3125	2				Guarnizione · Gasket · Dichtung · Joint · Empaquetadura
4	TN12220100	1				Raccordo · Connection · Anschluss · Raccord · Brida
5	TN12220200	1				Raccordo · Connection · Anschluss · Raccord · Brida
6	0505049	2				Tubo · Pipe · Schlauch · Tuyau · Tubo
7	0501263	1				Tubo · Pipe · Schlauch · Tuyau · Tubo
8	0402002	1				Nipplo · Nipple · Nippel · Niplo · Niple
9	0436007	1				Rondella · Washer · Scheibe · Rondelle · Arandela
10	0344004Z	4				Vite · Bolt · Schraube · Vis · Tornillo
11	031B002Z	4				Rondella · Washer · Scheibe · Rondelle · Arandela
12	0309008	1				Dado · Nut · Mutter · Ecrou · Tuerca
13	0352001	1				Rondella · Washer · Scheibe · Rondelle · Arandela
14	1302008	1				Mozzo · Hub · Nabe · Manchon · Cubo
15	0350002	1				Chiavetta · Key · Keil · Clavette · Lengueta
16	1301045	1				Motore · Motor · Motor · Moteur · Motor
17	0318007	2				Vite · Bolt · Schraube · Vis · Tornillo
18	0318011	2				Vite · Bolt · Schraube · Vis · Tornillo





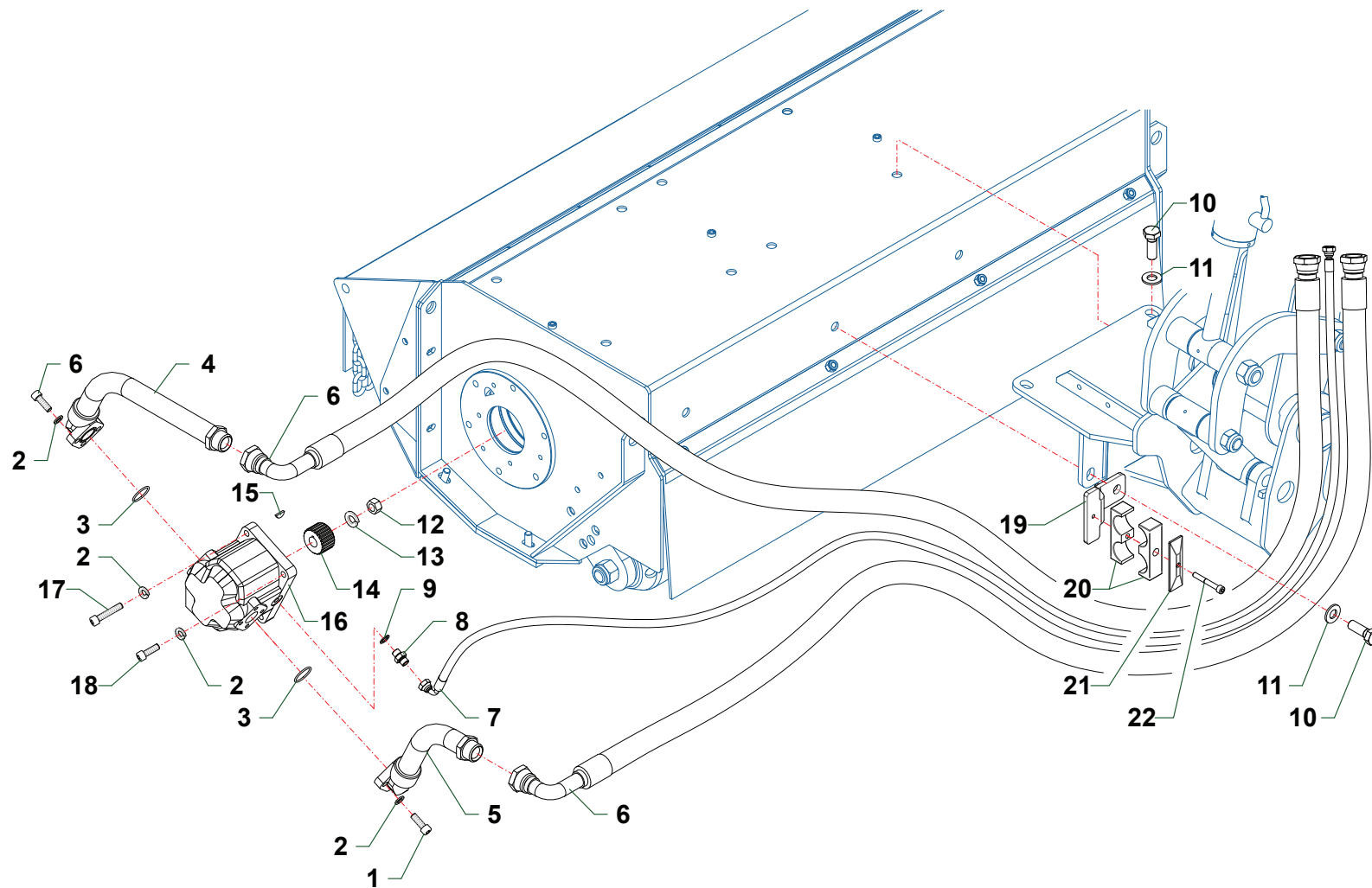
Nr	Code					Denominazione · Denomination · Bezeichnung · Denomination · Denominacion
1	TNS15220100	1				Raccordo · Connection · Anschluss · Raccord · Brida
2	0505049	2				Tubo · Pipe · Schlauch · Tuyau · Tubo
3	031A006Z	10				Rondella · Washer · Scheibe · Rondelle · Arandela
4	0501238	1				Tubo · Pipe · Schlauch · Tuyau · Tubo
5	0408002	1				Rondella · Washer · Scheibe · Rondelle · Arandela
6	0402002	1				Nipplo · Nipple · Nippel · Niplo · Niple
7	OR3125	2				Guarnizione · Gasket · Dichtung · Joint · Empaquetadura
8	0318007Z	6				Vite · Bolt · Schraube · Vis · Tornillo
9	TNS15220200	1				Raccordo · Connection · Anschluss · Raccord · Brida
10	0344004Z	4				Vite · Bolt · Schraube · Vis · Tornillo
11	031B002Z	4				Rondella · Washer · Scheibe · Rondelle · Arandela
12	0318011	4				Vite · Bolt · Schraube · Vis · Tornillo
13	0309008	1				Dado · Nut · Mutter · Ecrou · Tuerca
14	1301043	1				Motore · Motor · Motor · Moteur · Motor
15	0350002	1				Chiavetta · Key · Keil · Clavette · Lengueta
16	1302008	1				Mozzo · Hub · Nabe · Manchon · Cubo
17	0352001	1				Rondella · Washer · Scheibe · Rondelle · Arandela





Nr	Code					Denominazione · Denomination · Bezeichnung · Denomination · Denominacion
1	0318007Z	6				Vite · Bolt · Schraube · Vis · Tornillo
2	031A006Z	10				Rondella · Washer · Scheibe · Rondelle · Arandela
3	OR3125	2				Guarnizione · Gasket · Dichtung · Joint · Empaquetadura
4	TN12220100	1				Raccordo · Connection · Anschluss · Raccord · Brida
5	TN12220200	1				Raccordo · Connection · Anschluss · Raccord · Brida
6	0505066	2				Tubo · Pipe · Schlauch · Tuyau · Tubo
7	0501196	1				Tubo · Pipe · Schlauch · Tuyau · Tubo
8	0402002	1				Nipplo · Nipple · Nippel · Niplo · Niple
9	0436007	1				Rondella · Washer · Scheibe · Rondelle · Arandela
10	0344004Z	4				Vite · Bolt · Schraube · Vis · Tornillo
11	031B002Z	4				Rondella · Washer · Scheibe · Rondelle · Arandela
12	0309008	1				Dado · Nut · Mutter · Ecou · Tuerca
13	0352001	1				Rondella · Washer · Scheibe · Rondelle · Arandela
14	1302008	1				Mozzo · Hub · Nabe · Manchon · Cubo
15	0350002	1				Chiavetta · Key · Keil · Clavette · Lengueta
16	1301043	1				Motore · Motor · Motor · Moteur · Motor
17	0318007	2				Vite · Bolt · Schraube · Vis · Tornillo
18	0318011	2				Vite · Bolt · Schraube · Vis · Tornillo





Nr	Code					Denominazione · Denomination · Bezeichnung · Denomination · Denominacion
1	0318007Z	6				Vite · Bolt · Schraube · Vis · Tornillo
2	031A006Z	10				Rondella · Washer · Scheibe · Rondelle · Arandela
3	OR3125	2				Guarnizione · Gasket · Dichtung · Joint · Empaquetadura
4	TN12220100	1				Raccordo · Connection · Anschluss · Raccord · Brida
5	TN12220200	1				Raccordo · Connection · Anschluss · Raccord · Brida
6	0505139	2				Tube · Pipe · Schlauch · Tuyau · Tubo
7	0501375	1				Tube · Pipe · Schlauch · Tuyau · Tubo
8	0402002	1				Nipplo · Nipple · Nippel · Niplo · Niple
9	0436007	1				Rondella · Washer · Scheibe · Rondelle · Arandela
10	0344004Z	4				Vite · Bolt · Schraube · Vis · Tornillo
11	031B002Z	4				Rondella · Washer · Scheibe · Rondelle · Arandela
12	0309008	1				Dado · Nut · Mutter · Ecou · Tuerca
13	0352001	1				Rondella · Washer · Scheibe · Rondelle · Arandela
14	1302008	1				Mozzo · Hub · Nabe · Manchon · Cubo
15	0350002	1				Chiavetta · Key · Keil · Clavette · Lengueta
16	1301043	1				Motore · Motor · Motor · Moteur · Motor
17	0318007	2				Vite · Bolt · Schraube · Vis · Tornillo
18	0318011	2				Vite · Bolt · Schraube · Vis · Tornillo
19	TGA58200100	1				Guida · Guide · Fuehrung · Guide · Guia



Code	TAV	Nr	TN125				
0106001	E135	16	1				
0106007	E135	10	1				
0112004	E134	26	2				
0201007	E134	18	2				
0201039	E135	15	1				
0201054	E135	3	1				
023628	E135	17	1				
0303017	E137	4	20				
0309008	Z008	12	1				
0309008	Z009	12	1				
0309008	Z010	12	1				
0309008	Z014	12	1				
0309008	Z036	13	1				
0309008	Z048	12	1				
0309008	Z049	12	1				
0310002	E134	5	18				
0310002	E135	13	6				
0310003	E134	11	4				
0310003	E137	10	20				
0310009	E134	14	2				
0317010Z	Z010	20	2				
0317013Z	Z009	22	1				
0317013Z	Z011	19	2				
0318007	E135	12	6				
0318007	Z008	17	2				
0318007	Z009	17	2				
0318007	Z010	17	2				
0318007	Z014	17	2				
0318007	Z048	17	2				
0318007	Z049	17	2				
0318007Z	Z008	1	6				
0318007Z	Z009	1	6				
0318007Z	Z010	1	6				
0318007Z	Z014	1	6				
0318007Z	Z036	8	6				
0318007Z	Z048	1	6				
0318007Z	Z049	1	6				

Code	TAV	Nr	TN125				
0318009Z	Z011	1	2				
0318011	Z008	18	2				
0318011	Z009	18	2				
0318011	Z010	18	2				
0318011	Z014	18	2				
0318011	Z036	12	4				
0318011	Z048	18	2				
0318011	Z049	18	2				
0318014Z	Z011	3	2				
031A006Z	Z008	2	10				
031A006Z	Z009	2	10				
031A006Z	Z010	2	10				
031A006Z	Z011	2	4				
031A006Z	Z014	2	6				
031A006Z	Z036	3	10				
031A006Z	Z048	2	10				
031A006Z	Z049	2	10				
031B002Z	Z008	11	4				
031B002Z	Z009	11	4				
031B002Z	Z010	11	4				
031B002Z	Z011	14	4				
031B002Z	Z014	11	4				
031B002Z	Z036	11	4				
031B002Z	Z048	11	4				
031B002Z	Z049	11	4				
031B006Z	E135	6	10				
0321003Z	E134	36	6				
0321004Z	E134	12	4				
0322006	E134	20	4				
0323013	Z011	12	1				
0323062	E134	24	2				
0323069	E135	14	2				
0323082	E135	4	1				
0324060	E135	11	1				
0336003Z	E134	19	1				
0337001	E134	29	2				
0337004	E135	9	1				

Code	TAV	Nr	TN125				
0337005	E135	1	1				
0342006Z	E134	10	17				
0342006Z	E135	7	10				
0342007Z	E134	3	4				
0344003	E134	21	4				
0344004Z	Z008	10	4				
0344004Z	Z009	10	4				
0344004Z	Z010	10	4				
0344004Z	Z011	13	4				
0344004Z	Z014	10	4				
0344004Z	Z036	10	4				
0344004Z	Z048	10	4				
0344004Z	Z049	10	4				
0349002Z	E134	4	20				
0350002	Z008	15	1				
0350002	Z009	15	1				
0350002	Z010	15	1				
0350002	Z014	15	1				
0350002	Z036	15	1				
0350002	Z048	15	1				
0350002	Z049	15	1				
0352001	Z008	13	1				
0352001	Z009	13	1				
0352001	Z010	13	1				
0352001	Z014	13	1				
0352001	Z036	17	1				
0352001	Z048	13	1				
0352001	Z049	13	1				
0359003	E138	7	28				
0393006	E138	4	28				
0402002	Z008	8	1				
0402002	Z009	8	1				
0402002	Z010	8	1				
0402002	Z014	8	1				
0402002	Z036	6	1				
0402002	Z048	8	1				
0402002	Z049	8	1				

Code	TAV	Nr	TN125				
0402004	Z011	9	2				
0407004	Z011	17	1				
0407005	Z011	5	2				
0408002	Z036	5	1				
0414004	Z009	21	1				
0414012	Z009	20	1				
0417135	Z011	16	1				
0436003	Z011	6	2				
0436004	Z011	8	3				
0436007	Z008	9	1				
0436007	Z009	9	1				
0436007	Z010	9	1				
0436007	Z014	9	1				
0436007	Z048	9	1				
0436007	Z049	9	1				
0501196	Z008	7	1				
0501196	Z048	7	1				
0501238	Z036	4	1				
0501263	Z014	7	1				
0501316	Z010	7	1				
0501375	Z009	7	1				
0501375	Z049	7	1				
0503103	Z011	10	1				
0505030	Z010	6	5				
0505049	Z014	6	2				
0505049	Z036	2	2				
0505066	Z008	6	2				
0505066	Z048	6	2				
0505139	Z009	6	2				
0505139	Z049	6	2				
0518035	Z011	15	2				
0901003	E137	8	40				
0901068	E138	9	56				
0901137	E138	6	28				
0901138	E138	8	28				
0901141	E137	11	20				
0901148	E137	9	20				

TN

- (IT)** ELENCO ALFA-NUMERICO COMPONENTI TAVOLE CATALOGO
- (EN)** ALPHANUMERICAL PARTS LIST-EXPLODED-VIEW
- (DE)** ALPHANUMERISCHES TEILVERZEICHNIS-KATALOGTABELLEN

- (FR)** LISTA ALPHANUMERIQUE PIECES-TABLES CATALOGUE VUES ECLATEES
- (ES)** LISTA ALFANUMERICA PIEZAS-TABLAS CATALOGO PLANOS DESPEZADOS

TN

Code	TAV	Nr	TN125				
0901153	E138	10	28				
1101016	E137	7	20				
1101017	E137	5	40				
1101028	E138	5	28				
1101034	E137	6	40				
1301043	Z036	14	1				
1301043	Z048	16	1				
1301043	Z049	16	1				
1301045	Z008	16	1				
1301045	Z009	16	1				
1301045	Z010	16	1				
1301045	Z014	16	1				
1301083	Z011	7	1				
1302008	Z008	14	1				
1302008	Z009	14	1				
1302008	Z010	14	1				
1302008	Z014	14	1				
1302008	Z036	16	1				
1302008	Z048	14	1				
1302008	Z049	14	1				
1302019	Z011	11	1				
21776	E135	2	1				
2301192	E134	25	2				
F16020102	E137	3	40				
OR3125	Z008	3	2				
OR3125	Z009	3	2				
OR3125	Z010	3	2				
OR3125	Z014	3	2				
OR3125	Z036	7	2				
OR3125	Z048	3	2				
OR3125	Z049	3	2				
TGA50070700	Z009	19	1				
TGA58200100	Z049	19	1				
TIV12070200	E135	8	1				
TIV12070300	E135	5	1				
TIV12170500	E134	27	1				
TN12020601	E138	3	56				

Code	TAV	Nr	TN125				
TN12070500	E134	13	2				
TN12150800	E134	17	2				
TN12160400	E134	8	2				
TN12170600	E134	22	1				
TN12171000	E134	6	1				
TN12171100	E134	30	1				
TN12171700	E134	7	1				
TN12220100	Z008	4	1				
TN12220100	Z009	4	1				
TN12220100	Z010	4	1				
TN12220100	Z014	4	1				
TN12220100	Z048	4	1				
TN12220100	Z049	4	1				
TN12220200	Z008	5	1				
TN12220200	Z009	5	1				
TN12220200	Z010	5	1				
TN12220200	Z014	5	1				
TN12220200	Z048	5	1				
TN12220200	Z049	5	1				
TN12220500	Z011	4	1				
TN12230100	E134	1	54				
TN125010100	E134	32	1				
TN12504	E137	1	1				
TN12506	E137	2	1				
TN12507	E138	2	1				
TN12508	E138	1	1				
TN125080100	E134	15	1				
TN125080200	E134	16	1				
TN125080300	E134	31	1				
TN125150100	E134	2	1				
TN125150200	E134	34	1				
TN125150300	E134	35	1				
TN125160100	E134	33	1				
TN125170100	E134	9	1				
TN125170200	E134	23	1				
TN125170300	E134	28	1				
TNS15220100	Z036	1	1				

Code	TAV	Nr	TN125				
TNS15220200	Z036	9	1				
TSN50072100	Z011	18	1				
TSN50072200	Z010	19	1				

FERRI®

TN

(IT) ELENCO ALFA-NUMERICO COMPONENTI TAVOLE CATALOGO
 (EN) ALPHANUMERICAL PARTS LIST-EXPLODED-VIEW
 (DE) ALPHANUMERISCHES TEILVERZEICHNIS-KATALOGTABELLEN

(FR) LISTA ALPHANUMERIQUE PIECES-TABLES CATALOGUE VUES ECLATEES
 (ES) LISTA ALFANUMERICA PIEZAS-TABLAS CATALOGO PLANOS DESPEZADOS

TN

The logo consists of the word "FERRI" in a bold, red, sans-serif font with a black outline. The letters are contained within a white rounded rectangular box with a black border. A registered trademark symbol (®) is located at the top right of the box.

- IT** Questa pagina è bianca per esigenza d'impostazione di catalogo
- EN** This page has been left blank for reasons of clarity
- DE** Diese weisse seite ist fur unsere katalogeintragungen bestimmt
- FR** On a laisse cette page en blanc pour de raisons de clarte
- ES** Se ha dejado en blanco esta pagina por razones de claridad