



FERRI srl - Via C.Govoni, 30
44030 Tamara (FE) ITALY
Tel./Phone +39-0532.866866
Fax +39-0532.866851
<http://www.ferrisrl.it>
e-mail: info@ferrisrl.it

TRINCIATRICI LATERALI
OFFSET MOWERS
BROYEURS D'ACCOTEMENTS
BROYEURS D'ACCOTEMENT
TRITURADORES PARA LOS BORDES

ZMTE

- IT CATALOGO DELLE PARTI DI RICAMBIO
- EN SPARE PARTS CATALOGUE
- DE ERSATZTEILKATALOG
- FR CATALOGUE DE PIECES DETACHEES
- ES CATALOGO DEL LAS PIEZAS DE RECAMBIO

ZMTE160

Serien
Serial n°
Seriennr.
N. série
Num. série

02

ZMTE180

Serien
Serial n°
Seriennr.
N. série
Num. série

01

ZMTE200

Serien
Serial n°
Seriennr.
N. série
Num. série

01

Data pubblicazione:
Publication date:
Veröffentlichungsdatum:
Date de publication:
Fecha de publicación:

16/02/2013

**IT****Tutti i diritti riservati**

Nessuna parte di questo documento può essere riprodotta, memorizzata in un sistema di archiviazione o trasmessa a terzi in qualsiasi forma o con qualsiasi mezzo, senza una preventiva autorizzazione scritta di FERRI srl.

FERRI srl si riserva il diritto di apportare in qualsiasi momento e senza preavviso, modifiche e miglioramenti ai suoi prodotti allo scopo di elevarne costantemente la qualità, pertanto anche questa pubblicazione può essere soggetta a modifiche.

EN**All rights reserved**

Neither the whole of this document nor any individual portion thereof may be reproduced, stored on an electronic filing system or transmitted to third parties in any form thereof by any means, without the prior written consent of FERRI srl.

The technical data contained in this document is indicative and not binding, insofar as FERRI srl reserves the right to make modifications and improvements to its products at any time in order to enhance the quality thereof.

DE**Alle Rechte vorbehalten**

Das vorliegende Handbuch bzw. Teile davon dürfen ohne vorherige schriftliche Genehmigung der Fa. FERRI srl nachgedruckt, in Speichersystemen abgelegt oder in beliebiger Form und mit beliebigen Mitteln an Dritte weitergegeben werden.

Die Fa. FERRI srl behält sich das Recht vor, in Sinne der laufenden Steigerung der Qualität jederzeit und ohne Ankündigung Änderungen und Verbesserungen an ihren Produkten vorzunehmen. Daher kann auch die vorliegende Veröffentlichung Änderungen unterliegen.

FR**Tous droits réservés**

Il est interdit de procéder à la reproduction intégrale ou partielle de ce document, à sa mise en mémoire dans un système d'archives ou à sa transmission à des tiers sous quelque forme que ce soit sans l'autorisation écrite préalable de FERRI srl.

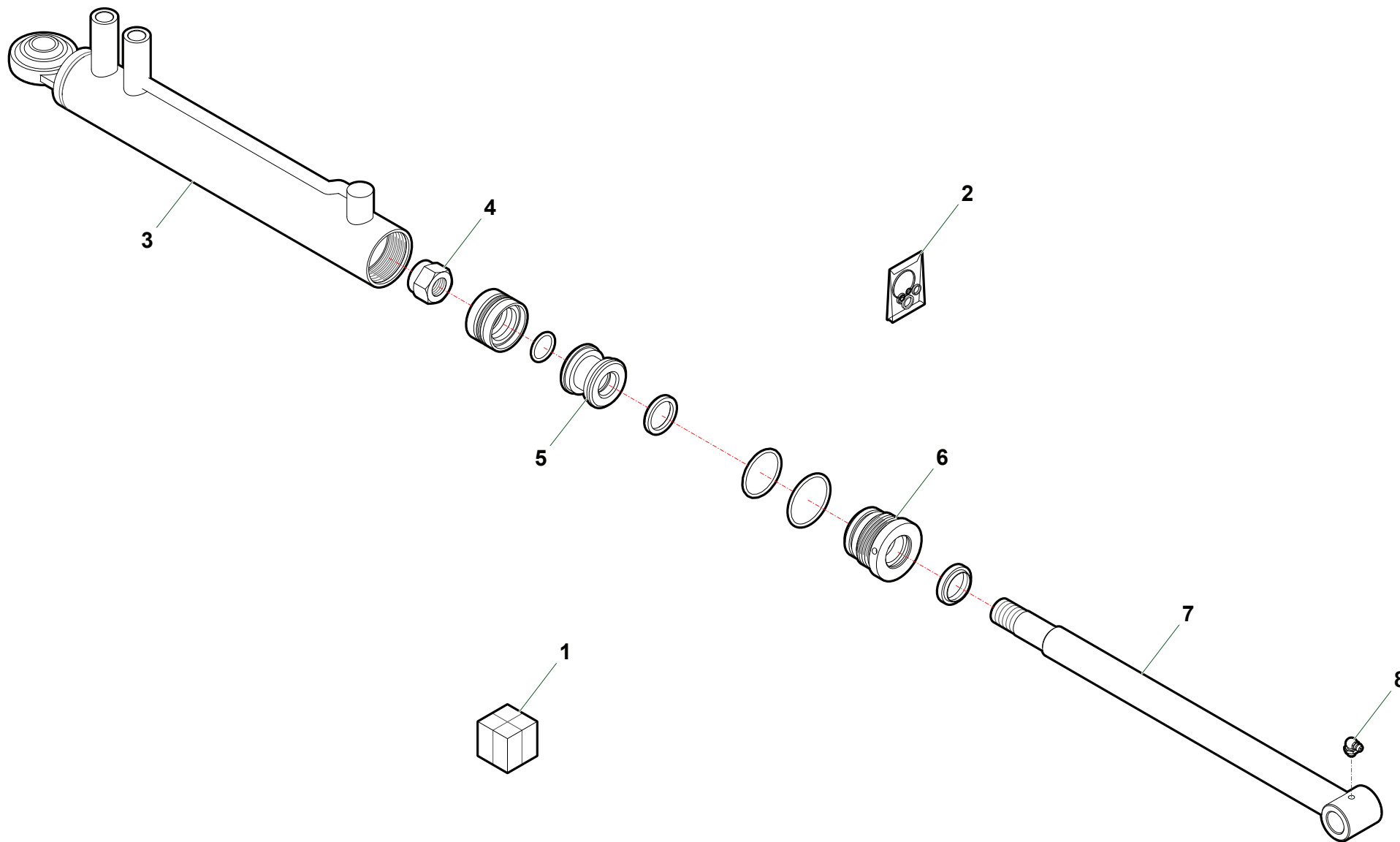
Les données techniques contenues dans ce document sont fournies à titre indicatif et non contraignant, dans la mesure où FERRI srl se réserve le droit d'apporter à tout moment des modifications et des améliorations à ses produits pour en élever constamment la qualité.

ES**Todos los derechos reservados**

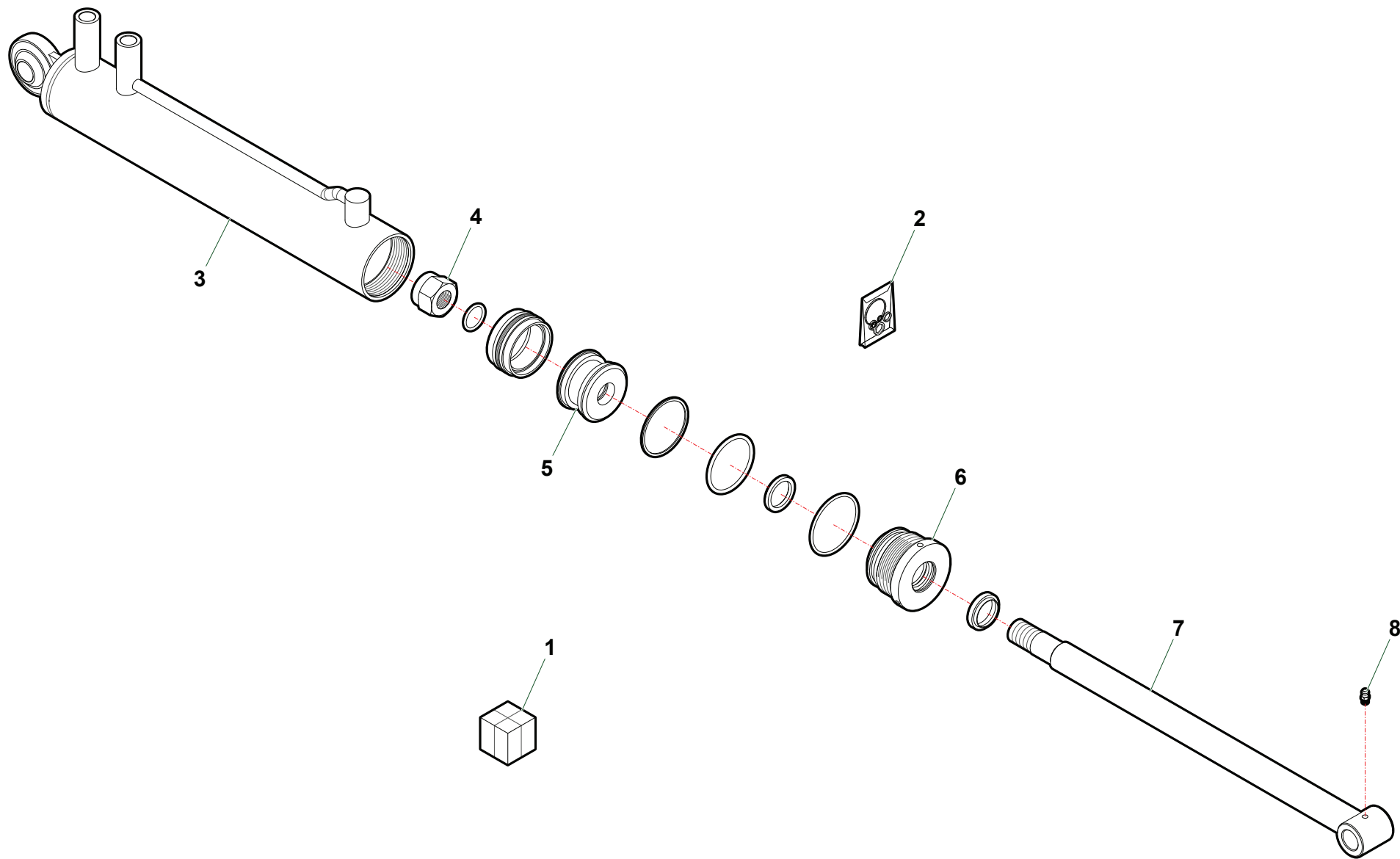
Ninguna parte de esta publicación puede ser reproducida, almacenada o transmitida de ninguna forma, no por ningún medio, sin la previa autorización escrita por parte de FERRI srl.

Los datos técnicos contenidos en este documento son indicativos y no constituyen compromiso, ya que FERRI srl se reserva el derecho de realizar en cualquier momento modificaciones y mejoras en sus productos con el objeto de incrementar constantemente su calidad.

D070	Martinetto · Cylinder · Zylinder · Vérin · Gato
D071	Martinetto · Cylinder · Zylinder · Vérin · Gato
D072	Martinetto · Cylinder · Zylinder · Vérin · Gato
P031	Telaio · Frame · Rahmen · Chassis · Bastidor
Q068	Gruppo trasmissione · Drive unit · Antriebsgruppe · Kit de transmission · Grupo transmision
Q069	Gruppo rotore · Rotor · Messerwelle · Rotor · Rotor portacuchillas
Q070	Gruppo rotore · Rotor · Messerwelle · Rotor · Rotor portacuchillas
S023	Attacco 3 punti · 3 Point linkage · 3-Pkt Anschluss · Attelage 3ème point · Bastidor-chasis
T018	Comandi martinetti · Cylinder controls · Zylinder - Steuerungen · Commandes vérins · Mandos gatos
T019	Accessori · Options · Zubehoer · Options · Accesorios
K034	Decalcomanie · Decals · Abziehbilder · Décalcomanies · Calcomanías
K035	Decalcomanie · Decals · Abziehbilder · Décalcomanies · Calcomanías

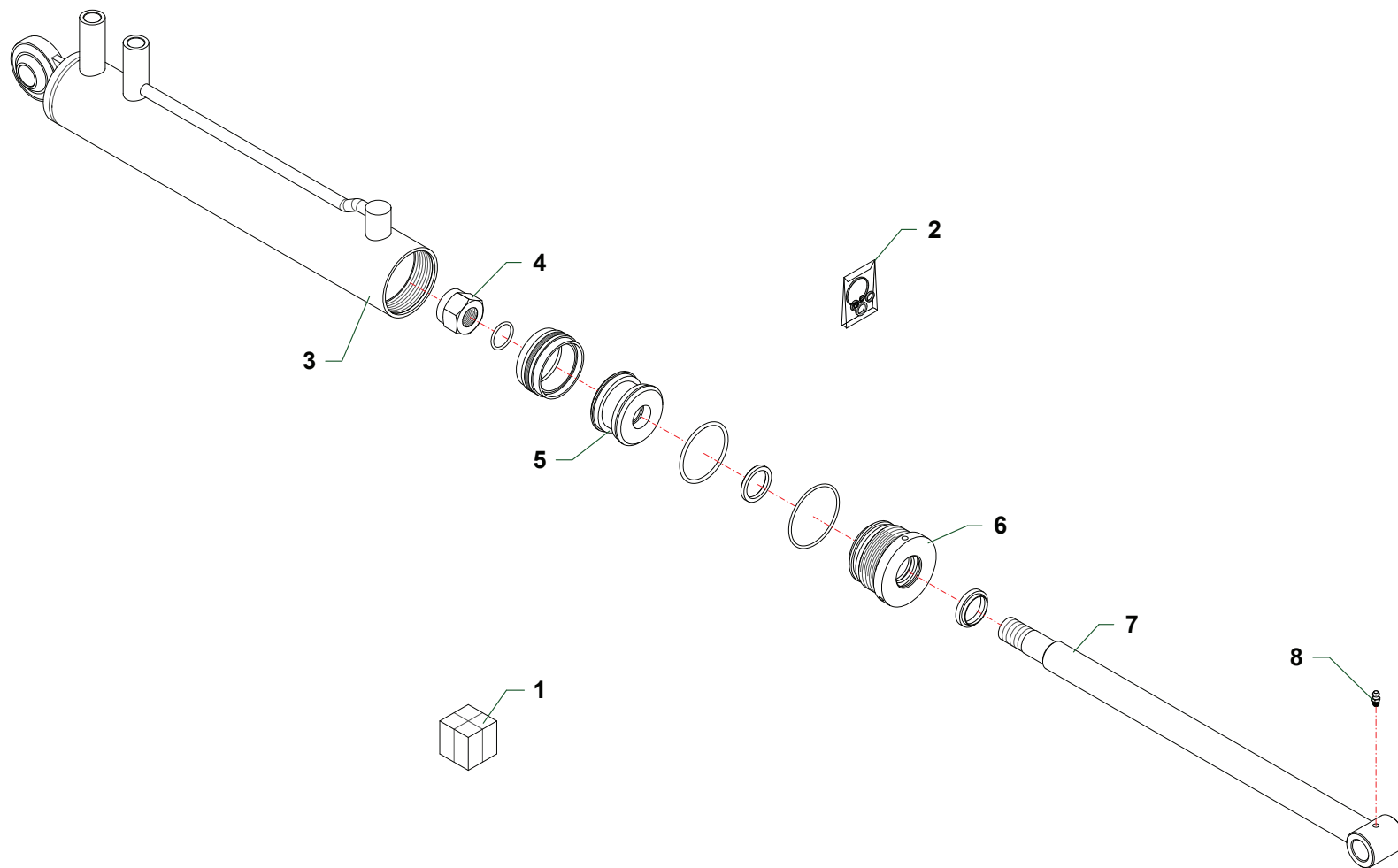


Nr	Code					Denominazione · Denomination · Bezeichnung · Denomination · Denominacion
1	27175000	1				Martinetto · Cylinder · Zylinder · Vérin · Gato
2	2601008	1				Kit guarnizioni · Set of gaskets · Satz dichtungen · Jeu de joints · Serie de guarniciones
3	27175010	1				Cilindro · Cylinder · Zylinder · Cylindre · Cilindro
4	0310007	1				Dado · Nut · Mutter · Ecrou · Tuerca
5	2709005	1				Pistone · Piston · Kolben · Piston · Piston
6	2709004	1				Ghiera · Locknut · Sicherungsring · Ecrou freine · Arandela
7	27131020	1				Stelo · Stem · Stange · Tige · Asta
8	0339001	1				Ingrassatore · Grease nipple · Schmiernippel · Graisseur · Engrasador



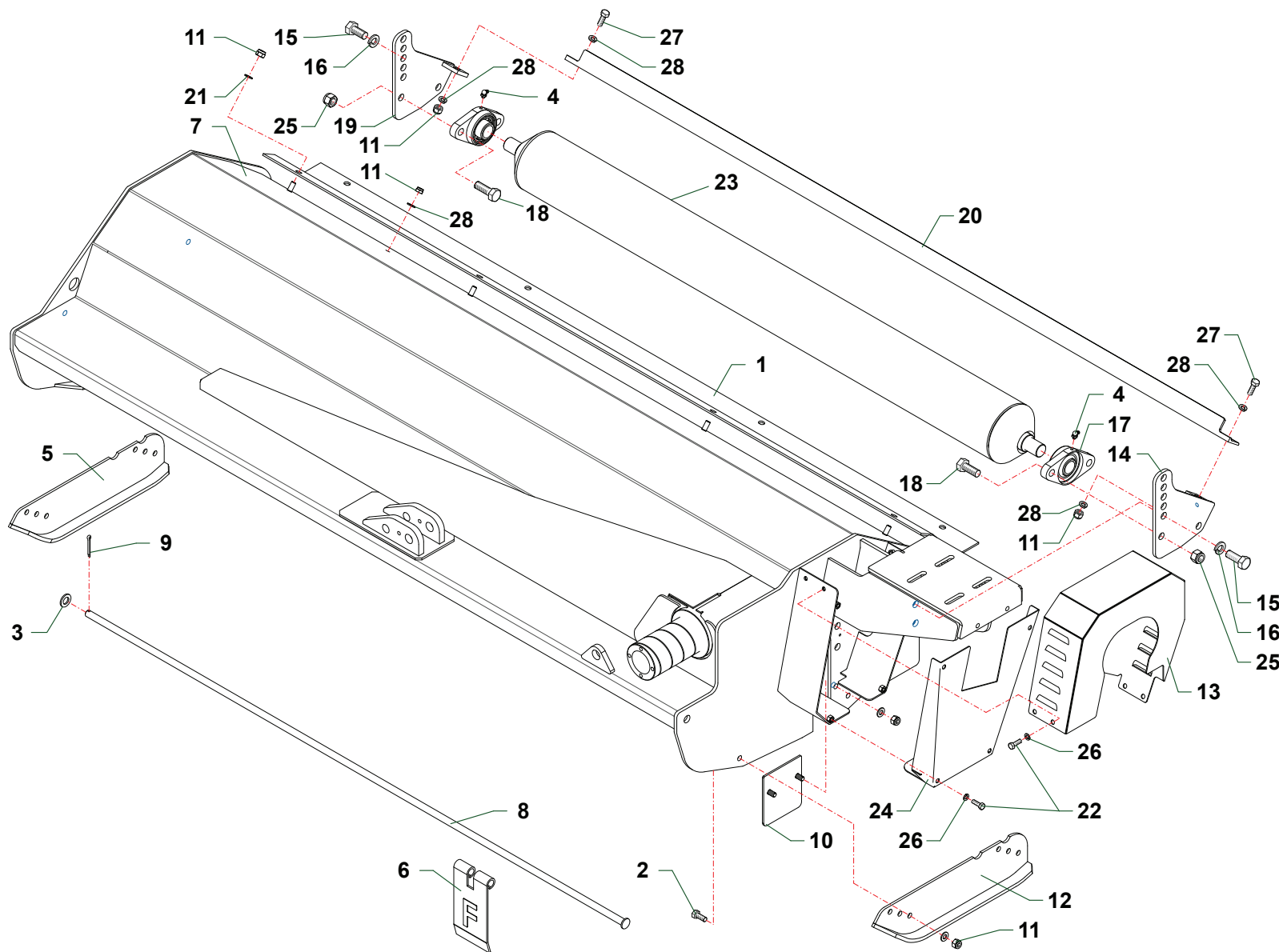
MART_27174

Nr	Code					Denominazione · Denomination · Bezeichnung · Denomination · Denominacion
1	27174000	1				Martinetto · Cylinder · Zylinder · Vérin · Gato
2	2601039	1				Kit guarnizioni · Set of gaskets · Satzdichtungen · Jeu de joints · Serie de guarniciones
3	27174010	1				Cilindro · Cylinder · Zylinder · Cylindre · Cilindro
4	0310007	1				Dado · Nut · Mutter · Ecrou · Tuerca
5	27127030	1				Pistone · Piston · Kolben · Piston · Piston
6	2703004	1				Ghiera · Locknut · Sicherungsring · Ecrou freine · Arandela
7	27174020	1				Stelo · Stem · Stange · Tige · Asta
8	0337001	1				Ingrassatore · Grease nipple · Schmiernippel · Graisseur · Engrasador



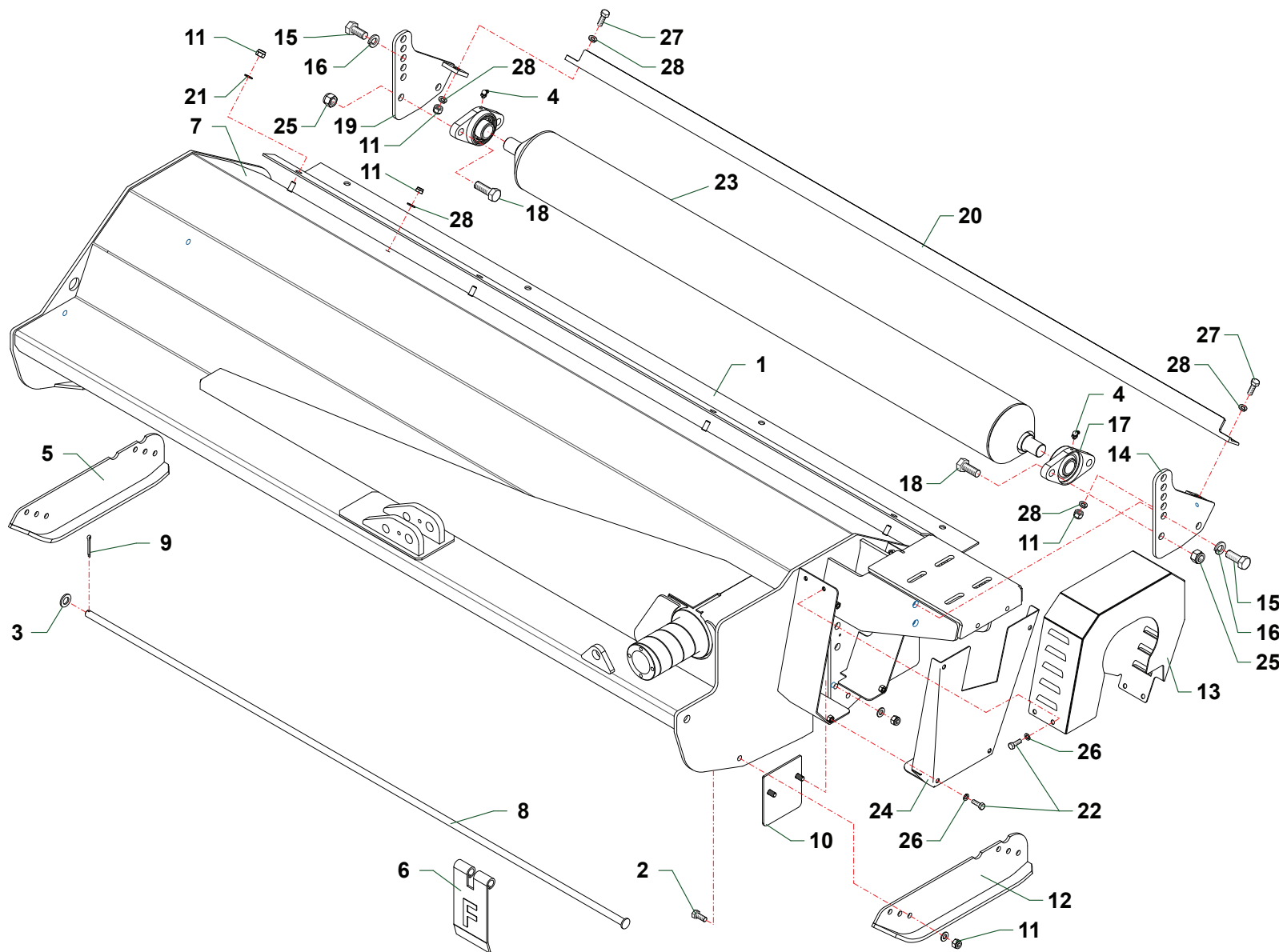
MART_27177

Nr	Code					Denominazione · Denomination · Bezeichnung · Denomination · Denominacion
1	27177000	1				Martinetto · Cylinder · Zylinder · Vérin · Gato
2	2601040	1				Kit guarnizioni · Set of gaskets · Satz dichtungen · Jeu de joints · Serie de guarniciones
3	27177010	1				Cilindro · Cylinder · Zylinder · Cylindre · Cilindro
4	0310010	1				Dado · Nut · Mutter · Ecrou · Tuerca
5	2709005	1				Pistone · Piston · Kolben · Piston · Piston
6	2709004	1				Ghiera · Locknut · Sicherungsring · Ecrou freine · Arandela
7	27177020	1				Stelo · Stem · Stange · Tige · Asta
8	0337001	1				Ingrassatore · Grease nipple · Schmiernippel · Graisseur · Engrasador

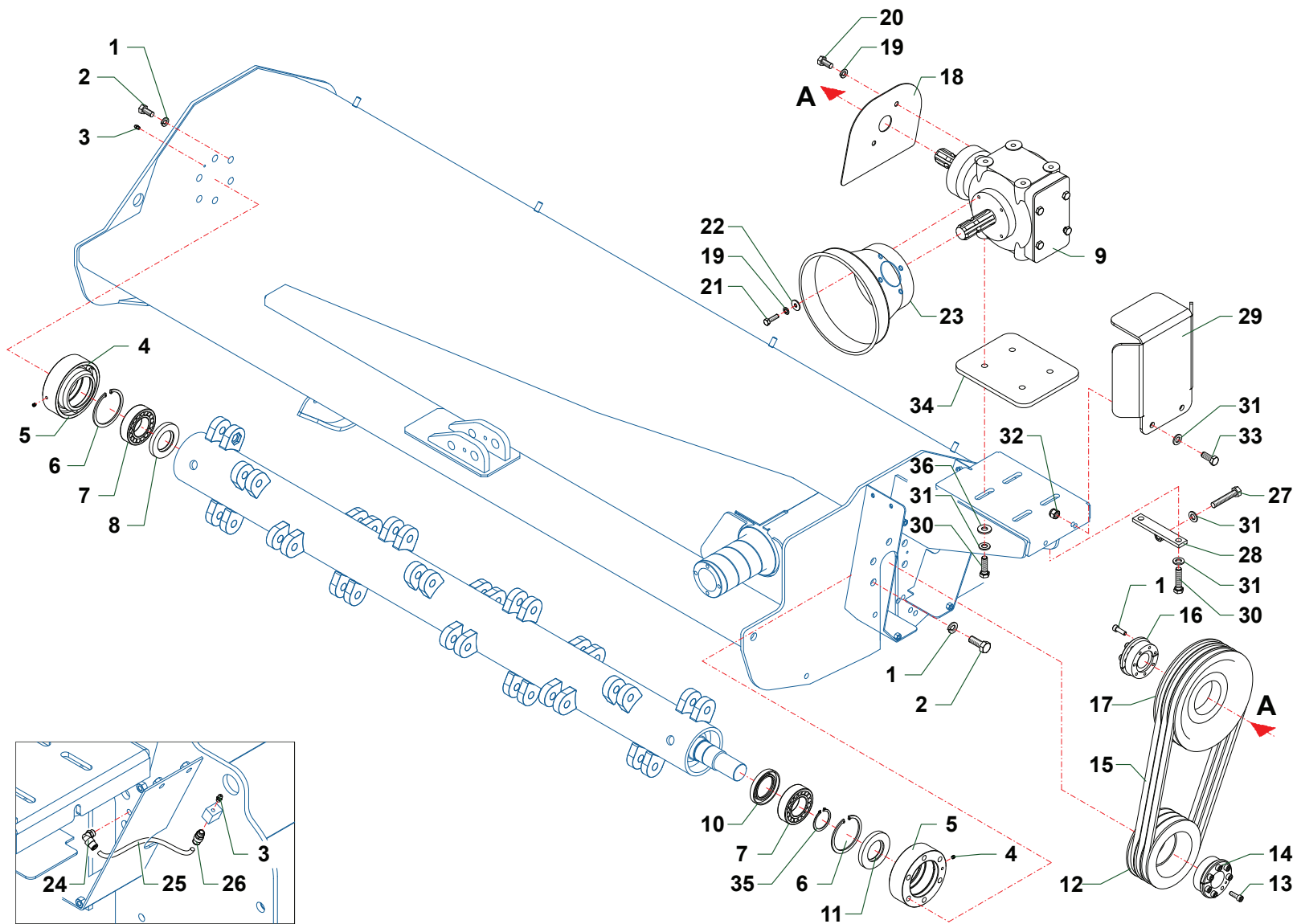


ZMTE200_01_CAT2

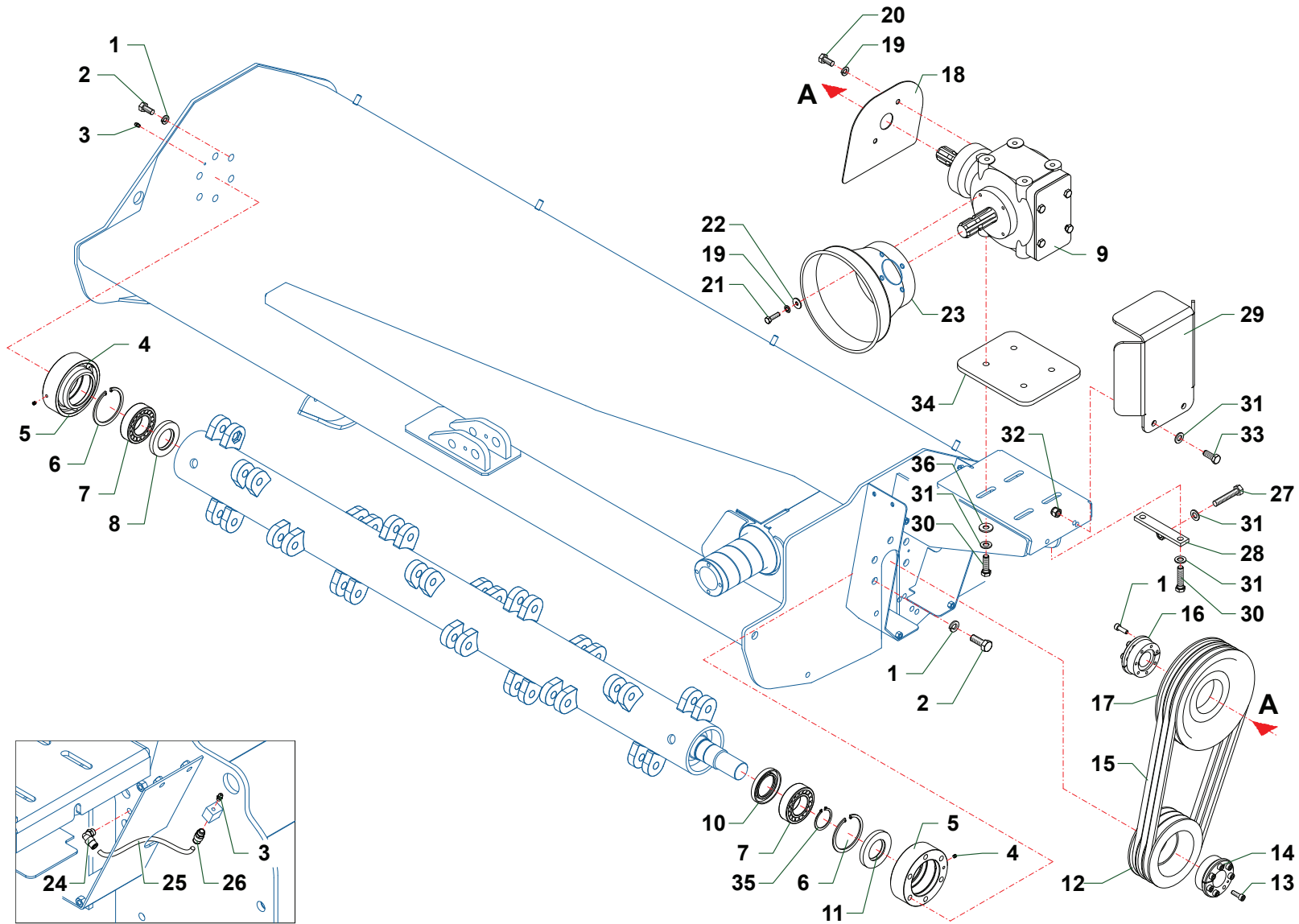
Nr	Code	ZMTE160	ZMTE180	ZMTE200		Denominazione · Denomination · Bezeichnung · Denomination · Denominacion
1	ZMT16120100	1				Protezione · Guard · Schutz · Protection · Proteccion
1	ZMT18120100		1			Protezione · Guard · Schutz · Protection · Proteccion
1	ZMT20120100			1		Protezione · Guard · Schutz · Protection · Proteccion
2	0342005Z	4	4	4		Vite · Bolt · Schraube · Vis · Tornillo
3	0321006Z	1	1	1		Rondella · Washer · Scheibe · Rondelle · Arandela
4	0339001	2	2	2		Ingrassatore · Grease nipple · Schmiernippel · Graisseur · Engrasador
5	ZMT18160200	1	1	1		Slitta · Skid · Kufe · Patin · Zapata de des.
6	1701016	16	18	20		Bandella · Guard · Schutzvorrichtung · Bas-volet · Banda
7	ZMT16010300	1				Telaio · Frame · Rahmen · Chassis · Bastidor
7	ZMT18010300		1			Telaio · Frame · Rahmen · Chassis · Bastidor
7	ZMT20010300			1		Telaio · Frame · Rahmen · Chassis · Bastidor
8	MT16080100	1				Asta · Rod · Stange · Tige · Asta
8	MT18080100		1			Asta · Rod · Stange · Tige · Asta
8	MT20080100			1		Asta · Rod · Stange · Tige · Asta
9	0336003Z	1	1	1		Copiglia · Split pin · Splint · Goupille · Pasador
10	MT14170500	1	1	1		Protezione · Guard · Schutz · Protection · Proteccion
11	0310002	12	12	14		Dado · Nut · Mutter · Erou · Tuerca
12	ZMT18160300	1	1	1		Slitta · Skid · Kufe · Patin · Zapata de des.
13	ZMT16030300	1				Carter · Casing · Keilriemenschutz · Carter · Carter
13	ZMT20020400		1	1		Carter · Casing · Keilriemenschutz · Carter · Carter
14	ZMT20100100	1	1	1		Supporto · Bracket · Halterung · Support · Soporte
15	0344004Z	4	4	4		Vite · Bolt · Schraube · Vis · Tornillo
16	031B002Z	4	4	4		Rondella · Washer · Scheibe · Rondelle · Arandela
17	0101003	2	2	2		Supporto · Bracket · Halterung · Support · Soporte
18	0344005Z	4	4	4		Vite · Bolt · Schraube · Vis · Tornillo
19	ZMT20100200	1	1	1		Supporto · Bracket · Halterung · Support · Soporte
20	ZMT16240200	1				Raschiarullo · Rollerscraper · Walzenabstreifer · Racleur · Rascador
20	ZMT18240200		1			Raschiarullo · Rollerscraper · Walzenabstreifer · Racleur · Rascador
20	ZMT20240200			1		Raschiarullo · Rollerscraper · Walzenabstreifer · Racleur · Rascador
21	0321003Z	6	6	6		Rondella · Washer · Scheibe · Rondelle · Arandela
22	0347006Z	8	8	8		Vite · Bolt · Schraube · Vis · Tornillo
23	ZMT16160100	1				Rullo · Roller · Walze · Rouleau · Rodillo
23	ZMT18160100		1			Rullo · Roller · Walze · Rouleau · Rodillo
23	ZMT20160100			1		Rullo · Roller · Walze · Rouleau · Rodillo
24	ZMT16030200	1				Rullo · Roller · Walze · Rouleau · Rodillo
24	ZMT20030100		1	1		Carter · Casing · Keilriemenschutz · Carter · Carter
25	0310004	4	4	4		Dado · Nut · Mutter · Erou · Tuerca
26	031B005Z	8	8	8		Rondella · Washer · Scheibe · Rondelle · Arandela
27	0302006Z	2	2	2		Vite · Bolt · Schraube · Vis · Tornillo



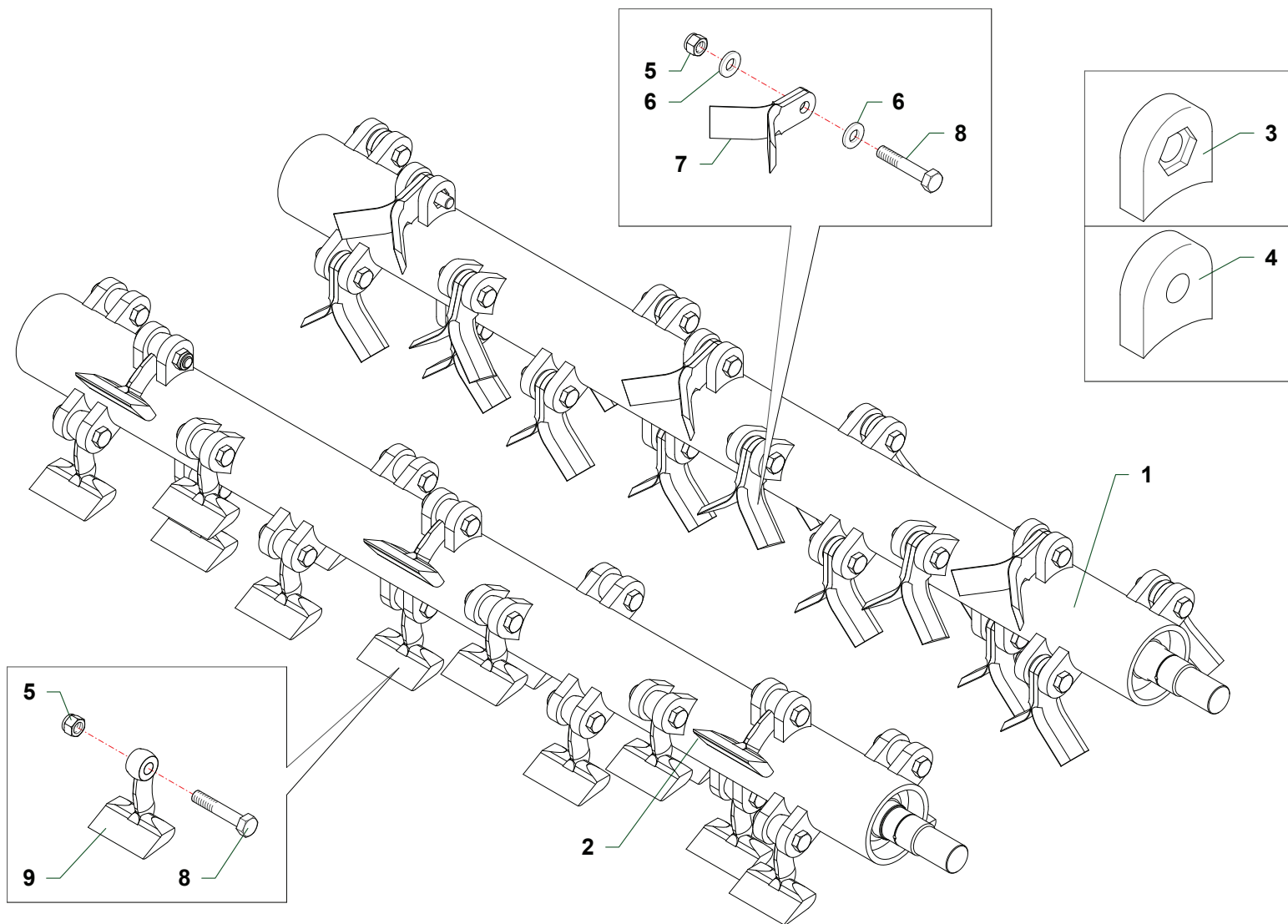
Nr	Code	ZMTE160	ZMTE180	ZMTE200			Denominazione · Denomination · Bezeichnung · Denomination · Denominacion
28	0349002Z	8	13	13			Rondella · Washer · Scheibe · Rondelle · Arandela



Nr	Code	ZMTEI60	ZMTEI80	ZMTE200	Denominazione · Denomination · Bezeichnung · Denomination · Denominacion
1	031B001Z	11	11	11	Rondella · Washer · Scheibe · Rondelle · Arandela
2	0369003Z	11	11	11	Vite · Bolt · Schraube · Vis · Tornillo
3	0337001	3	3	3	Ingrassatore · Grease nipple · Schmiernippel · Graisseur · Engrasador
4	0320017	2	2	2	Grano · Bolt · Stift · Vis · Perno de centrado
5	MT14250200	2			Flangia · Flange · Flansch · Bride · Brida
5	MT18250100		2	2	Flangia · Flange · Flansch · Bride · Brida
6	0323069	2	2	2	Seeger · Circlip · Seeger · Seeger · Seeger
7	0106001	2	2	2	Cuscinetto · Bearing · Lager · Roulement · Cojinete
8	0201017	1	1	1	Anello di tenuta · Seal · Dichtring · Joint d'étanchéité · Guarnicion
9	0601162	1			Scatola ad ingranaggi · Gearbox · Getriebe · Boitier à engranages · Multiplicador
9	0601159		1	1	Scatola ad ingranaggi · Gearbox · Getriebe · Boitier à engranages · Multiplicador
10	0201011	1	1	1	Anello di tenuta · Seal · Dichtring · Joint d'étanchéité · Guarnicion
11	0201039	1	1	1	Anello di tenuta · Seal · Dichtring · Joint d'étanchéité · Guarnicion
12	0701126	1	1		Puleggia · Pulley · Riemenscheibe · Poulie · Polea
12	0701128			1	Puleggia · Pulley · Riemenscheibe · Poulie · Polea
13	0317006Z	14	14	14	Vite · Bolt · Schraube · Vis · Tornillo
14	1601011	1	1	1	Bloccaggio · Clamping · Blockierung · Blocage · Blocaje
15	0804001	3			Cinghia · Belt · Keilriemen · Courroie · Correa
15	0804004		3	4	Cinghia · Belt · Keilriemen · Courroie · Correa
16	1601009	1	1	1	Bloccaggio · Clamping · Blockierung · Blocage · Blocaje
17	0701084	1	1		Puleggia · Pulley · Riemenscheibe · Poulie · Polea
17	0701083			1	Puleggia · Pulley · Riemenscheibe · Poulie · Polea
18	ZMT20017100	1	1	1	Protezione · Guard · Schutz · Protection · Proteccion
19	031B005Z	4			Rondella · Washer · Scheibe · Rondelle · Arandela
19	031B006Z	2	6	6	Rondella · Washer · Scheibe · Rondelle · Arandela
20	0342004Z	2	2	2	Vite · Bolt · Schraube · Vis · Tornillo
21	0347005Z	4			Vite · Bolt · Schraube · Vis · Tornillo
21	0342003Z		4	4	Vite · Bolt · Schraube · Vis · Tornillo
22	0349001Z	4			Rondella · Washer · Scheibe · Rondelle · Arandela
22	0349002Z		4	4	Rondella · Washer · Scheibe · Rondelle · Arandela
23	1701011	1	1	1	Cuffia · Guard · Schutz · Protection · Casqueta
24	0445002	1	1	1	Raccordo · Connection · Anschluss · Raccord · Brida
25	0445003	1	1	1	Tube · Pipe · Schlauch · Tuyau · Tubo
26	0445001	1	1	1	Raccordo · Connection · Anschluss · Raccord · Brida
27	0343015Z	1	1	1	Vite · Bolt · Schraube · Vis · Tornillo
28	ZMT20020300	1	1	1	Staffa · Bracket · Pratte · Etrier · Brida
29	ZMT20020500	1	1	1	Protezione · Guard · Schutz · Protection · Proteccion
30	0343006Z	6	6	6	Vite · Bolt · Schraube · Vis · Tornillo
31	031B007Z	9	9	9	Rondella · Washer · Scheibe · Rondelle · Arandela

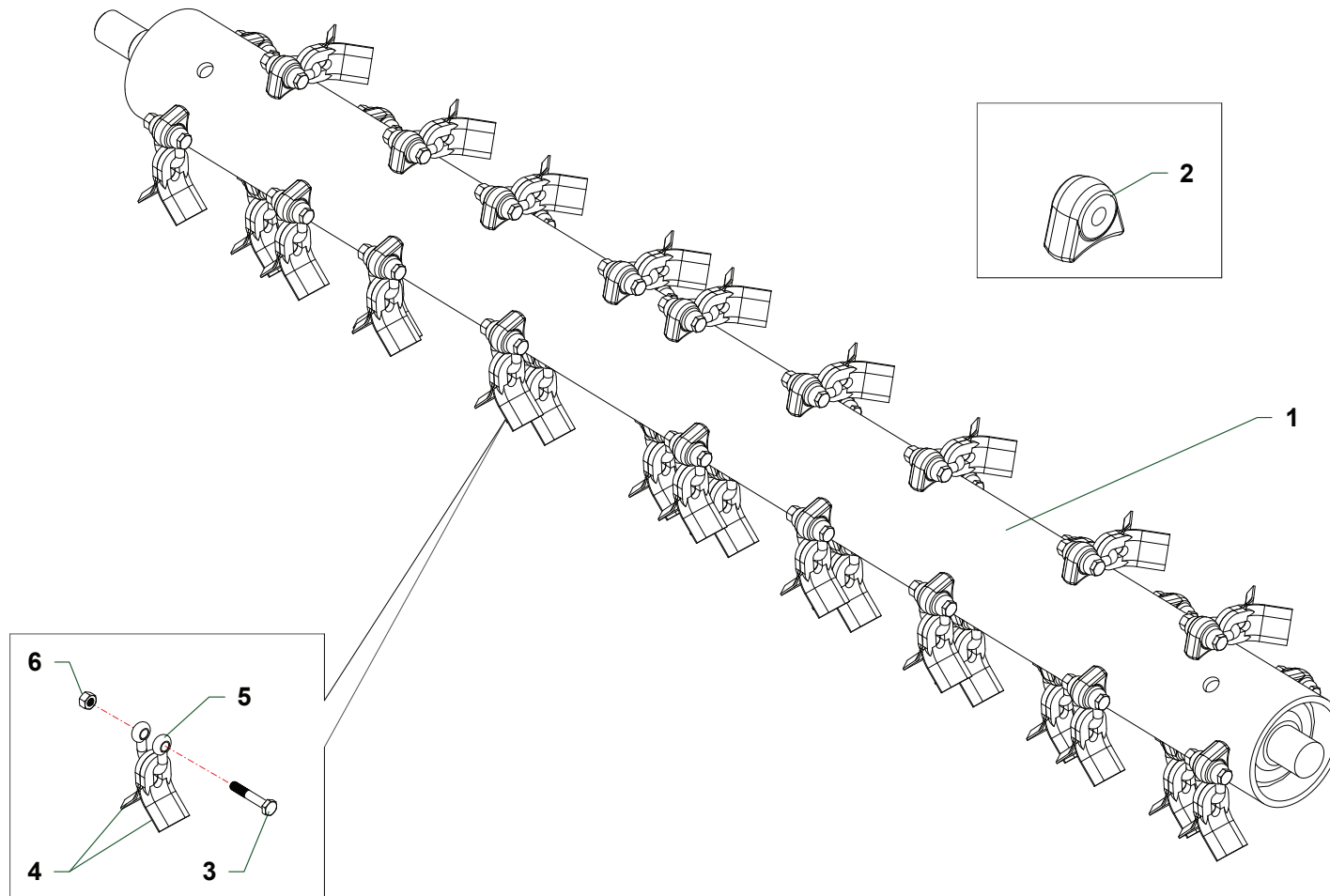


Nr	Code	ZMTEI60	ZMTEI80	ZMTE200			Denominazione · Denomination · Bezeichnung · Denomination · Denominacion
32	0308002Z	2	2	2			Dado · Nut · Mutter · Ecrou · Tuerca
33	0303004Z	2	2	2			Vite · Bolt · Schraube · Vis · Tornillo
34	ZMT16070300	1	1	1			Piastra · Plate · Platte · Plaque · Placa
35	0324042	1	1	1			Seeger · Circlip · Seeger · Seeger · Seeger
36	1101017	2	2	2			Rondella · Washer · Scheibe · Rondelle · Arandela

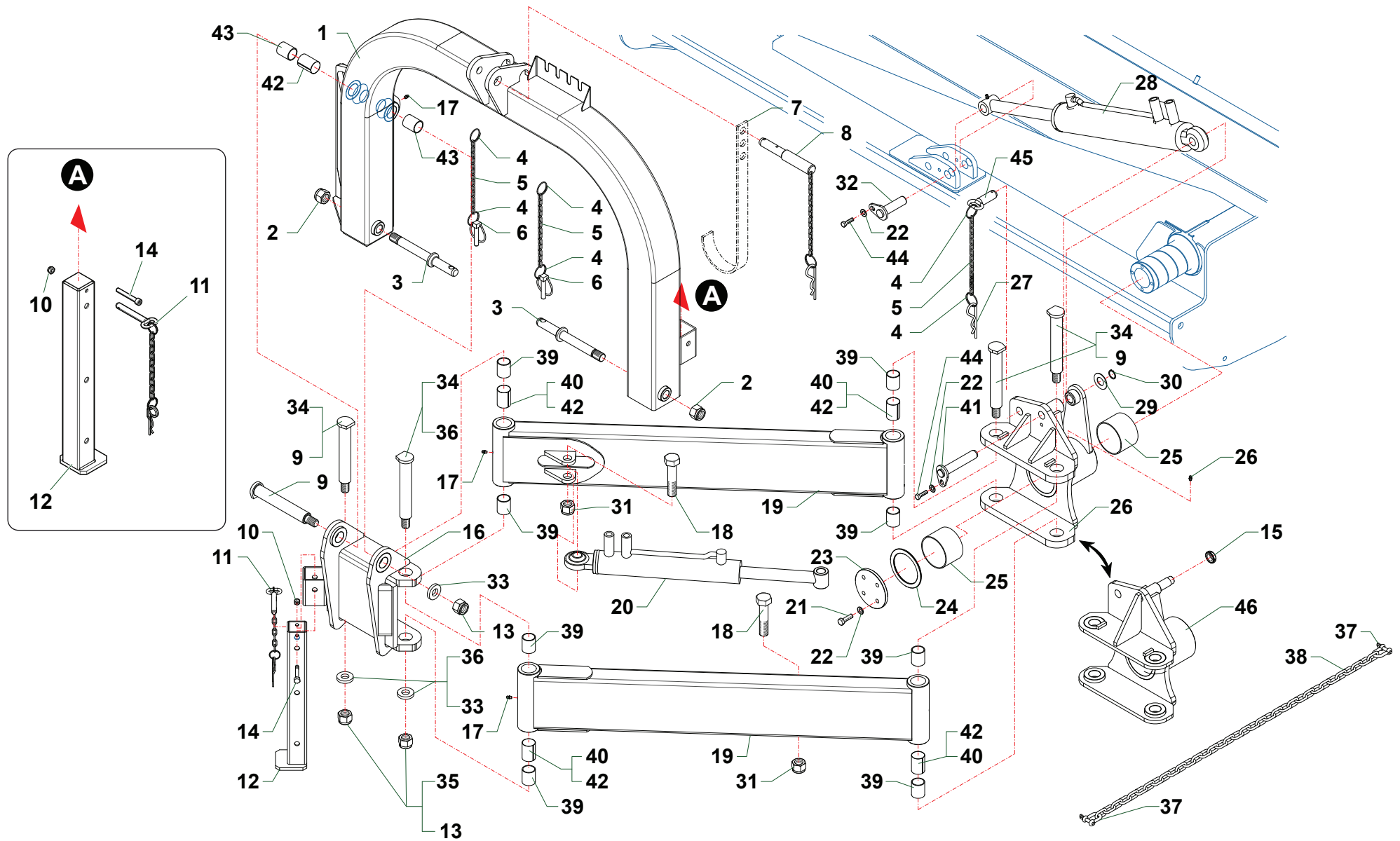


ZMTI60_01_CAT6

Nr	Code	ZMTEI60	ZMTEI80	ZMTE200		Denominazione · Denomination · Bezeichnung · Denomination · Denominacion
1	ZMT1601	1				Coltelli polivalenti + diritti · Multiuse + straight flails · Mehrzweck + gerade Messer · Couteaux polyvalentes + droits · Cuchillas polivalentes + recta
1	ZMT1801		1			Coltelli polivalenti + diritti · Multiuse + straight flails · Mehrzweck + gerade Messer · Couteaux polyvalentes + droits · Cuchillas polivalentes + recta
1	ZMT2001			1		Coltelli polivalenti + diritti · Multiuse + straight flails · Mehrzweck + gerade Messer · Couteaux polyvalentes + droits · Cuchillas polivalentes + recta
2	ZMT1602	1				Mazzette stampate · Hammer blades · Schlegel · Marteaux forgés · Martillos
2	ZMT1802		1			Mazzette stampate · Hammer blades · Schlegel · Marteaux forgés · Martillos
2	ZMT2002			1		Mazzette stampate · Hammer blades · Schlegel · Marteaux forgés · Martillos
3	TIP12020202	20	24	24		Supporto · Bracket · Halterung · Support · Soporte
4	TIP12020201	20	24	24		Supporto · Bracket · Halterung · Support · Soporte
5	0310004	20	24	24		Dado · Nut · Mutter · Ecrou · Tuerca
6	1101010	40	48	48		Rondella · Washer · Scheibe · Rondelle · Arandela
7	0901129	40	48	48		Coltello · Blade · Messer · Couteau · Cuchilla
8	TIP12190100	20	24	24		Vite · Bolt · Schraube · Vis · Tornillo
9	0901134	20	24	24		Mazza · Hammer blade · Schlegel · Marteau · Martillo

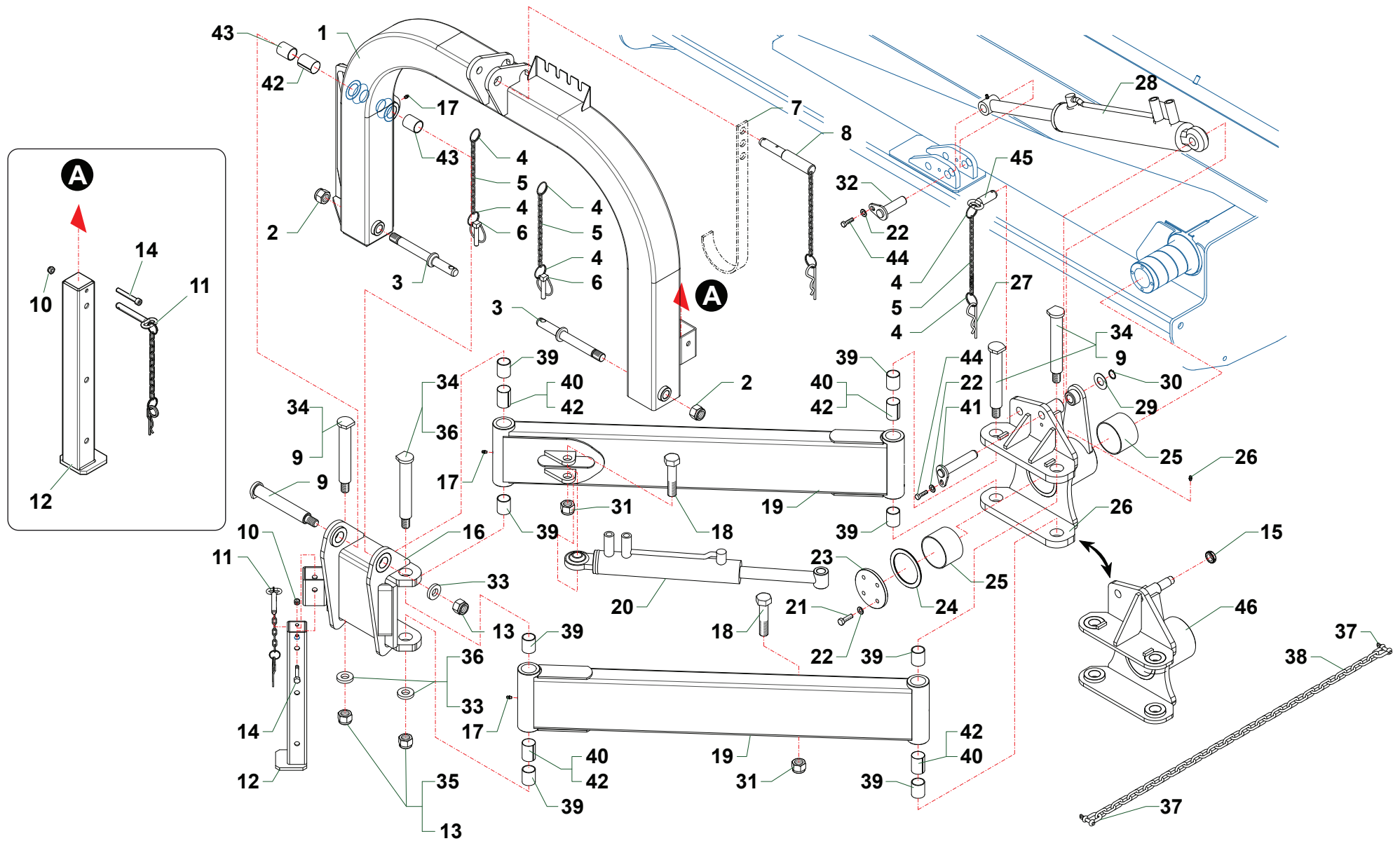


Nr	Code	ZMTEI60	ZMTEI80	ZMTE200		Denominazione · Denomination · Bezeichnung · Denomination · Denominacion
1	ZMT1603	1				Coltelli snodati + diritti · Articulated + straight flails · Aufgeschäkelte + gerade Messer · Couteaux "Y" à manilles + droits · Cuchillas oscilantes + recta
1	ZMT1803		1			Coltelli snodati + diritti · Articulated + straight flails · Aufgeschäkelte + gerade Messer · Couteaux "Y" à manilles + droits · Cuchillas oscilantes + recta
1	ZMT2003			1		Coltelli snodati + diritti · Articulated + straight flails · Aufgeschäkelte + gerade Messer · Couteaux "Y" à manilles + droits · Cuchillas oscilantes + recta
2	TE12020103	28	32	36		Supporto · Bracket · Halterung · Support · Soporte
3	0393003	28	32	36		Vite · Bolt · Schraube · Vis · Tornillo
4	0901049	56	64	72		Coltello · Blade · Messer · Couteau · Cuchilla
5	0901031	28	32	36		Cavallotto · Ubolt · Bügelbozen · Manille · Perno de U
6	0395001	28	32	36		Dado · Nut · Mutter · Ecrou · Tuerca



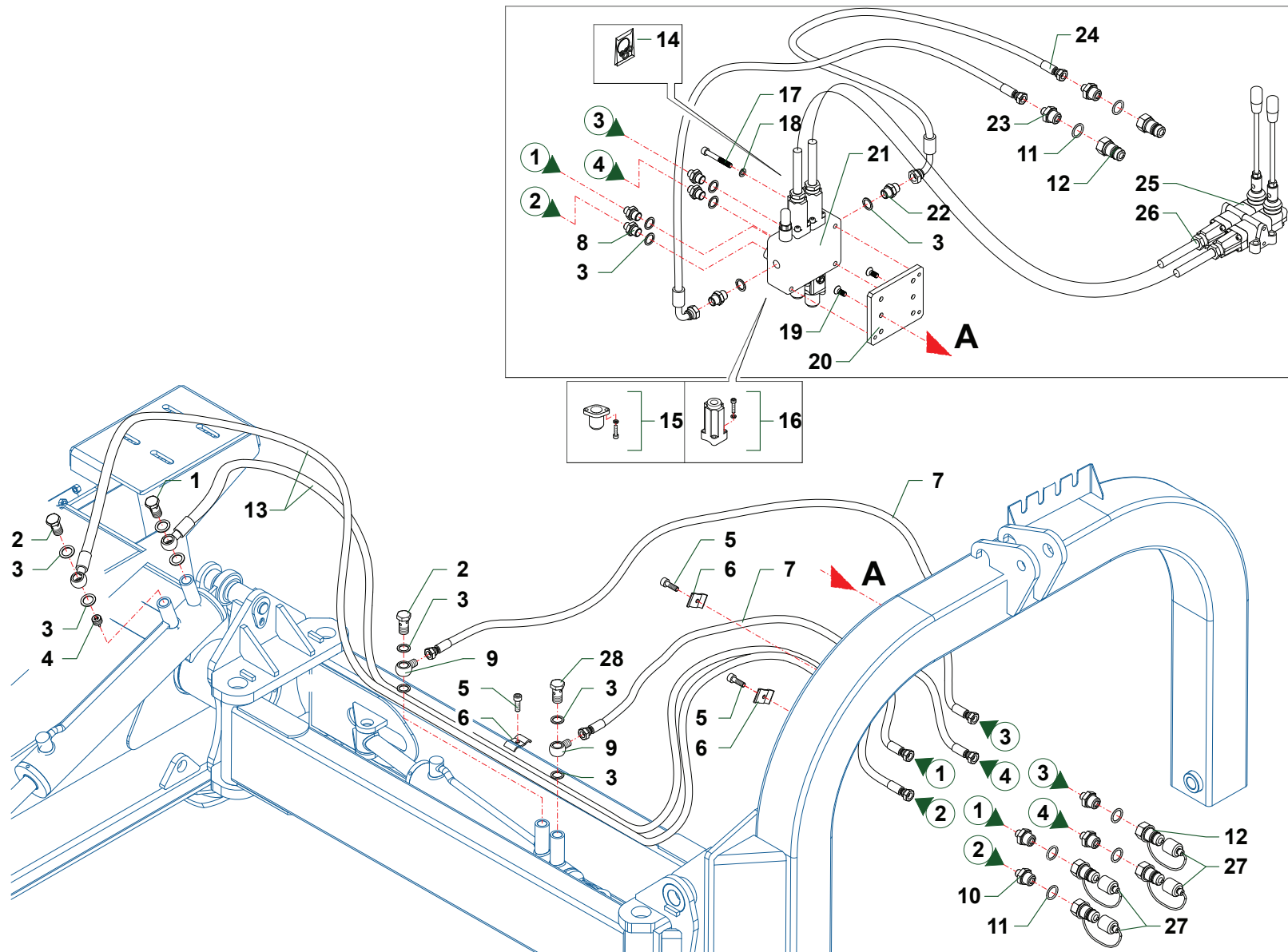
ZMTE160_02_CAT3

Nr	Code	ZMTE160	ZMTE180	ZMTE200		Denominazione · Denomination · Bezeichnung · Denomination · Denominacion
1	ZMT20090100	1	1	1		Attacco · Linkage · Anschluss · Attelage · Ataque
2	0310006	2	3	3		Dado · Nut · Mutter · Ecrou · Tuerca
3	ZMT16110100	2	2	2		Perno · Pin · Zapfen · Axe · Perno
4	2301115	10	10	10		Anello · Ring · Ring · Bague · Anillo
5	2301117	5	5	5		Catena · Chain · Kette · Chaîne · Banda
6	0340008	2	2	2		Spina · Plug · Stift · Prise · Pasador hendido
7	F27070400	1	1	1		Supporto · Bracket · Halterung · Support · Soporte
8	2301111	1	1	1		Spina · Plug · Stift · Prise · Pasador hendido
9	ZMT16110200	5	1	1		Perno · Pin · Zapfen · Axe · Perno
10	0310001	1	1	1		Dado · Nut · Mutter · Ecrou · Tuerca
11	2301187	1	1	1		Perno · Pin · Zapfen · Axe · Perno
12	F27040200	1	1	1		Piede · Stand · Fuss · Béquille · Pie
13	0310005	5	1	1		Dado · Nut · Mutter · Ecrou · Tuerca
14	0317013Z		1	1		Vite · Bolt · Schraube · Vis · Tornillo
15	0363007	1				Ghiera · Locknut · Sicherungsring · Ecrou freine · Arandela
16	ZMT16090300	1				Snodo · Articulation · Gelenk · Articulation · Articulación
16	ZMT18090100		1	1		Snodo · Articulation · Gelenk · Articulation · Articulación
17	0337001	5	5	5		Ingrassatore · Grease nipple · Schmiernippel · Graisseur · Engrasador
18	TLP16190300	2	2	2		Vite · Bolt · Schraube · Vis · Tornillo
19	ZMT16210100	2				Braccio · Arm · Arm · Bras · Brazo
19	ZMT18210100		2	2		Braccio · Arm · Arm · Bras · Brazo
20	27175000	1	1	1		Martinetto · Cylinder · Zylinder · Vérin · Gato
21	0342007Z	4	4	4		Vite · Bolt · Schraube · Vis · Tornillo
22	031B006Z	6	6	6		Rondella · Washer · Scheibe · Rondelle · Arandela
23	ZMT16150200	1	1	1		Piastra · Plate · Platte · Plaque · Placa
24	ZMT16150100	1	1	1		Anello · Ring · Ring · Bague · Anillo
25	1001008	2	2	2		Boccola · Bushing · Buchse · Bague · Casquillo
26	ZMT18070200		1	1		Supporto · Bracket · Halterung · Support · Soporte
27	0340020	1	1	1		Copiglia · Split pin · Splint · Goupille · Pasador
28	27177000	1				Martinetto · Cylinder · Zylinder · Vérin · Gato
28	27174000		1	1		Martinetto · Cylinder · Zylinder · Vérin · Gato
29	0321009Z	3	3	3		Rondella · Washer · Scheibe · Rondelle · Arandela
30	0324019	1	1	1		Seeger · Circlip · Seeger · Seeger · Seeger
31	0359007	2	2	2		Dado · Nut · Mutter · Ecrou · Tuerca
32	TM56110400	1	1	1		Perno · Pin · Zapfen · Axe · Perno
33	TD36150400	5	1	1		Rondella · Washer · Scheibe · Rondelle · Arandela
34	TP48110200		4	4		Perno · Pin · Zapfen · Axe · Perno
35	0359008		4	4		Dado · Nut · Mutter · Ecrou · Tuerca
36	TP48150100		4	4		Rondella · Washer · Scheibe · Rondelle · Arandela



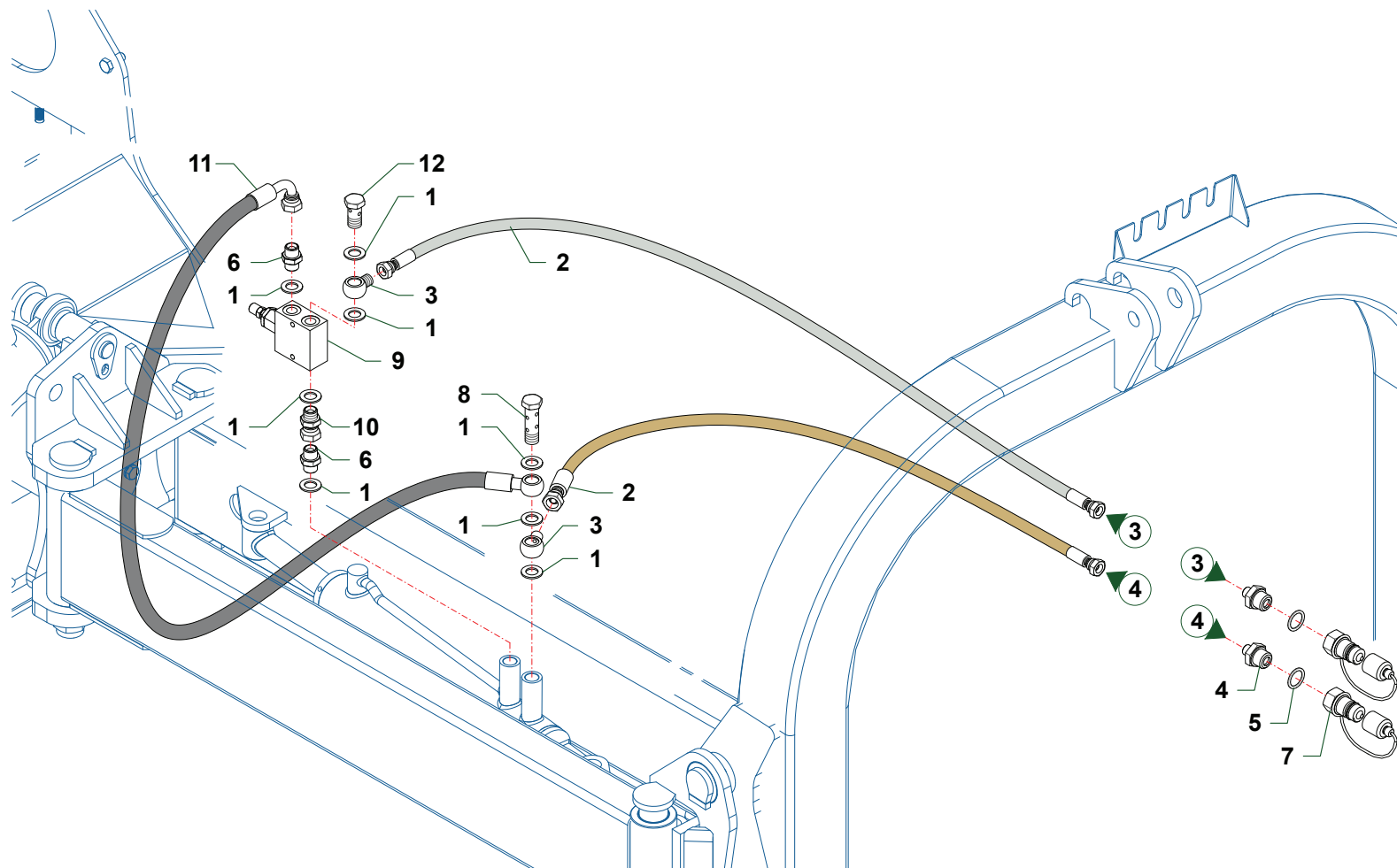
ZMTE160_02_CAT3

Nr	Code	ZMTEI60	ZMTEI80	ZMTE200		Denominazione · Denomination · Bezeichnung · Denomination · Denominacion
37	0356001	2	2	2		Grillo · Shackle · Schäkel · Manille · Grillete
38	3401002	1	1	1		Catena · Chain · Kette · Chaîne · Banda
39	1001014	8	8	8		Boccola · Bushing · Buchse · Bague · Casquillo
40	TLP16140100		4	4		Distanziale · Spacer · Distanzstueck · Entretoise · Separador
41	TKV65110400		1	1		Perno · Pin · Zapfen · Axe · Perno
42	F27140200	5	1	1		Distanziale · Spacer · Distanzstueck · Entretoise · Separador
43	1001024	2	2	2		Boccola · Bushing · Buchse · Bague · Casquillo
44	0342004Z	2	2	2		Vite · Bolt · Schraube · Vis · Tornillo
45	TGA46110200	1	1	1		Perno · Pin · Zapfen · Axe · Perno
46	ZMT16070200	1				Supporto · Bracket · Halterung · Support · Soporte



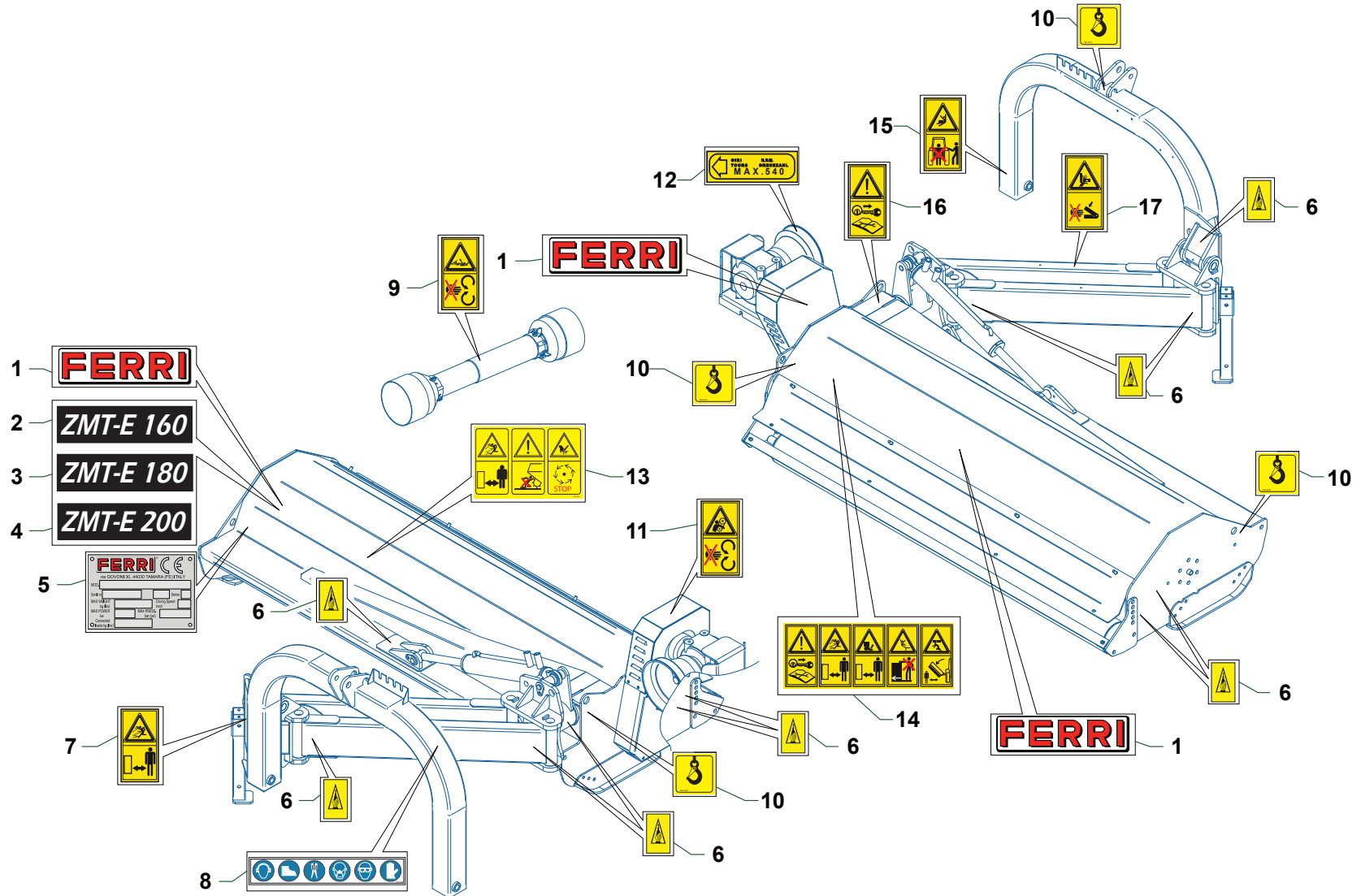
ZMTE200_01_CAT5

Nr	Code	ZMTEI60	ZMTEI80	ZMTE200	Denominazione · Denomination · Bezeichnung · Denomination · Denominacion
1	0412008	1	1	1	Vite cava · Hollow Screw · Hohlschraube · Vis creuse · Tornillo hueco
2	0412003	2	2	2	Vite cava · Hollow Screw · Hohlschraube · Vis creuse · Tornillo hueco
3	0408003	14	14	14	Rondella · Washer · Scheibe · Rondelle · Arandela
4	0417034	1	1	1	Valvola · Valve · Ventil · Soupape · Vãlvula
5	0316006Z	3	3	3	Vite · Bolt · Schraube · Vis · Tornillo
6	TP48290200	3	3	3	Fermatubi · Hose clamp · Rohrshelle · Serre tuyaux · Sujeta tubos
7	0501063	2	2	2	Tubo · Pipe · Schlauch · Tuyau · Tubo
8	0401003	4	4	4	Riduzione · Nipple · Nippel · Adapteur · Reduccion
9	0428005	2	2	2	Raccordo · Connection · Anschluss · Raccord · Brida
10	0401017	4	4	4	Riduzione · Nipple · Nippel · Adapteur · Reduccion
11	0408004	6	6	6	Rondella · Washer · Scheibe · Rondelle · Arandela
12	0406014	4	4	4	Innesto · Clutch · Kupplung · Embrayage · Injerto
13	0501038	1	1	1	Tubo · Pipe · Schlauch · Tuyau · Tubo
14	1305166	1	1	1	Kit guarnizioni · Set of gaskets · Satzdichtungen · Jeu de joints · Serie de guarniciones
15	5V08105000	2	2	2	Cappello · Cap · Deckel · Capuchon · Capuchon
16	5TEL105005	2	2	2	Cappello · Cap · Deckel · Capuchon · Capuchon
17	0317013Z	3	3	3	Vite · Bolt · Schraube · Vis · Tornillo
18	0321002Z	3	3	3	Rondella · Washer · Scheibe · Rondelle · Arandela
19	0311002Z	2	2	2	Vite · Bolt · Schraube · Vis · Tornillo
20	TL20070600	1	1	1	Piastra · Plate · Platte · Plaque · Placa
21	1305167	1	1	1	Distributore · Control valve · Steuerblock · Distributeur · Distribuidor
22	0402003	2	2	2	Nipplo · Nipple · Nippel · Niplo · Niple
23	0401004	2	2	2	Riduzione · Nipple · Nippel · Adapteur · Reduccion
24	0502029	2	2	2	Tubo · Pipe · Schlauch · Tuyau · Tubo
25	1305158	1	1	1	Telecomando · Remote control · Fernsteuerung · Telecommande · Telecomando
26	1305012	2	2	2	Cavo · Cable · Kabel · Cable · Cable
27	0406015	4	4	4	Protezione · Guard · Schutz · Protection · Proteccion
28	0412009	1	1	1	Vite cava · Hollow Screw · Hohlschraube · Vis creuse · Tornillo hueco

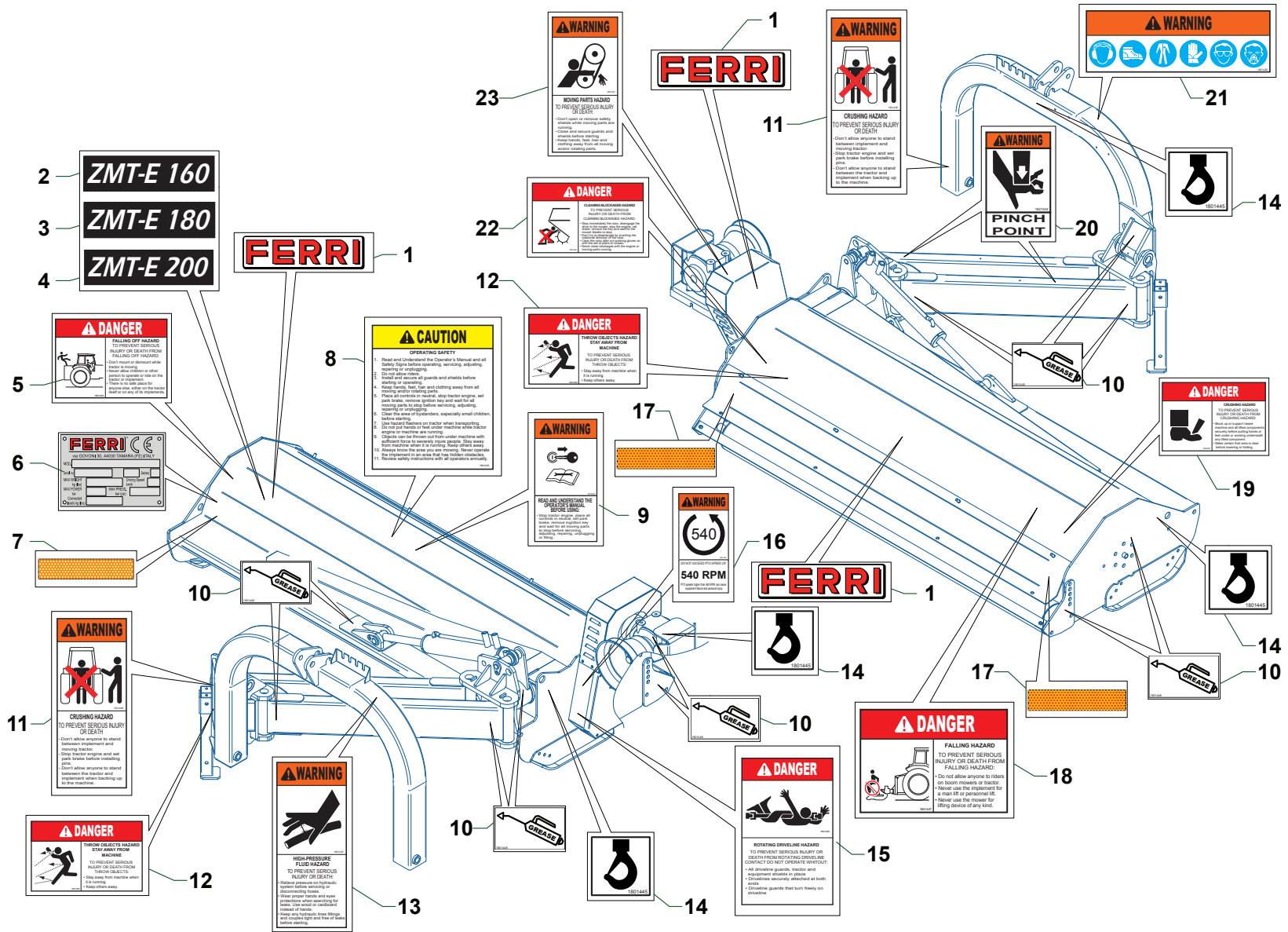


ZMT200_02_CAT5A

Nr	Code	ZMTEI60	ZMTEI80	ZMTE200		Denominazione · Denomination · Bezeichnung · Denomination · Denominacion
1	0408003	8	8	8		Rondella · Washer · Scheibe · Rondelle · Arandela
2	0501063	2	2	2		Tubo · Pipe · Schlauch · Tuyau · Tubo
3	0428005	2	2	2		Raccordo · Connection · Anschluss · Raccord · Brida
4	0401017	2	2	2		Riduzione · Nipple · Nippel · Adapteur · Reduccion
5	0408004	2	2	2		Rondella · Washer · Scheibe · Rondelle · Arandela
6	0402003	2	2	2		Nipplo · Nipple · Nippel · Niplo · Niple
7	0406015	2	2	2		Protezione · Guard · Schutz · Protection · Proteccion
8	0412012	1	1	1		Vite cava · Hollow Screw · Hohlschraube · Vis creuse · Tornillo hueco
9	0417092	1	1	1		Valvola · Valve · Ventil · Soupape · Vlvula
10	0407003	1	1	1		Raccordo · Connection · Anschluss · Raccord · Brida
11	0501431	1	1	1		Tubo · Pipe · Schlauch · Tuyau · Tubo
12	0412003	1	1	1		Vite cava · Hollow Screw · Hohlschraube · Vis creuse · Tornillo hueco



Nr	Code	ZMTEI60	ZMTEI80	ZMTE200		Denominazione · Denomination · Bezeichnung · Denomination · Denominacion
1	1801056	3	3	3		Decalcomania · Decal · Abziehbild · Decalcomanie · Calcomania
2	1801351	1				Decalcomania · Decal · Abziehbild · Decalcomanie · Calcomania
3	1801350		1			Decalcomania · Decal · Abziehbild · Decalcomanie · Calcomania
4	1801349			1		Decalcomania · Decal · Abziehbild · Decalcomanie · Calcomania
5	1801182	1	1	1		Targhetta · Plate · Platte · Plaque · Placa
6	1801373	11	11	11		Decalcomania · Decal · Abziehbild · Decalcomanie · Calcomania
7	1801292	1	1	1		Decalcomania · Decal · Abziehbild · Decalcomanie · Calcomania
8	1801368	1	1	1		Decalcomania · Decal · Abziehbild · Decalcomanie · Calcomania
9	1801364	1	1	1		Decalcomania · Decal · Abziehbild · Decalcomanie · Calcomania
10	1801378	4	4	4		Decalcomania · Decal · Abziehbild · Decalcomanie · Calcomania
11	1801326	1	1	1		Decalcomania · Decal · Abziehbild · Decalcomanie · Calcomania
12	1801014	1	1	1		Decalcomania · Decal · Abziehbild · Decalcomanie · Calcomania
13	1801393	1	1	1		Decalcomania · Decal · Abziehbild · Decalcomanie · Calcomania
14	1801392	1	1	1		Decalcomania · Decal · Abziehbild · Decalcomanie · Calcomania
15	1801325	1	1	1		Decalcomania · Decal · Abziehbild · Decalcomanie · Calcomania
16	1801329	1	1	1		Decalcomania · Decal · Abziehbild · Decalcomanie · Calcomania
17	1801290	1	1	1		Decalcomania · Decal · Abziehbild · Decalcomanie · Calcomania



Nr	Code	ZMTEI60	ZMTEI80	ZMTE200		Denominazione · Denomination · Bezeichnung · Denomination · Denominacion
1	1801056	3	3	3		Decalcomania · Decal · Abziehbild · Decalcomanie · Calcomania
2	1801351	1				Decalcomania · Decal · Abziehbild · Decalcomanie · Calcomania
3	1801350		1			Decalcomania · Decal · Abziehbild · Decalcomanie · Calcomania
4	1801349			1		Decalcomania · Decal · Abziehbild · Decalcomanie · Calcomania
5	1801446	1	1	1		Decalcomania · Decal · Abziehbild · Decalcomanie · Calcomania
6	1801182	1	1	1		Targhetta · Plate · Platte · Plaque · Placa
7	NS471G	1	1	1		Catarifrangente · Reflector · Rueckstrahler · Catadioptrique · Catadioptrico
8	1801452	1	1	1		Decalcomania · Decal · Abziehbild · Decalcomanie · Calcomania
9	1801443	1	1	1		Decalcomania · Decal · Abziehbild · Decalcomanie · Calcomania
10	1801449	10	10	10		Decalcomania · Decal · Abziehbild · Decalcomanie · Calcomania
11	1801436	2	2	2		Decalcomania · Decal · Abziehbild · Decalcomanie · Calcomania
12	1801435	2	2	2		Decalcomania · Decal · Abziehbild · Decalcomanie · Calcomania
13	1801425	1	1	1		Decalcomania · Decal · Abziehbild · Decalcomanie · Calcomania
14	1801445	4	4	4		Decalcomania · Decal · Abziehbild · Decalcomanie · Calcomania
15	1801429	1	1	1		Decalcomania · Decal · Abziehbild · Decalcomanie · Calcomania
16	1801430	1	1	1		Decalcomania · Decal · Abziehbild · Decalcomanie · Calcomania
17	NS471R	2	2	2		Catarifrangente · Reflector · Rueckstrahler · Catadioptrique · Catadioptrico
18	1801447	1	1	1		Decalcomania · Decal · Abziehbild · Decalcomanie · Calcomania
19	1801437	1	1	1		Decalcomania · Decal · Abziehbild · Decalcomanie · Calcomania
20	1801434	2	2	2		Decalcomania · Decal · Abziehbild · Decalcomanie · Calcomania
21	1801426	1	1	1		Decalcomania · Decal · Abziehbild · Decalcomanie · Calcomania
22	1801432	1	1	1		Decalcomania · Decal · Abziehbild · Decalcomanie · Calcomania
23	1801427	1	1	1		Decalcomania · Decal · Abziehbild · Decalcomanie · Calcomania

Code	TAV	Nr	ZMTE160	ZMTE180	ZMTE200		
0101003	P031	17	2	2	2		
0106001	Q068	7	2	2	2		
0201011	Q068	10	1	1	1		
0201017	Q068	8	1	1	1		
0201039	Q068	11	1	1	1		
0302006Z	P031	27	2	2	2		
0303004Z	Q068	33	2	2	2		
0308002Z	Q068	32	2	2	2		
0310001	S023	10	1	1	1		
0310002	P031	11	12	12	14		
0310004	P031	25	4	4	4		
0310004	Q069	5	20	24	24		
0310005	S023	13	5	1	1		
0310006	S023	2	2	3	3		
0310007	D070	4	1				
0310007	D071	4	1				
0310010	D072	4	1				
0311002Z	T018	19	2	2	2		
0316006Z	T018	5	3	3	3		
0317006Z	Q068	13	14	14	14		
0317013Z	S023	14		1	1		
0317013Z	T018	17	3	3	3		
031B001Z	Q068	1	11	11	11		
031B002Z	P031	16	4	4	4		
031B005Z	P031	26	8	8	8		
031B005Z	Q068	19	4				
031B006Z	Q068	19	2	6	6		
031B006Z	S023	22	6	6	6		
031B007Z	Q068	31	9	9	9		
0320017	Q068	4	2	2	2		
0321002Z	T018	18	3	3	3		
0321003Z	P031	21	6	6	6		
0321006Z	P031	3	1	1	1		
0321009Z	S023	29	3	3	3		
0323069	Q068	6	2	2	2		
0324019	S023	30	1	1	1		
0324042	Q068	35	1	1	1		

Code	TAV	Nr	ZMTE160	ZMTE180	ZMTE200		
0336003Z	P031	9	1	1	1		
0337001	D071	8	1				
0337001	D072	8	1				
0337001	Q068	3	3	3	3		
0337001	S023	17	5	5	5		
0339001	D070	8	1				
0339001	P031	4	2	2	2		
0340008	S023	6	2	2	2		
0340020	S023	27	1	1	1		
0342003Z	Q068	21		4	4		
0342004Z	Q068	20	2	2	2		
0342004Z	S023	44	2	2	2		
0342005Z	P031	2	4	4	4		
0342007Z	S023	21	4	4	4		
0343006Z	Q068	30	6	6	6		
0343015Z	Q068	27	1	1	1		
0344004Z	P031	15	4	4	4		
0344005Z	P031	18	4	4	4		
0347005Z	Q068	21	4				
0347006Z	P031	22	8	8	8		
0349001Z	Q068	22	4				
0349002Z	P031	28	8	13	13		
0349002Z	Q068	22		4	4		
0356001	S023	37	2	2	2		
0359007	S023	31	2	2	2		
0359008	S023	35		4	4		
0363007	S023	15	1				
0369003Z	Q068	2	11	11	11		
0393003	Q070	3	28	32	36		
0395001	Q070	6	28	32	36		
0401003	T018	8	4	4	4		
0401004	T018	23	2	2	2		
0401017	T018	10	4	4	4		
0401017	T019	4	2	2	2		
0402003	T018	22	2	2	2		
0402003	T019	6	2	2	2		
0406014	T018	12	4	4	4		

Code	TAV	Nr	ZMTE160	ZMTE180	ZMTE200		
0406015	T018	27	4	4	4		
0406015	T019	7	2	2	2		
0407003	T019	10	1	1	1		
0408003	T018	3	14	14	14		
0408003	T019	1	8	8	8		
0408004	T018	11	6	6	6		
0408004	T019	5	2	2	2		
0412003	T018	2	2	2	2		
0412003	T019	12	1	1	1		
0412008	T018	1	1	1	1		
0412009	T018	28	1	1	1		
0412012	T019	8	1	1	1		
0417034	T018	4	1	1	1		
0417092	T019	9	1	1	1		
0428005	T018	9	2	2	2		
0428005	T019	3	2	2	2		
0445001	Q068	26	1	1	1		
0445002	Q068	24	1	1	1		
0445003	Q068	25	1	1	1		
0501038	T018	13	1	1	1		
0501063	T018	7	2	2	2		
0501063	T019	2	2	2	2		
0501431	T019	11	1	1	1		
0502029	T018	24	2	2	2		
0601159	Q068	9		1	1		
0601162	Q068	9	1				
0701083	Q068	17			1		
0701084	Q068	17	1	1			
0701126	Q068	12	1	1			
0701128	Q068	12			1		
0804001	Q068	15	3				
0804004	Q068	15		3	4		
0901031	Q070	5	28	32	36		
0901049	Q070	4	56	64	72		
0901129	Q069	7	40	48	48		
0901134	Q069	9	20	24	24		
1001008	S023	25	2	2	2		

Code	TAV	Nr	ZMTE160	ZMTE180	ZMTE200		
1001014	S023	39	8	8	8		
1001024	S023	43	2	2	2		
1101010	Q069	6	40	48	48		
1101017	Q068	36	2	2	2		
1305012	T018	26	2	2	2		
1305158	T018	25	1	1	1		
1305166	T018	14	1	1	1		
1305167	T018	21	1	1	1		
1601009	Q068	16	1	1	1		
1601011	Q068	14	1	1	1		
1701011	Q068	23	1	1	1		
1701016	P031	6	16	18	20		
1801014	K034	12	1	1	1		
1801056	K034	1	3	3	3		
1801056	K035	1	3	3	3		
1801182	K034	5	1	1	1		
1801182	K035	6	1	1	1		
1801290	K034	17	1	1	1		
1801292	K034	7	1	1	1		
1801325	K034	15	1	1	1		
1801326	K034	11	1	1	1		
1801329	K034	16	1	1	1		
1801349	K034	4			1		
1801349	K035	4			1		
1801350	K034	3		1			
1801350	K035	3		1			
1801351	K034	2	1				
1801351	K035	2	1				
1801364	K034	9	1	1	1		
1801368	K034	8	1	1	1		
1801373	K034	6	11	11	11		
1801378	K034	10	4	4	4		
1801392	K034	14	1	1	1		
1801393	K034	13	1	1	1		
1801425	K035	13	1	1	1		
1801426	K035	21	1	1	1		
1801427	K035	23	1	1	1		

ZMTE

- (IT)** ELENCO ALFA-NUMERICO COMPONENTI TAVOLE CATALOGO
- (EN)** ALPHANUMERICAL PARTS LIST-EXPLODED-VIEW
- (DE)** ALPHANUMERISCHES TEILVERZEICHNIS-KATALOGTABELLEN

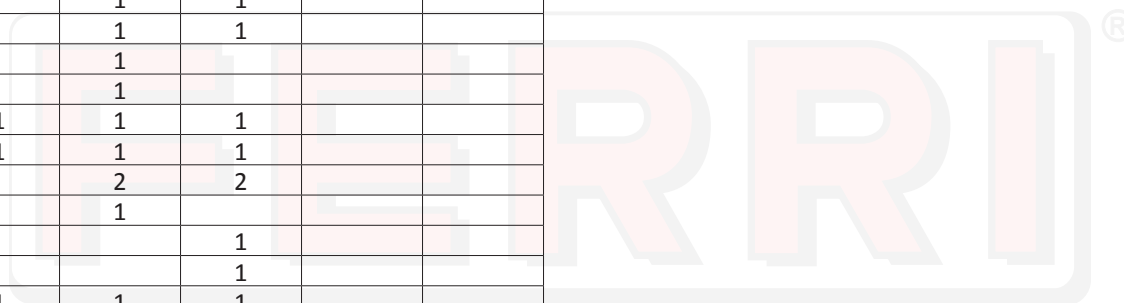
- (FR)** LISTA ALPHANUMERIQUE PIECES-TABLES CATALOGUE VUES ECLATEES
- (ES)** LISTA ALFANUMERICA PIEZAS-TABLAS CATALOGO PLANOS DESPEZADOS

ZMTE

Code	TAV	Nr	ZMTE160	ZMTE180	ZMTE200		
1801429	K035	15	1	1	1		
1801430	K035	16	1	1	1		
1801432	K035	22	1	1	1		
1801434	K035	20	2	2	2		
1801435	K035	12	2	2	2		
1801436	K035	11	2	2	2		
1801437	K035	19	1	1	1		
1801443	K035	9	1	1	1		
1801445	K035	14	4	4	4		
1801446	K035	5	1	1	1		
1801447	K035	18	1	1	1		
1801449	K035	10	10	10	10		
1801452	K035	8	1	1	1		
2301111	S023	8	1	1	1		
2301115	S023	4	10	10	10		
2301117	S023	5	5	5	5		
2301187	S023	11	1	1	1		
2601008	D070	2	1				
2601039	D071	2	1				
2601040	D072	2	1				
2703004	D071	6	1				
2709004	D070	6	1				
2709004	D072	6	1				
2709005	D070	5	1				
2709005	D072	5	1				
27127030	D071	5	1				
27131020	D070	7	1				
27174000	D071	1	1				
27174000	S023	28		1	1		
27174010	D071	3	1				
27174020	D071	7	1				
27175000	D070	1	1				
27175000	S023	20	1	1	1		
27175010	D070	3	1				
27177000	D072	1	1				
27177000	S023	28	1				
27177010	D072	3	1				

Code	TAV	Nr	ZMTE160	ZMTE180	ZMTE200		
27177020	D072	7	1				
3401002	S023	38	1	1	1		
5TEL105005	T018	16	2	2	2		
5V08105000	T018	15	2	2	2		
F27040200	S023	12	1	1	1		
F27070400	S023	7	1	1	1		
F27140200	S023	42	5	1	1		
MT14170500	P031	10	1	1	1		
MT14250200	Q068	5	2				
MT16080100	P031	8	1				
MT18080100	P031	8		1			
MT18250100	Q068	5		2	2		
MT20080100	P031	8			1		
NS471G	K035	7	1	1	1		
NS471R	K035	17	2	2	2		
TD36150400	S023	33	5	1	1		
TE12020103	Q070	2	28	32	36		
TGA46110200	S023	45	1	1	1		
TIP12020201	Q069	4	20	24	24		
TIP12020202	Q069	3	20	24	24		
TIP12190100	Q069	8	20	24	24		
TKV65110400	S023	41		1	1		
TL20070600	T018	20	1	1	1		
TLP16140100	S023	40		4	4		
TLP16190300	S023	18	2	2	2		
TM56110400	S023	32	1	1	1		
TP48110200	S023	34		4	4		
TP48150100	S023	36		4	4		
TP48290200	T018	6	3	3	3		
ZMT1601	Q069	1	1				
ZMT16010300	P031	7	1				
ZMT1602	Q069	2	1				
ZMT1603	Q070	1	1				
ZMT16030200	P031	24	1				
ZMT16030300	P031	13	1				
ZMT16070200	S023	46	1				
ZMT16070300	Q068	34	1	1	1		

Code	TAV	Nr	ZMTE160	ZMTE180	ZMTE200		
ZMT16090300	S023	16	1				
ZMT16110100	S023	3	2	2	2		
ZMT16110200	S023	9	5	1	1		
ZMT16120100	P031	1	1				
ZMT16150100	S023	24	1	1	1		
ZMT16150200	S023	23	1	1	1		
ZMT16160100	P031	23	1				
ZMT16210100	S023	19	2				
ZMT16240200	P031	20	1				
ZMT1801	Q069	1		1			
ZMT18010300	P031	7		1			
ZMT1802	Q069	2		1			
ZMT1803	Q070	1		1			
ZMT18070200	S023	26		1	1		
ZMT18090100	S023	16		1	1		
ZMT18120100	P031	1		1			
ZMT18160100	P031	23		1			
ZMT18160200	P031	5	1	1	1		
ZMT18160300	P031	12	1	1	1		
ZMT18210100	S023	19		2	2		
ZMT18240200	P031	20		1			
ZMT2001	Q069	1			1		
ZMT20010300	P031	7			1		
ZMT20017100	Q068	18	1	1	1		
ZMT2002	Q069	2			1		
ZMT20020300	Q068	28	1	1	1		
ZMT20020400	P031	13		1	1		
ZMT20020500	Q068	29	1	1	1		
ZMT2003	Q070	1			1		
ZMT20030100	P031	24		1	1		
ZMT20090100	S023	1	1	1	1		
ZMT20100100	P031	14	1	1	1		
ZMT20100200	P031	19	1	1	1		
ZMT20120100	P031	1			1		
ZMT20160100	P031	23			1		
ZMT20240200	P031	20			1		



ZMTE

- IT ELENCO ALFA-NUMERICO COMPONENTI TAVOLE CATALOGO
- EN ALPHANUMERICAL PARTS LIST-EXPLODED-VIEW
- DE ALPHANUMERISCHES TEILVERZEICHNIS-KATALOGTABELLEN

- FR LISTA ALPHANUMERIQUE PIECES-TABLES CATALOGUE VUES ECLATEES
- ES LISTA ALFANUMERICA PIEZAS-TABLAS CATALOGO PLANOS DESPEZADOS

ZMTE



- Ⓘ IT Questa pagina è bianca per esigenza d'impostazione di catalogo
- Ⓘ EN This page has been left blank for reasons of clarity
- Ⓘ DE Diese weisse seite ist fur unsere katalogeintragungen bestimmt
- Ⓘ FR On a laisse cette page en blanc pour de raisons de clarte
- Ⓘ ES Se ha dejado en blanco esta pagina por razones de claridad